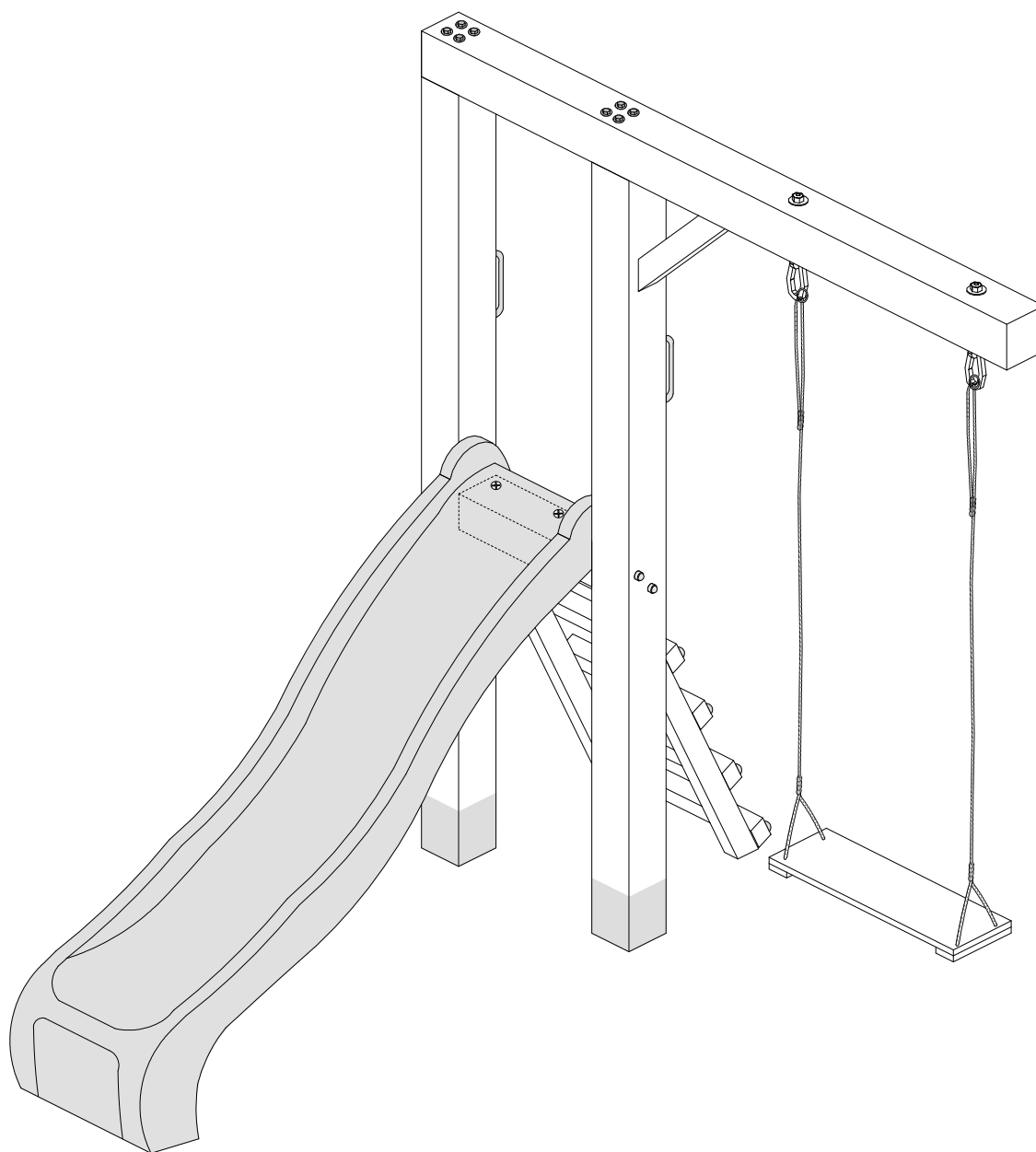


# EXCELLENT SCHOMMEL PLUTO



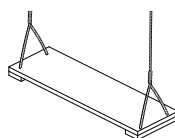
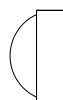
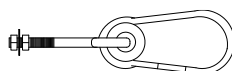
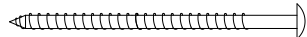
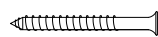
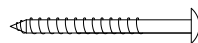
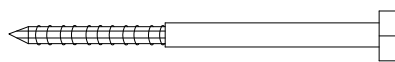
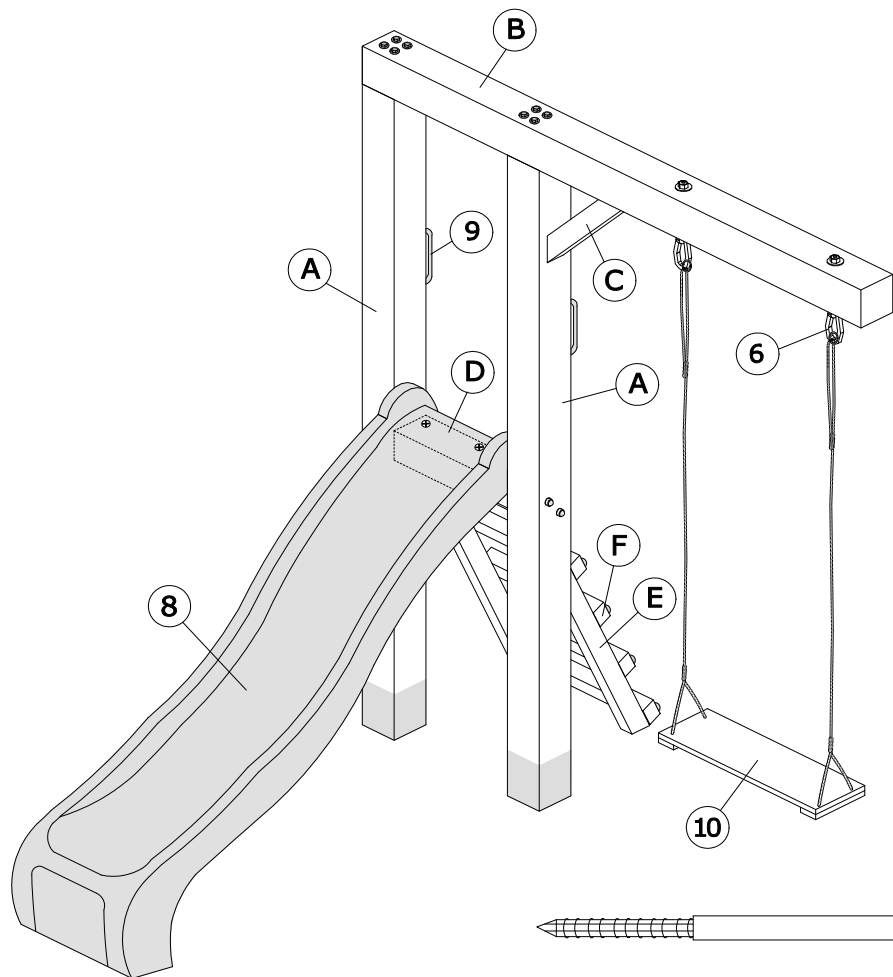
Versie: 031123



[www.outdoor-island.nl](http://www.outdoor-island.nl)  
[info@outdoor-island.nl](mailto:info@outdoor-island.nl)

\*Onderdelen die geleverd worden door Outdoor Island zijn voorzien van de juiste documentatie  
\*Bijgevoegde handleiding is enkel een voorbeeld wat gemaakt kan worden met de geleverde onderdelen.  
Outdoor Island is niet verantwoordelijk voor het eindresultaat  
\*Waarschuwing: alleen voor huishoudelijk gebruik  
\*Waarschuwing: niet geschikt voor kinderen onder 36 maanden

**MONTAGEHANDLEIDING**



		aantal
<b>A</b>	14x14x300cm	2
<b>B</b>	14x14x200cm	1
<b>C</b>	6.5x6,5x50cm	1
<b>D</b>	14x14x50cm	1
<b>E</b>	5x7x117cm	2
<b>F</b>	5x7x50cm	5
<b>1</b>	10mm x 280mm	12
<b>2</b>	8mm x 80mm	12
<b>3</b>	6mm x 60mm	2
<b>4</b>	8mm x 120mm	2
<b>5</b>	M10	8
<b>6</b>	160mm x M12	2
<b>7</b>	Afdekdoppen	12
<b>8</b>	Glijbaan	1
<b>9</b>	Handvaten	2
<b>10</b>	Schommelzitje	1
<b>11</b>	Spiraalboor M10	1
<b>12</b>	Spiraalboor M12	1
<b>13</b>	Torx T40 bit	1

### **Aandachtspunten:**

- Montage alleen door volwassenen
- Dit speeltoestel is alleen geschikt voor gebruik in de particuliere tuinen
- Gebruik alleen onder toezicht van volwassenen
- Dit product is niet geschikt voor kinderen onder 3 jaar
- Gebruik het speeltoestel uitsluitend waarvoor bedoeld
- Controleer regelmatig uw toestel op slijtage of beschadigingen. Let vooral op de bevestigingsmaterialen (eventueel natrekken)
- Het nalaten hiervan kan gevaar voor de kinderen opleveren

### **Benodigheden:**

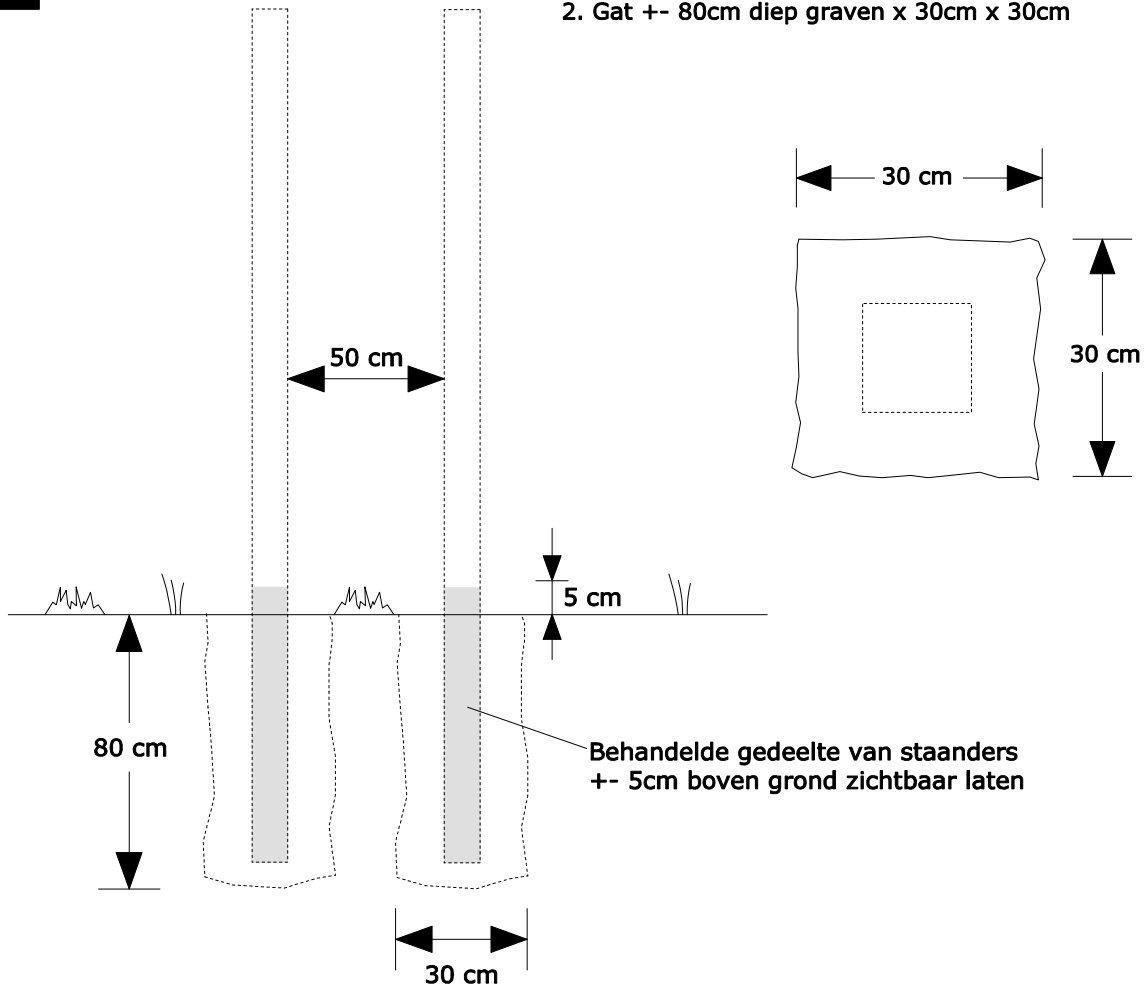
- Schop
- Waterpas
- Rolmaat
- Stellatten en piketten
- Hamer
- Spijkers
- Schroefmachine
- Ring- of dopsleutel maat 13 en 19
- Lijmtangen (tip)
- Snel beton (advies: minimaal 75kg per staander)

### **Tips:**

- Plaats het toestel zodanig dat er voor en achter het speeltoestel en eventuele hindernissen (muren etc.) een afstand is van +- 250cm
- Een schokdempende ondergrond, bijvoorbeeld schors, gras of rubbertegels is aanbevolen

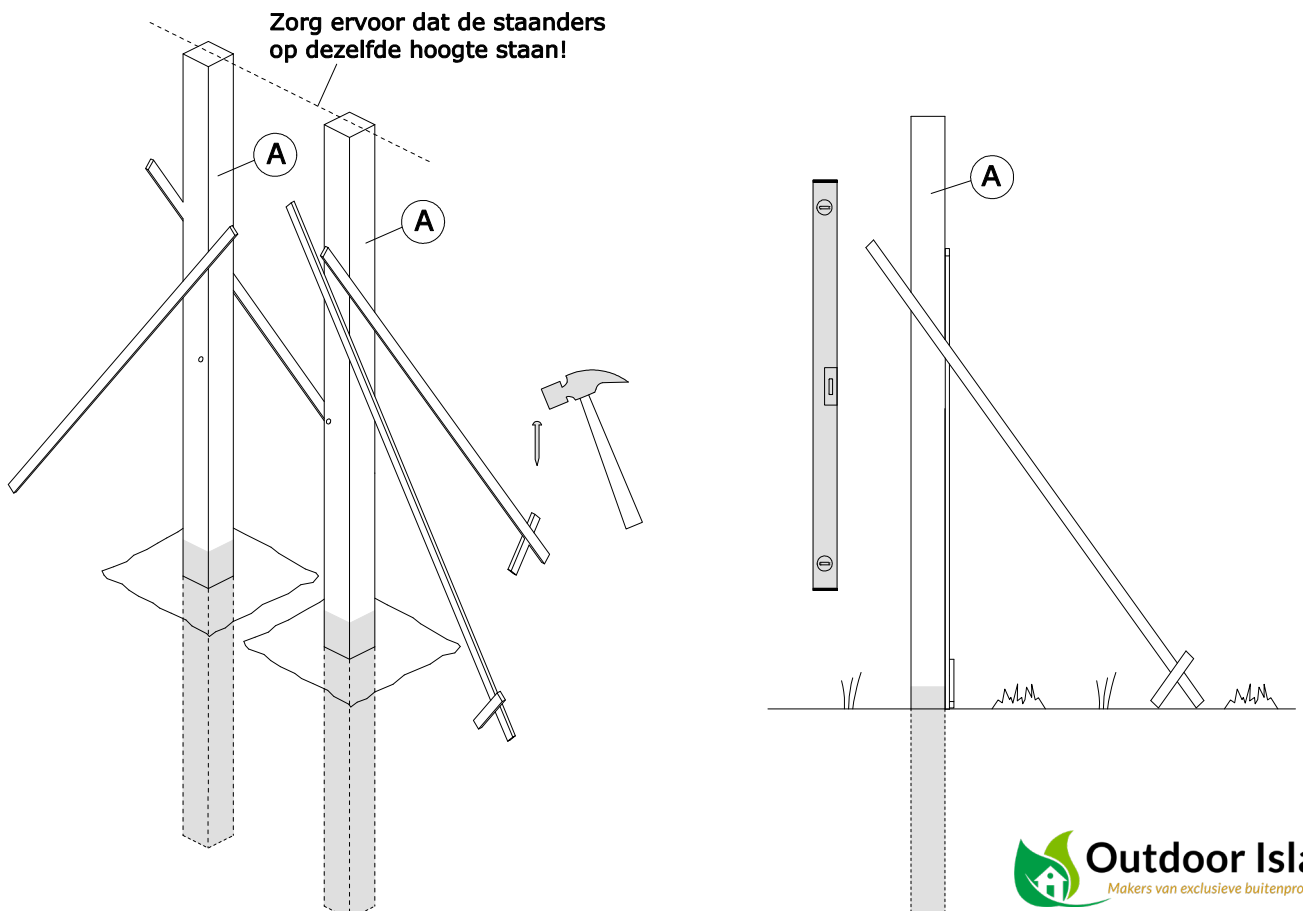
1

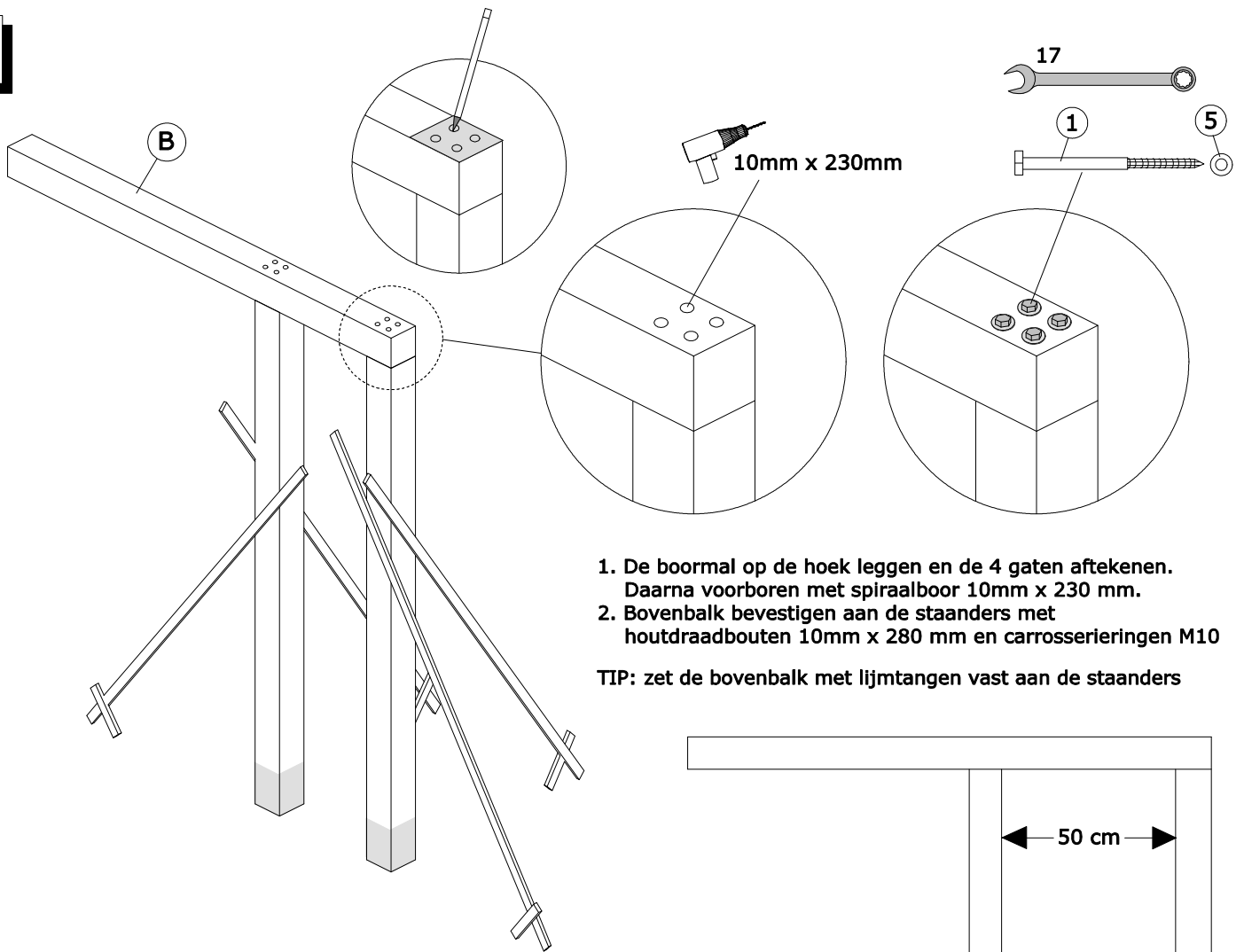
1. Gat uitmeten voor de staanders, zorg voor voldoende ruimte rondom
2. Gat +- 80cm diep graven x 30cm x 30cm



2

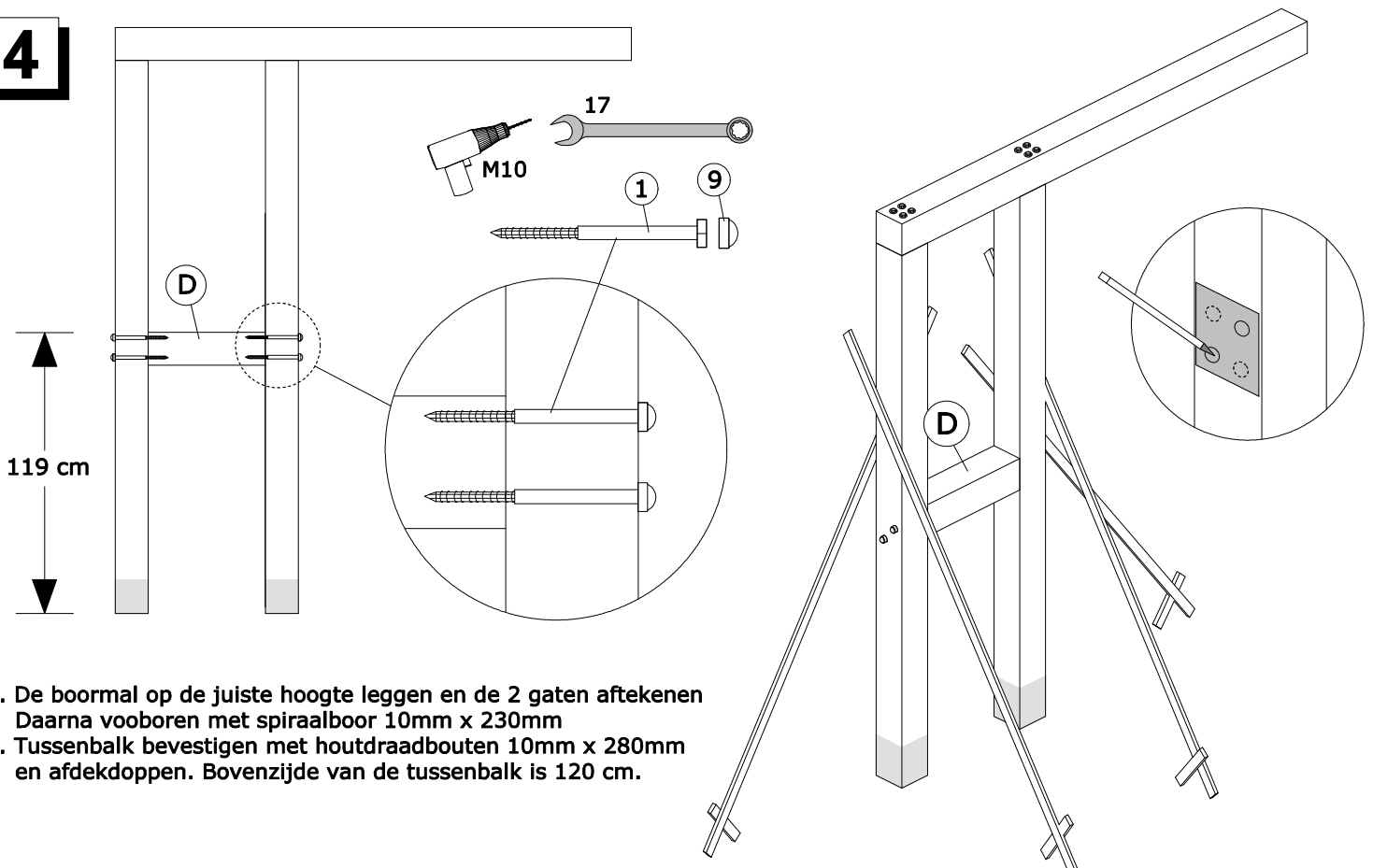
1. Staanders in gat plaatsen en zorgen dat deze op de juiste afstand en hoogte staan, +- 5cm behandelde gedeelte van de staanders bovengronds laten
2. Door middel van schoorlatten en piketten de staanders waterpas zetten



**3**

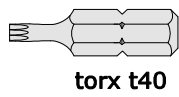
1. De boormal op de hoek leggen en de 4 gaten aftekenen. Daarna voerboren met spiraalboor 10mm x 230 mm.
2. Bovenbalk bevestigen aan de staanders met houtdraadbouten 10mm x 280 mm en carrosserieringen M10

TIP: zet de bovenbalk met lijmtangen vast aan de staanders

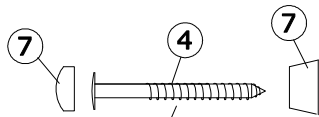
**4**

1. De boormal op de juiste hoogte leggen en de 2 gaten aftekenen. Daarna voerboren met spiraalboor 10mm x 230mm
2. Tussenbalk bevestigen met houtdraadbouten 10mm x 280mm en afdekdoppen. Bovenzijde van de tussenbalk is 120 cm.

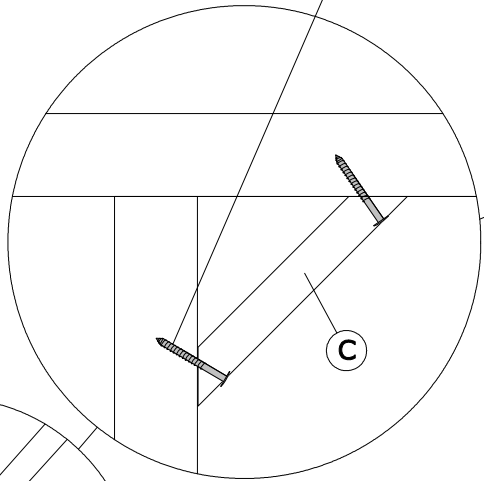
5



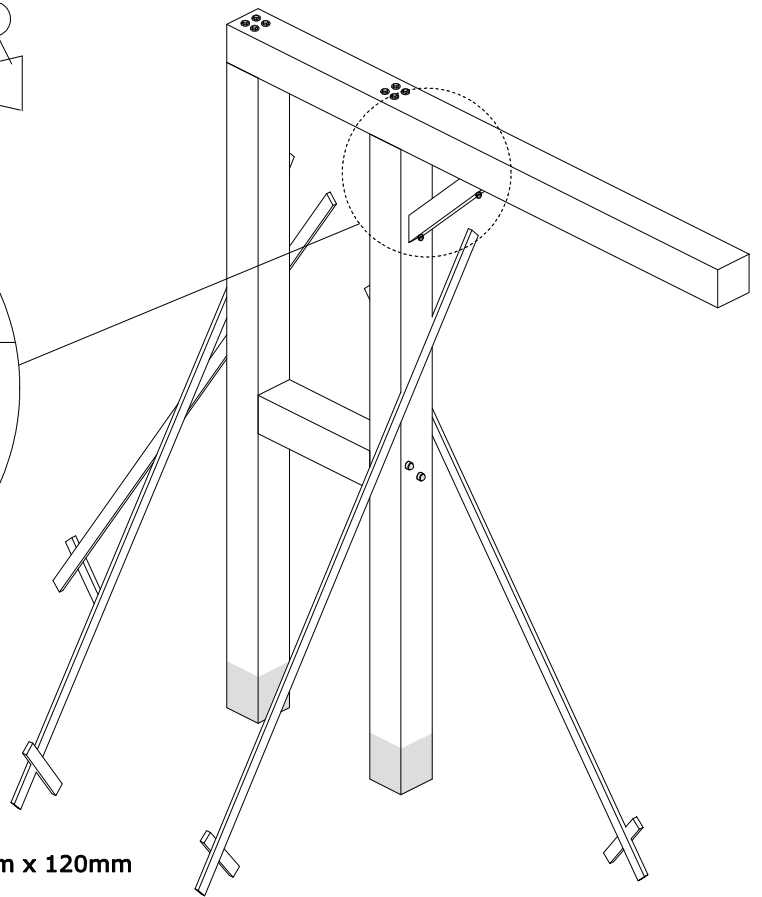
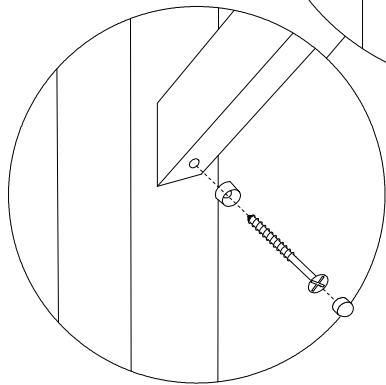
torx t40



7 4 7

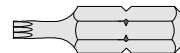


C

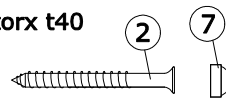


Schoor bevestigen met tellerkopschroeven 8mm x 120mm en afdekdoppen

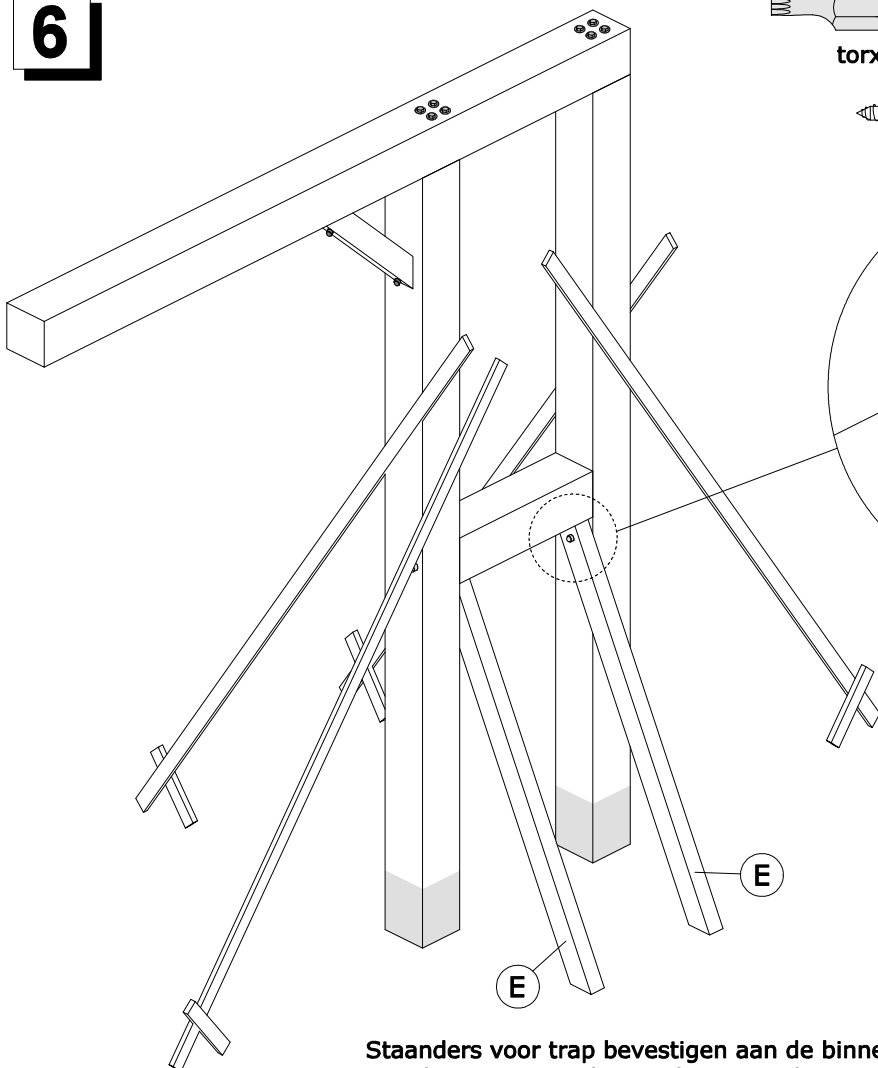
6



torx t40

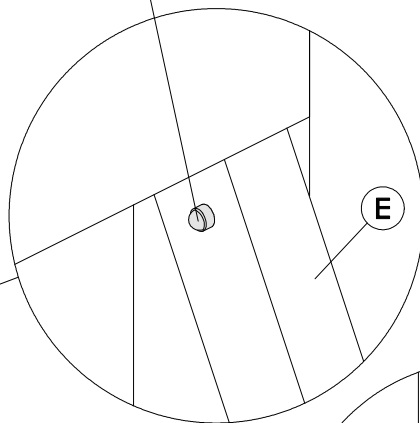


2 7

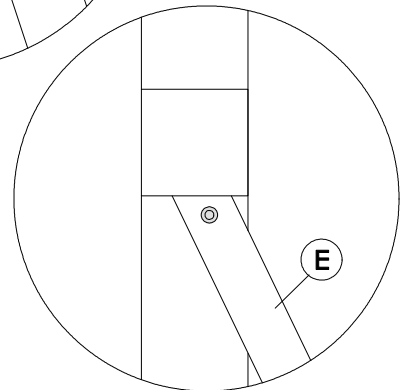


E

E



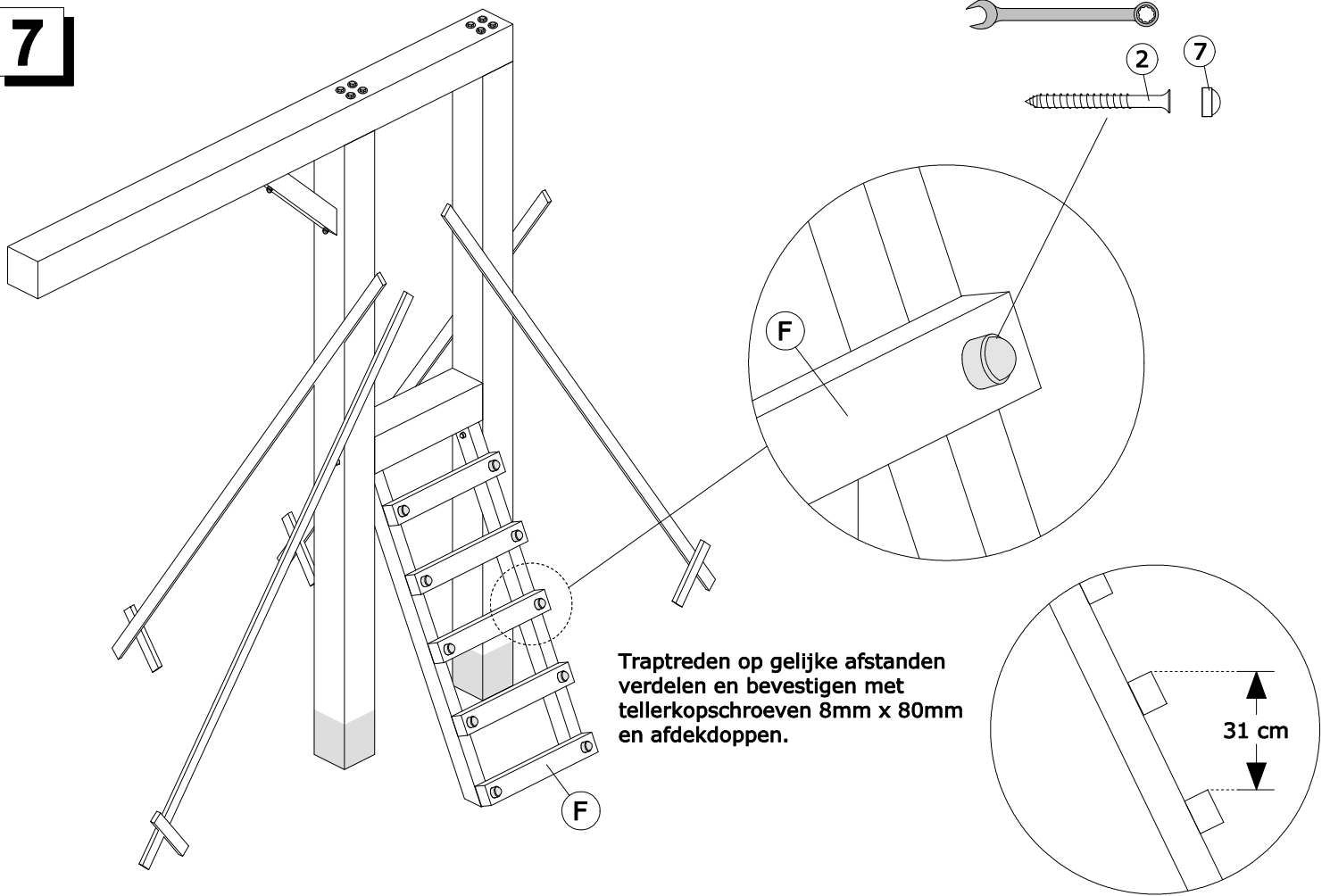
E



E

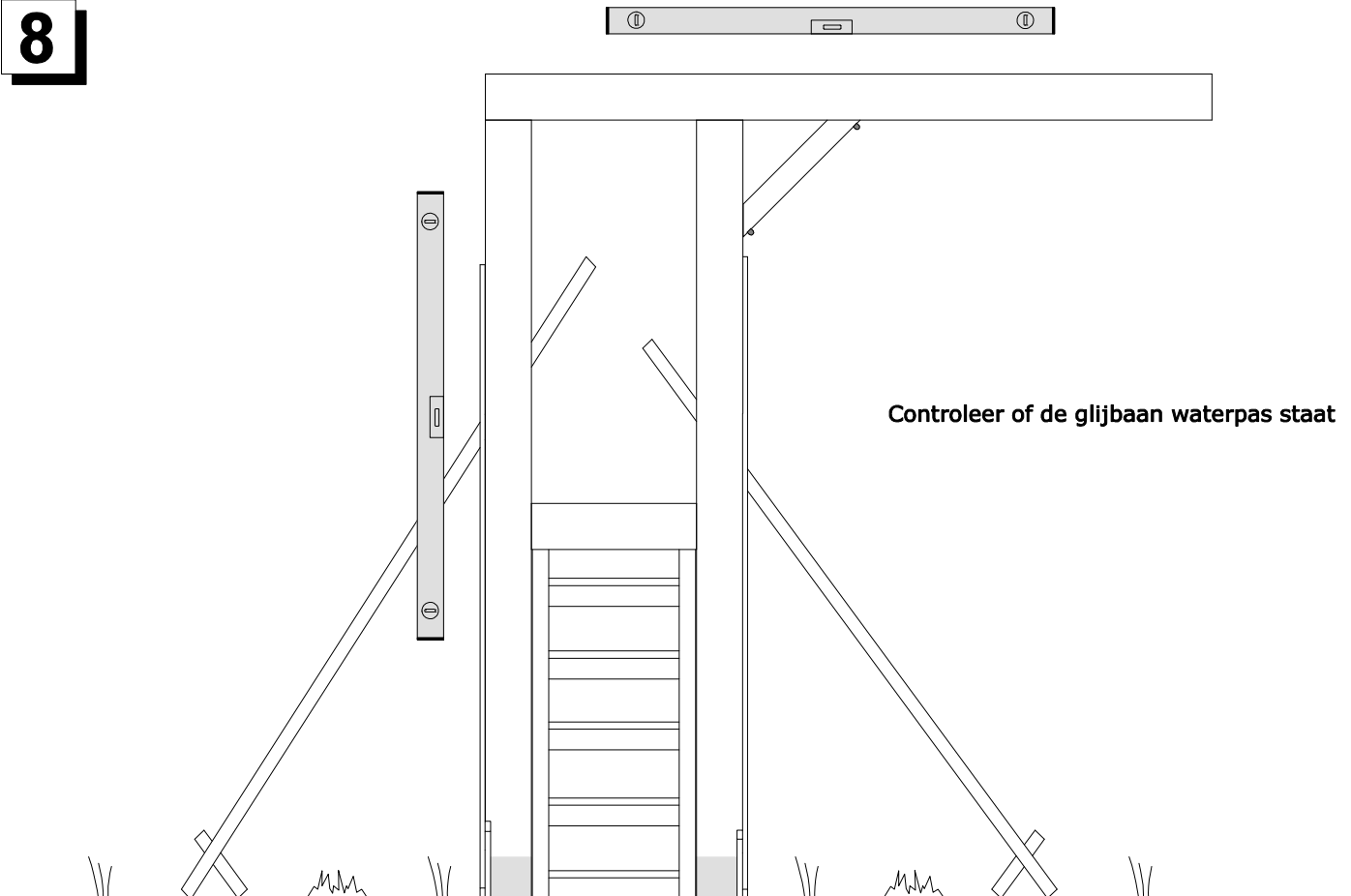
Standers voor trap bevestigen aan de binnenzijde van de grote standers onder tegen de tussenbalk met tellerkopschroeven 8mm x 80mm, twee stuks carrossereringen M8 en afdekdoppen.

7



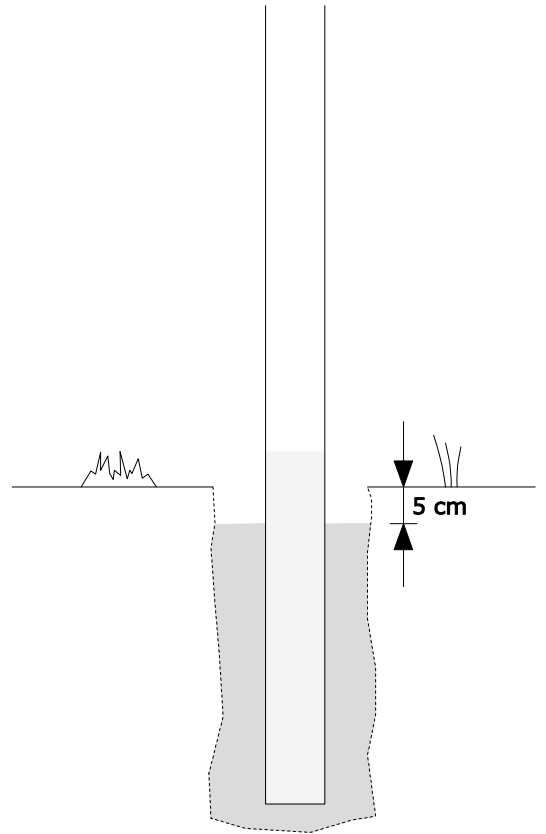
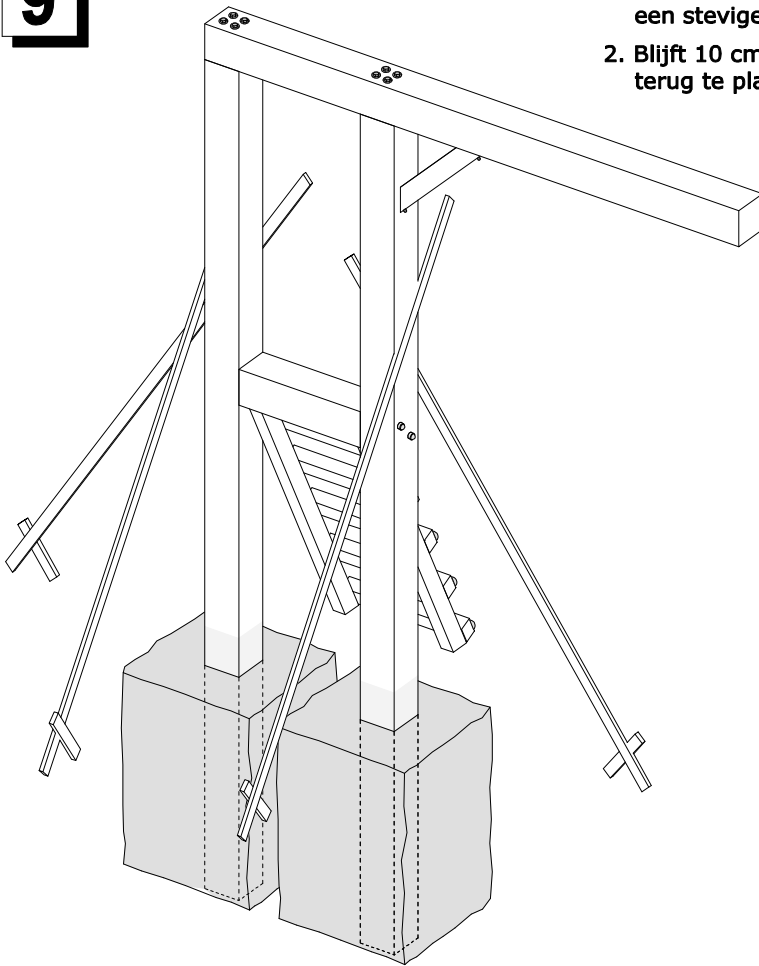
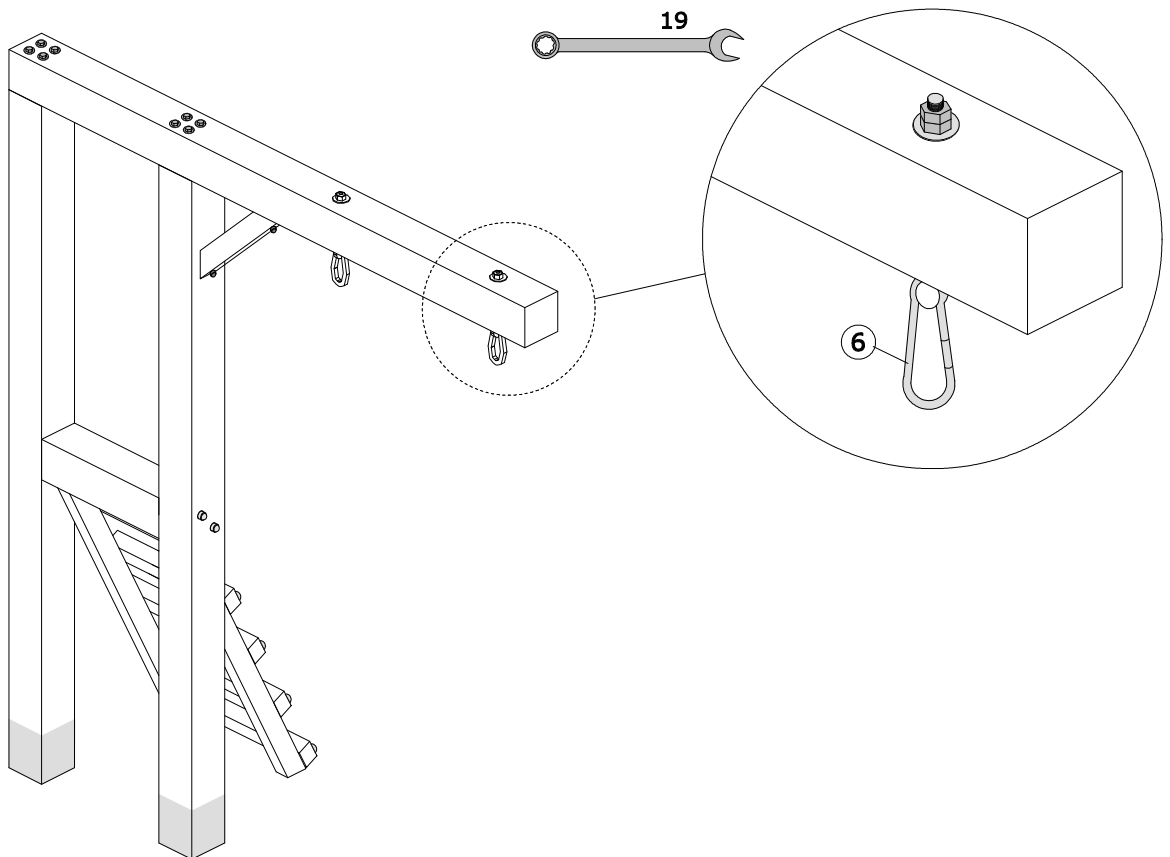
Trapstaanders verdelen. Let op: minimale afstand 31 cm

8



**9**

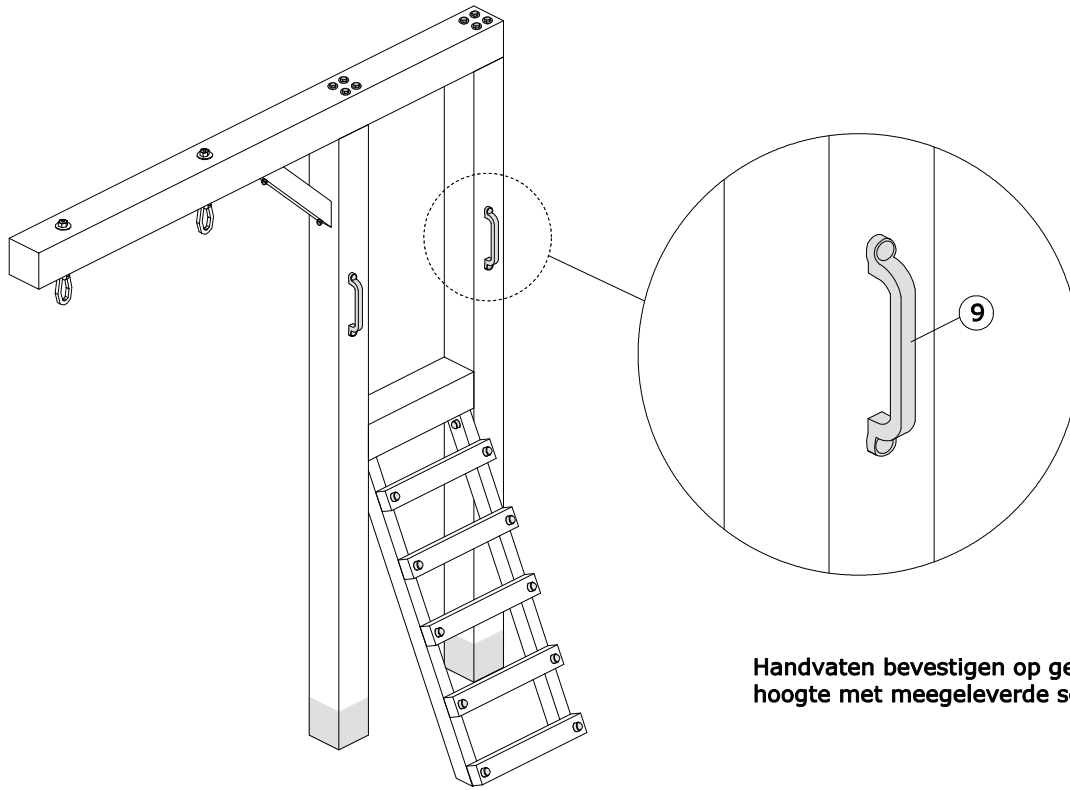
1. Gaten voorzien van beton. Zorg dat u voldoende beton gebruikt voor een stevige constructie TIP: gebruik snel beton voor snelle uitharding
2. Blijft 10 cm onder het maaiveld voor uw gras of andere ondergrond terug te plaatsen

**10**

1. Positie van schommelhaken bepalen en doorboren met 12mm houtboor
2. Schommelhaken bevestigen en goed aandraaien
3. Indien u marathonthaken besteld heeft deze bevestigen met de meegeleverde schroeven

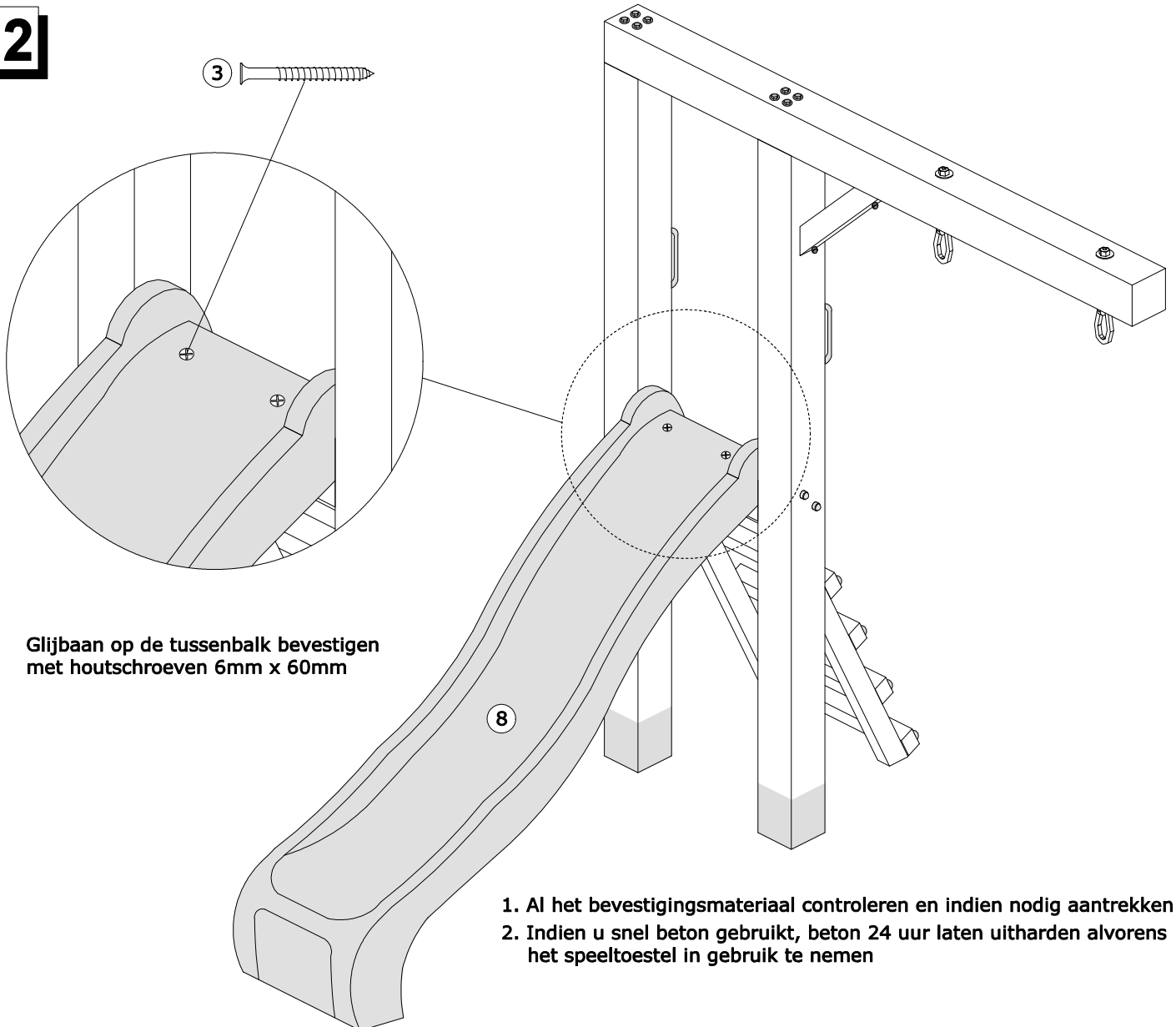


11



Handvaten bevestigen op gewenste hoogte met meegeleverde schroeven.

12



Glijbaan op de tussenbalk bevestigen met houtschroeven 6mm x 60mm

1. Al het bevestigingsmateriaal controleren en indien nodig aantrekken
2. Indien u snel beton gebruikt, beton 24 uur laten uitharden alvorens het speeltoestel in gebruik te nemen