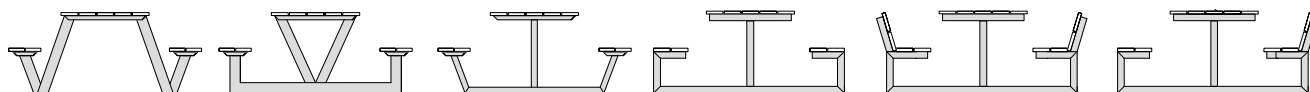
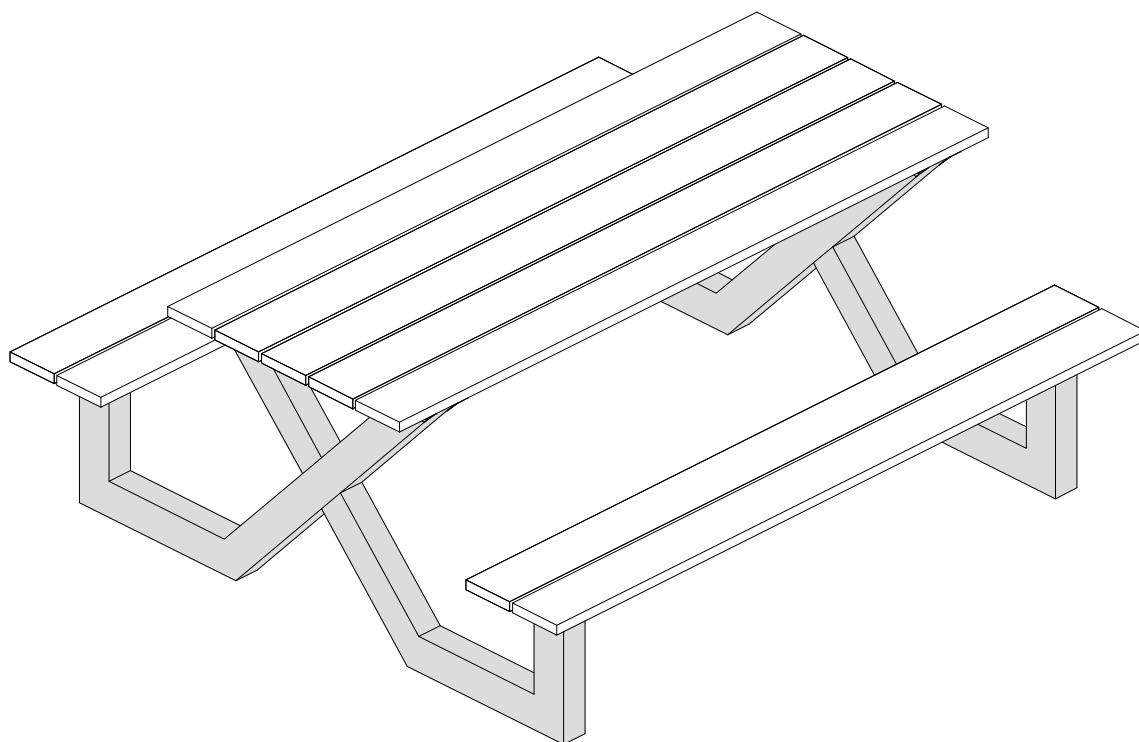


PICKNICKTAFELS



Versie: 010324

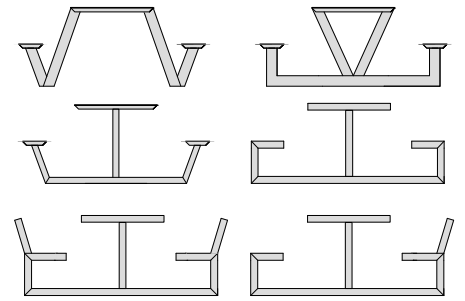
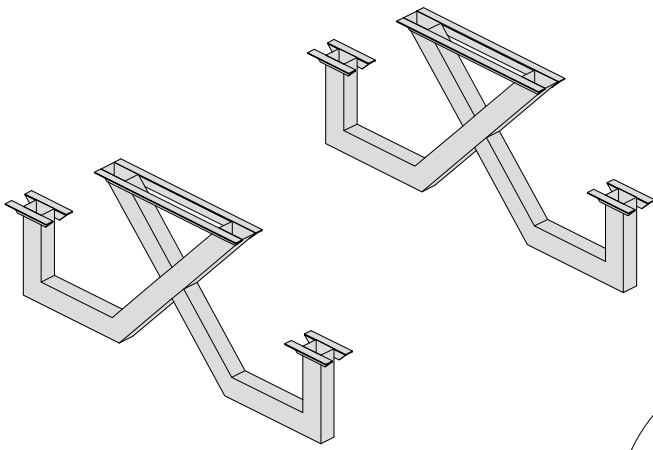


www.outdoor-island.nl
info@outdoor-island.nl

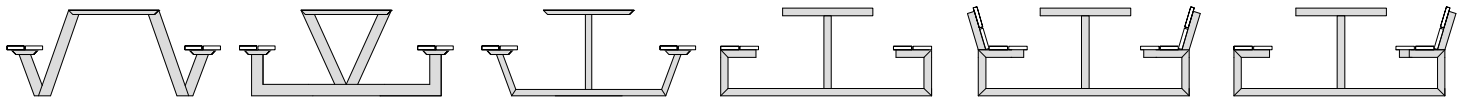
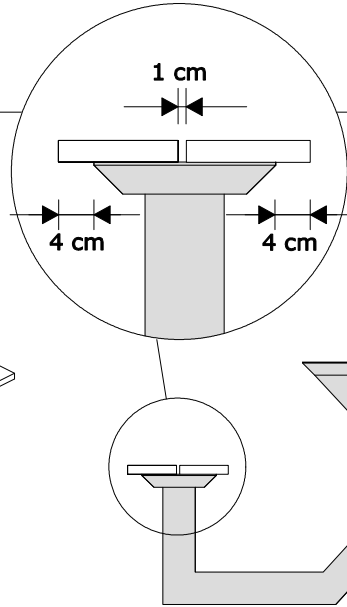
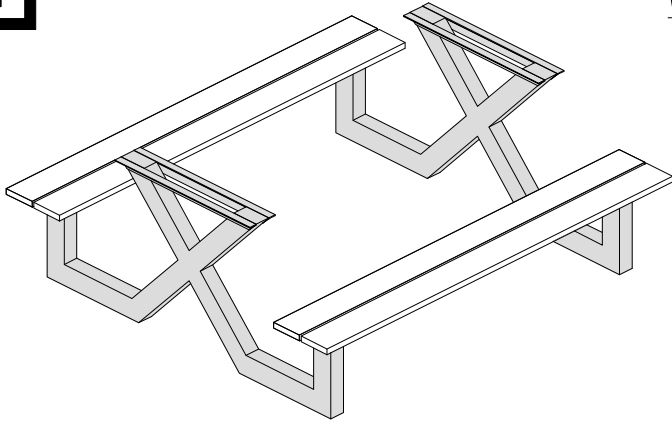


MONTAGEHANDLEIDING

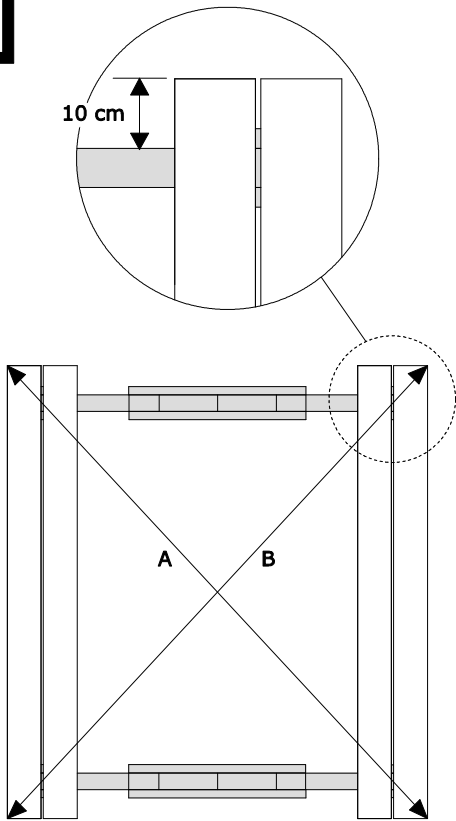
1



2

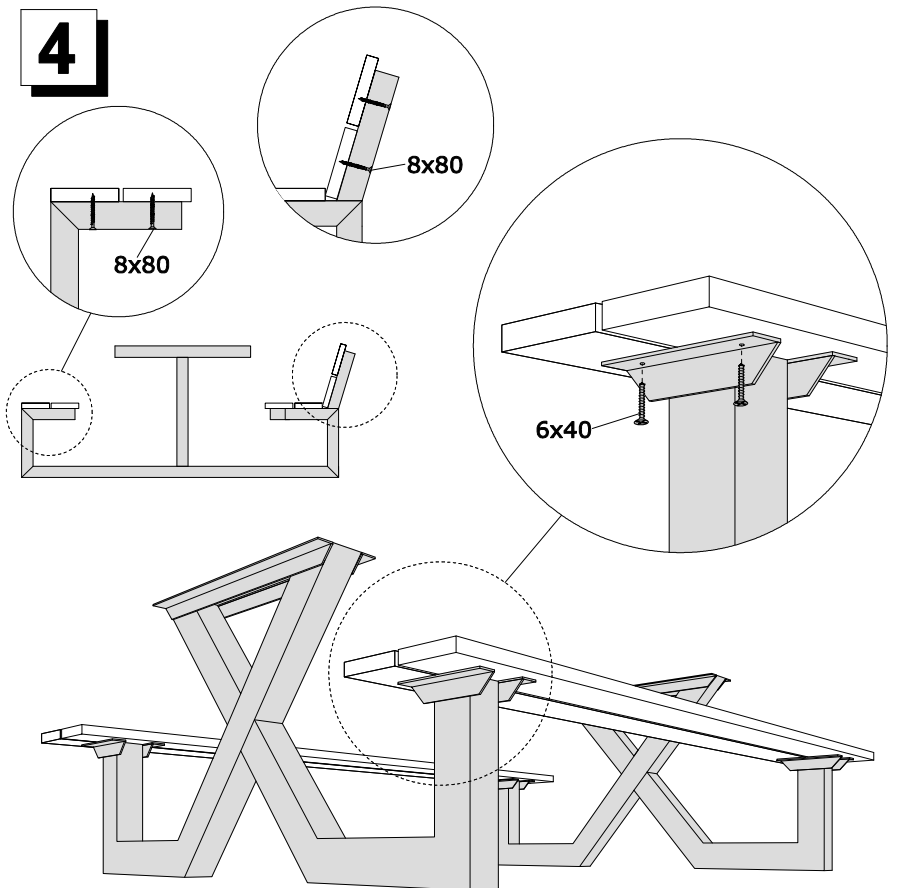


3

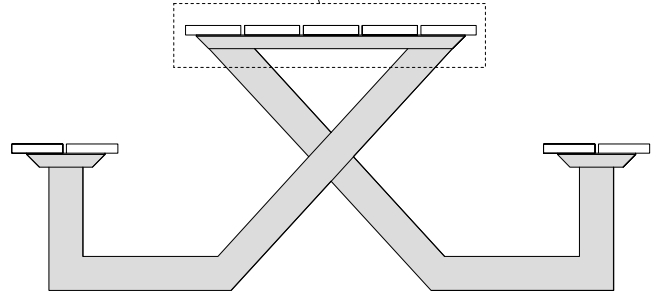
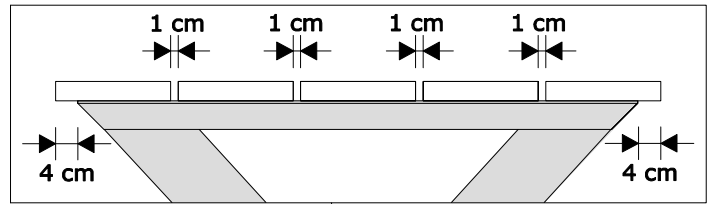
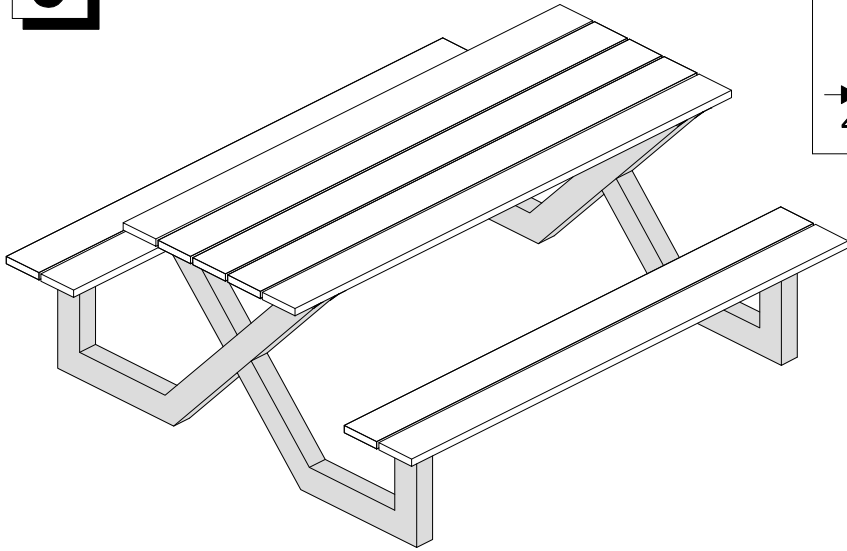


Diagonaal doormeten A=B

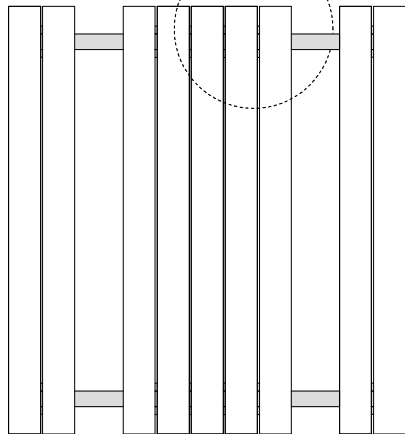
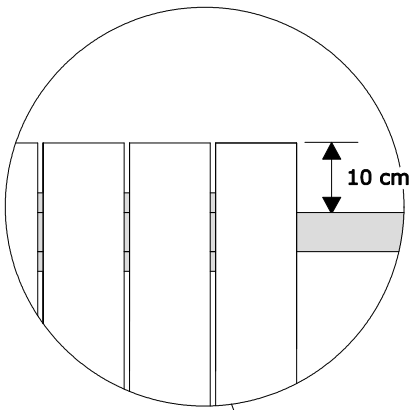
4



5



6



7

