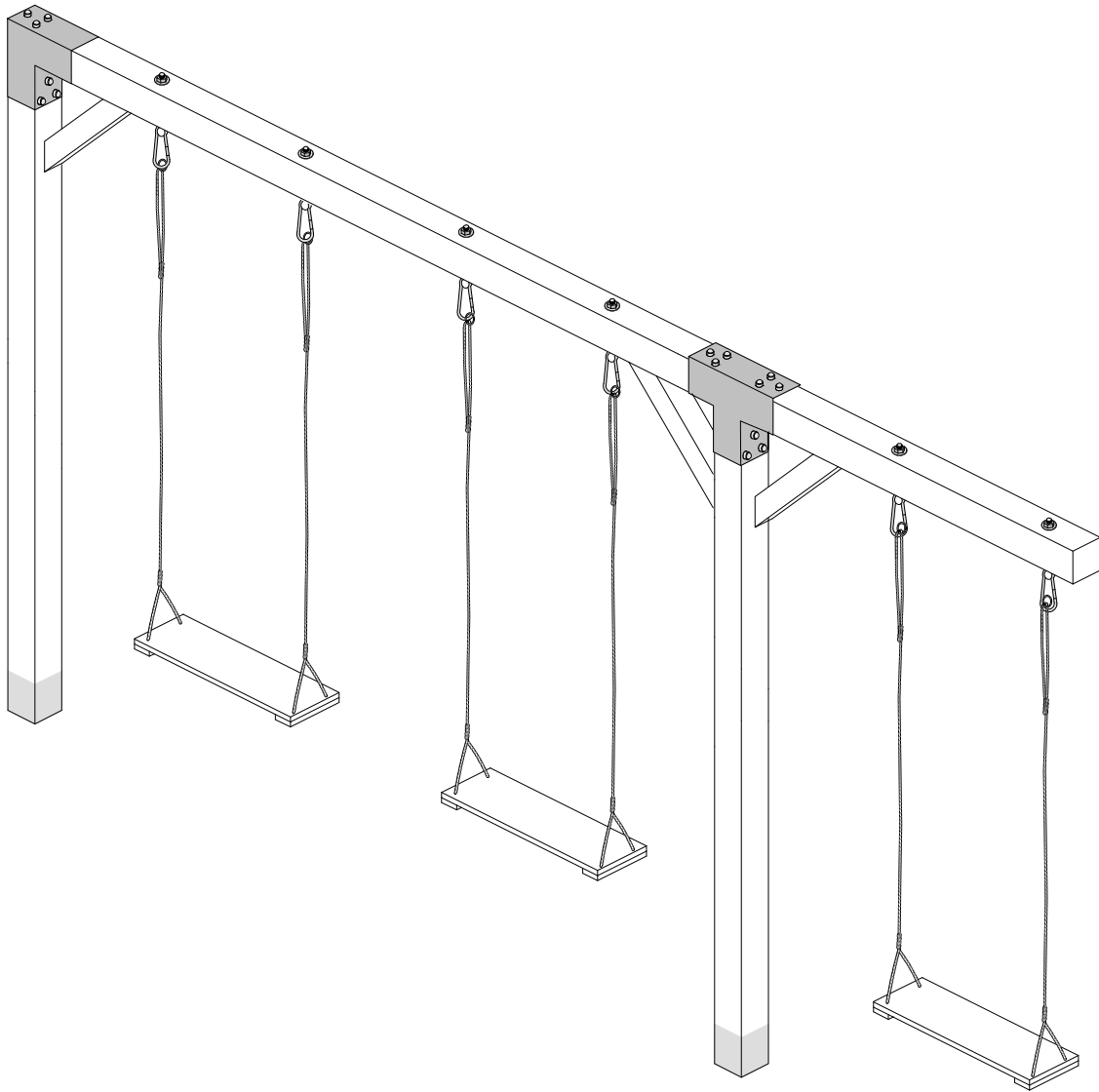


# PREMIUM SCHOMMEL OLAF



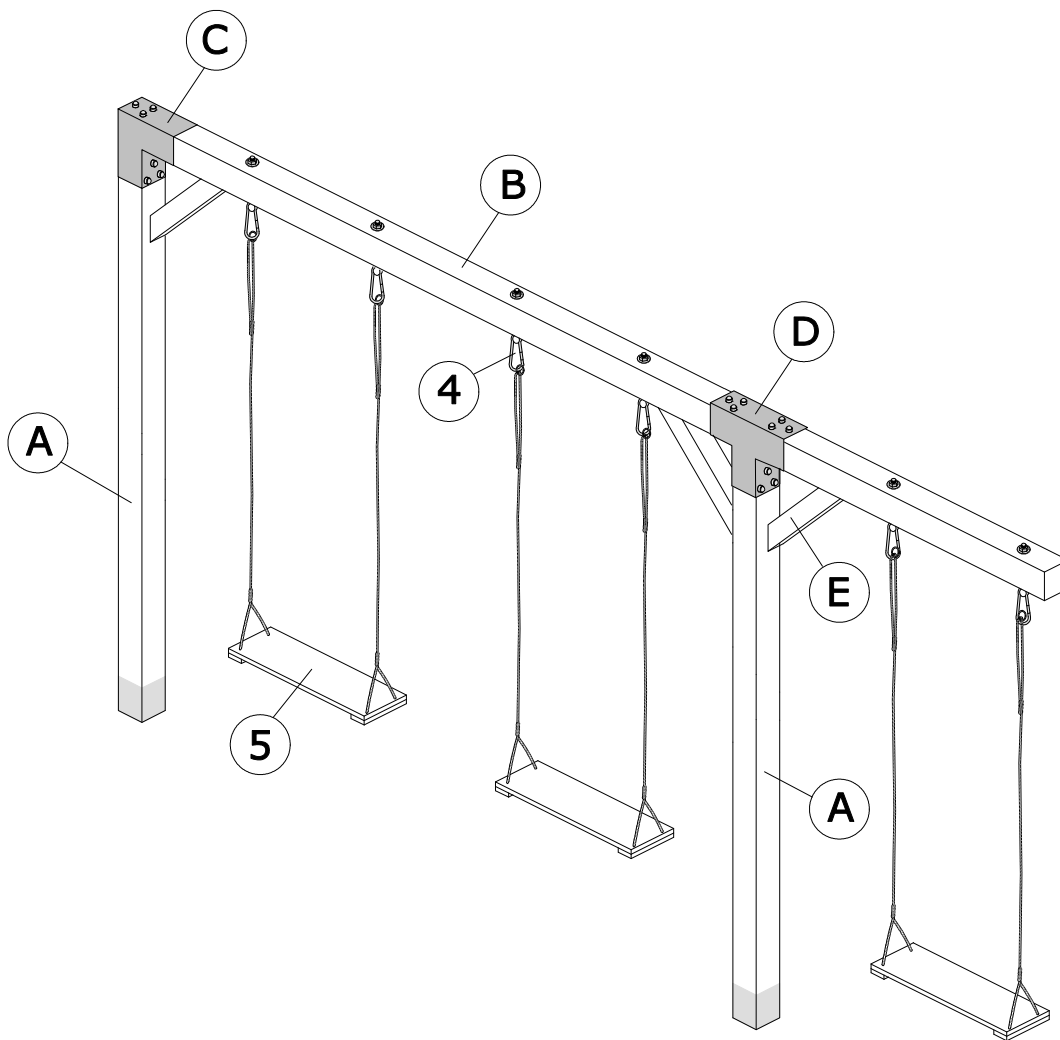
Versie: 031123



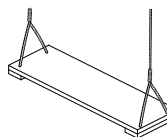
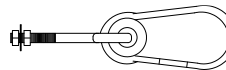
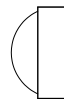
www.outdoor-island.nl  
info@outdoor-island.nl

\*Onderdelen die geleverd worden door Outdoor Island zijn voorzien van de juiste documentatie  
\*Bijgevoegde handleiding is enkel een voorbeeld wat gemaakt kan worden met de geleverde onderdelen.  
Outdoor Island is niet verantwoordelijk voor het eindresultaat  
\*Waarschuwing: alleen voor huishoudelijk gebruik  
\*Waarschuwing: niet geschikt voor kinderen onder 36 maanden

## MONTAGEHANDLEIDING



<b>A</b>	11x11x300cm	2
<b>B</b>	11x11x400cm	1
<b>C</b>	Beugel T	1
<b>D</b>	Beugel L	1
<b>E</b>	6,5x6,5x50 cm	3
<b>1</b>	8mm x 80mm	30
<b>2</b>	8mm x 120mm	6
<b>3</b>	Afdekdoppen	36
<b>4</b>	160mm x M12	6
<b>5</b>	Schommelzitje	2
<b>6</b>	Spiraalboor M12	1
<b>7</b>	Torx T40 bit	1



**Aandachtspunten:**

- Montage alleen door volwassenen
- Dit speeltoestel is alleen geschikt voor gebruik in de particuliere tuinen
- Gebruik alleen onder toezicht van volwassenen
- Dit product is niet geschikt voor kinderen onder 3 jaar, uitgezonderd de babyschommel
- Gebruik het speeltoestel uitsluitend waarvoor bedoeld
- Controleer regelmatig uw toestel op slijtage of beschadigingen. Let vooral op de bevestigingsmaterialen (eventueel natrekken) schommelhaken en de touwen
- Het nalaten hiervan kan gevaar voor de kinderen opleveren

**Benodigheden:**

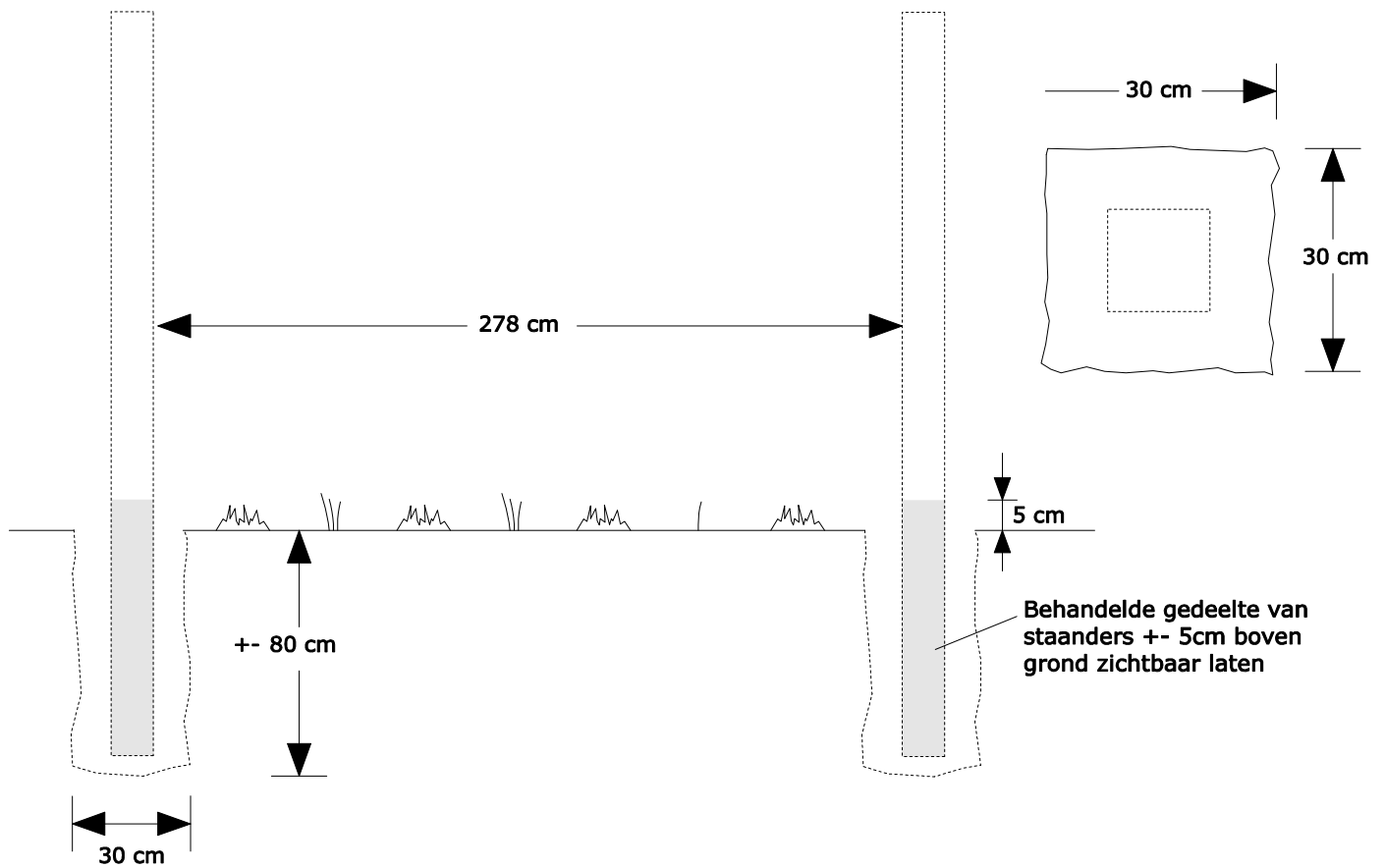
- Schop
- Waterpas
- Rolmaat
- Stellatten en piketten
- Hamer
- Spijkers
- Lijmtangen (tip)
- Snel beton (advies: minimaal 75kg per staander)

**Tips:**

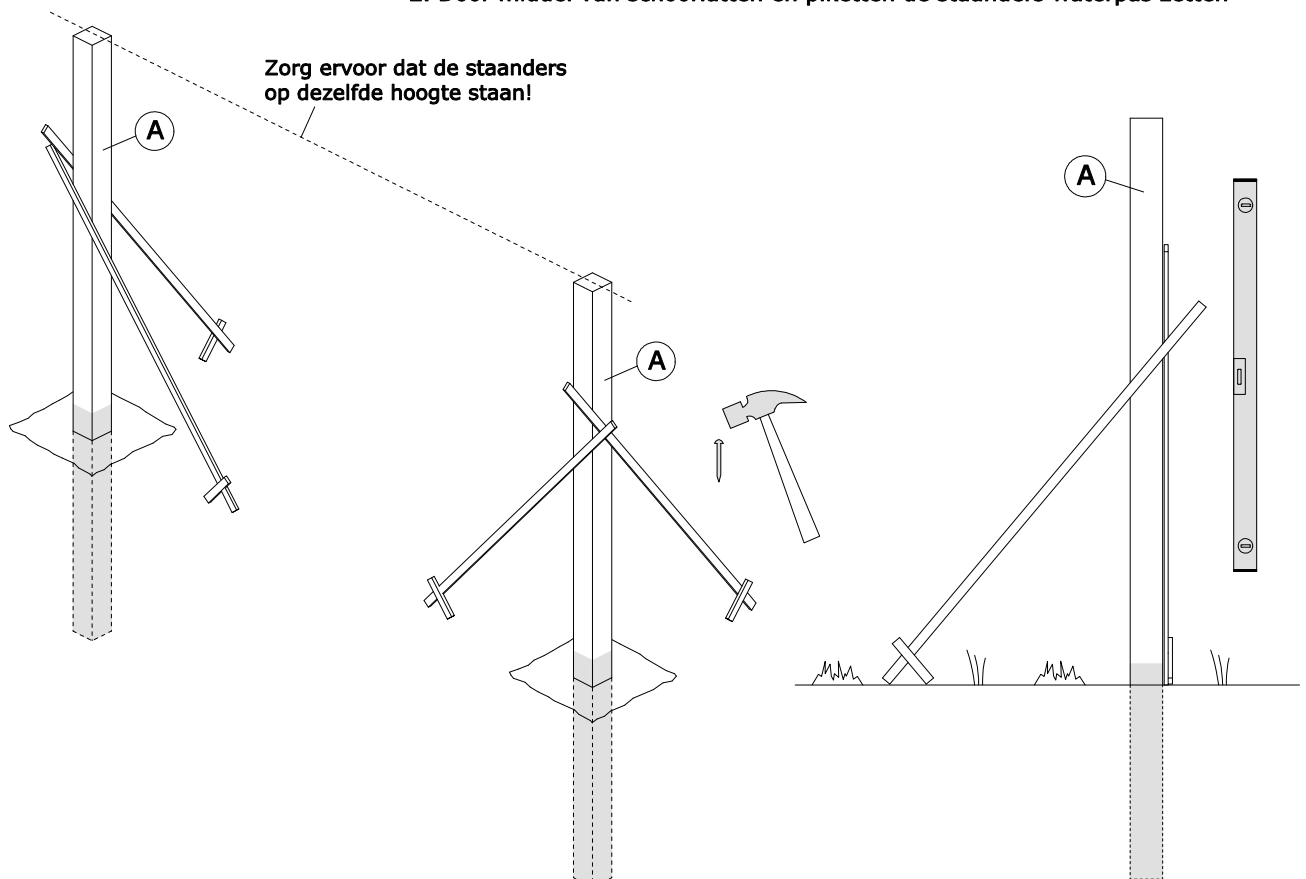
- Plaats het toestel zodanig dat er voor en achter de schommel en eventuele hindernissen (muren etc.) een afstand is van +- 250cm
- Een schokdempende ondergrond, bijvoorbeeld schors, gras of rubbertegels is aanbevolen

**1**

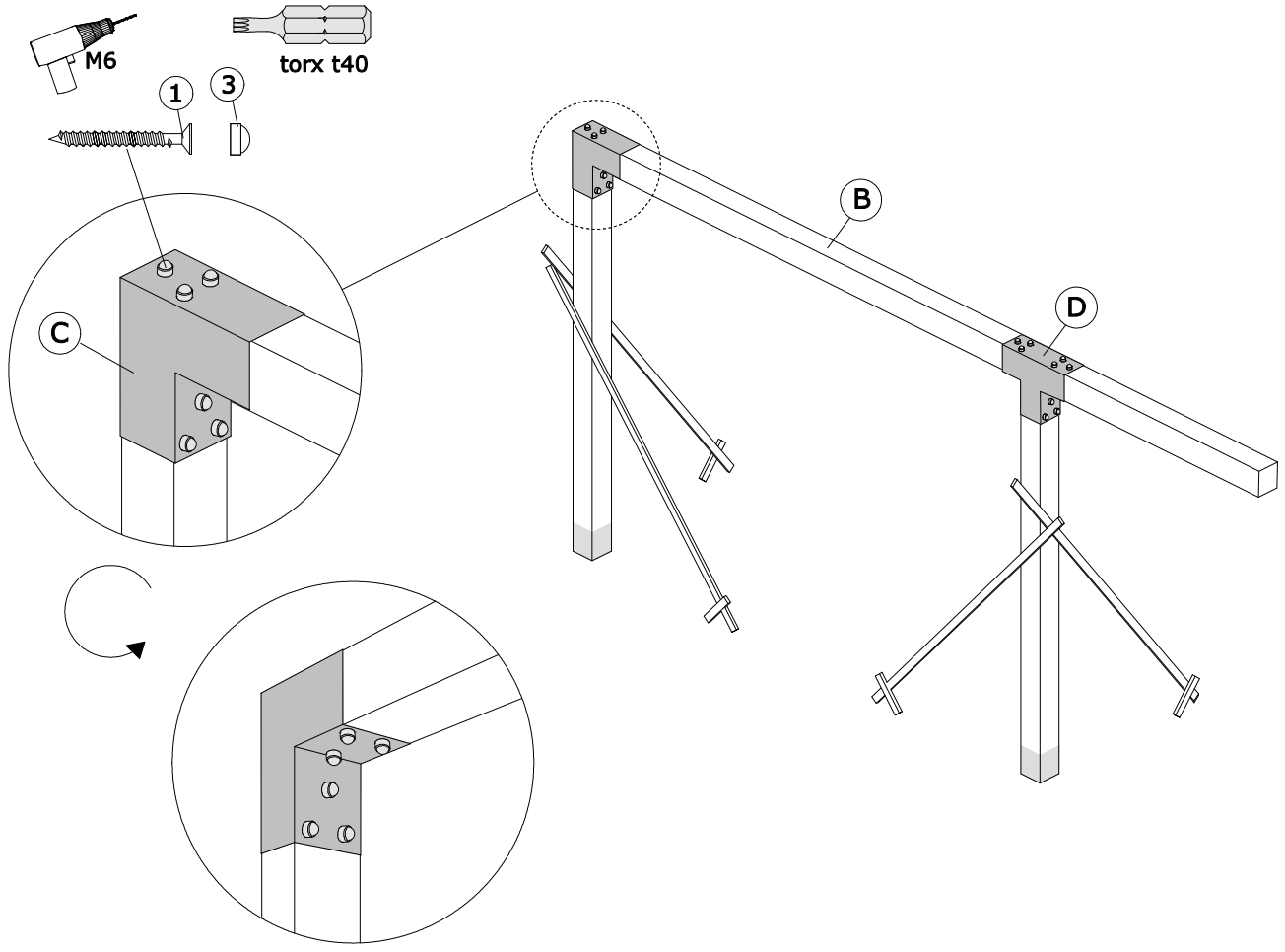
1. Gat uitmeten voor de standers, zorg voor voldoende ruimte rondom
2. Gat +- 80cm diep graven x 30cm x 30cm

**2**

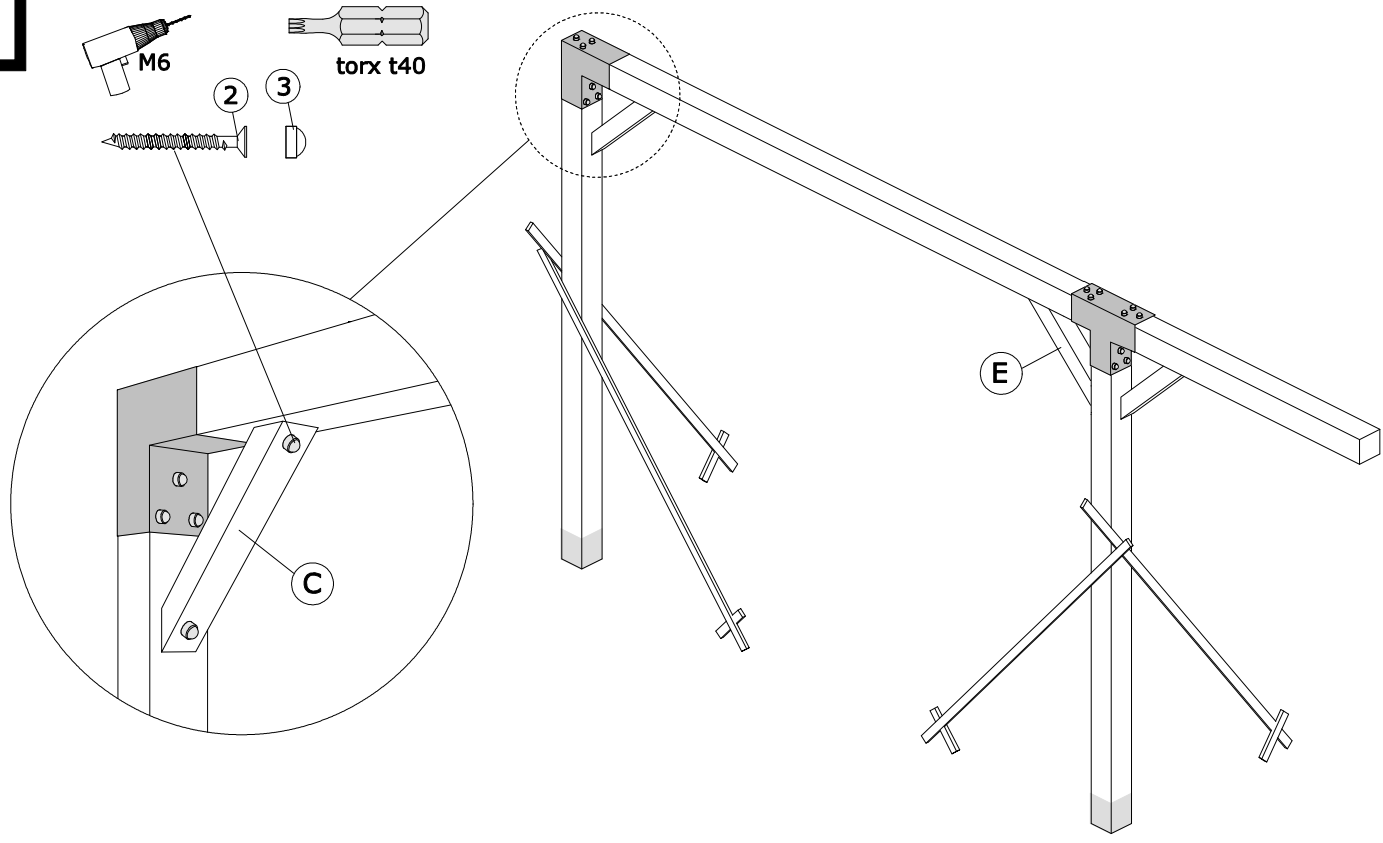
1. Standers in gat plaatsen en zorgen dat deze op de juiste afstand en hoogte staat, +- 5cm behandelde gedeelte van de standers bovengronds laten
2. Door middel van schoorlatten en piketten de standers waterpas zetten



**3**

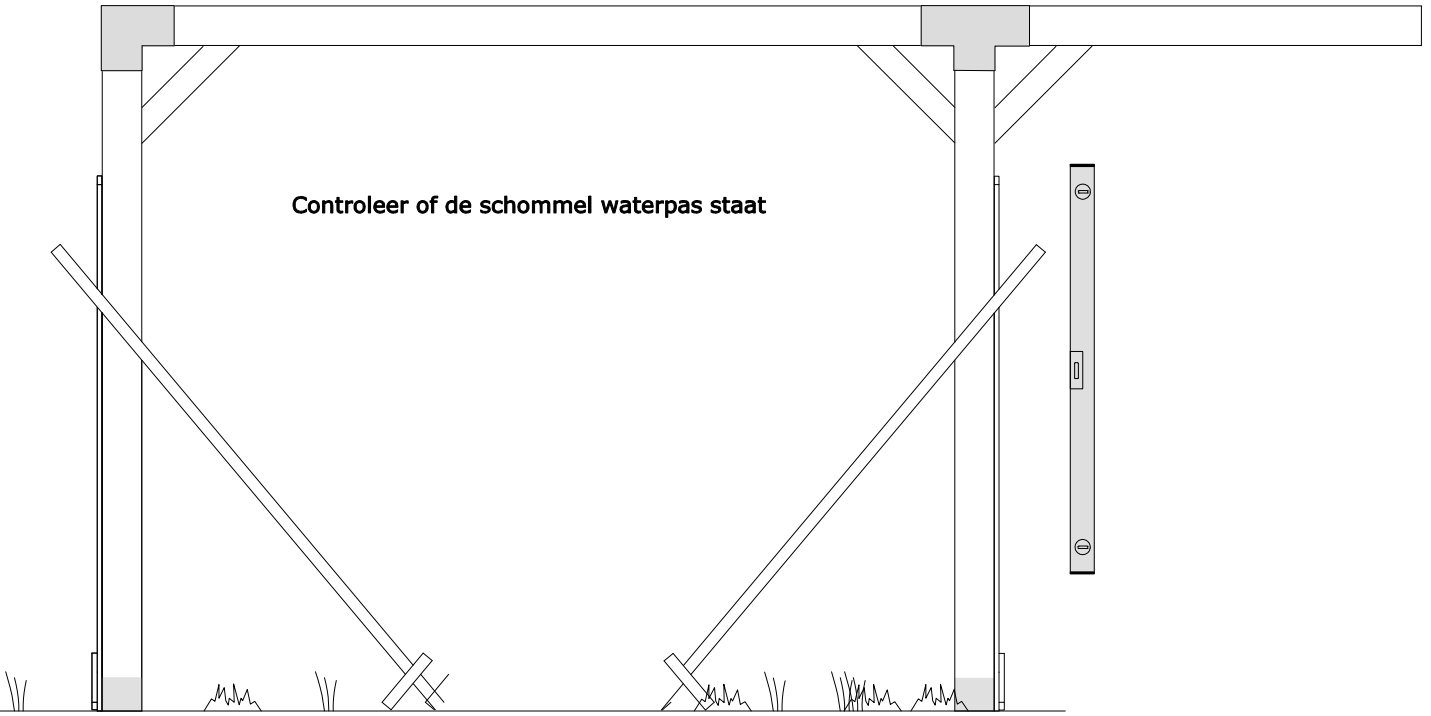


**4**

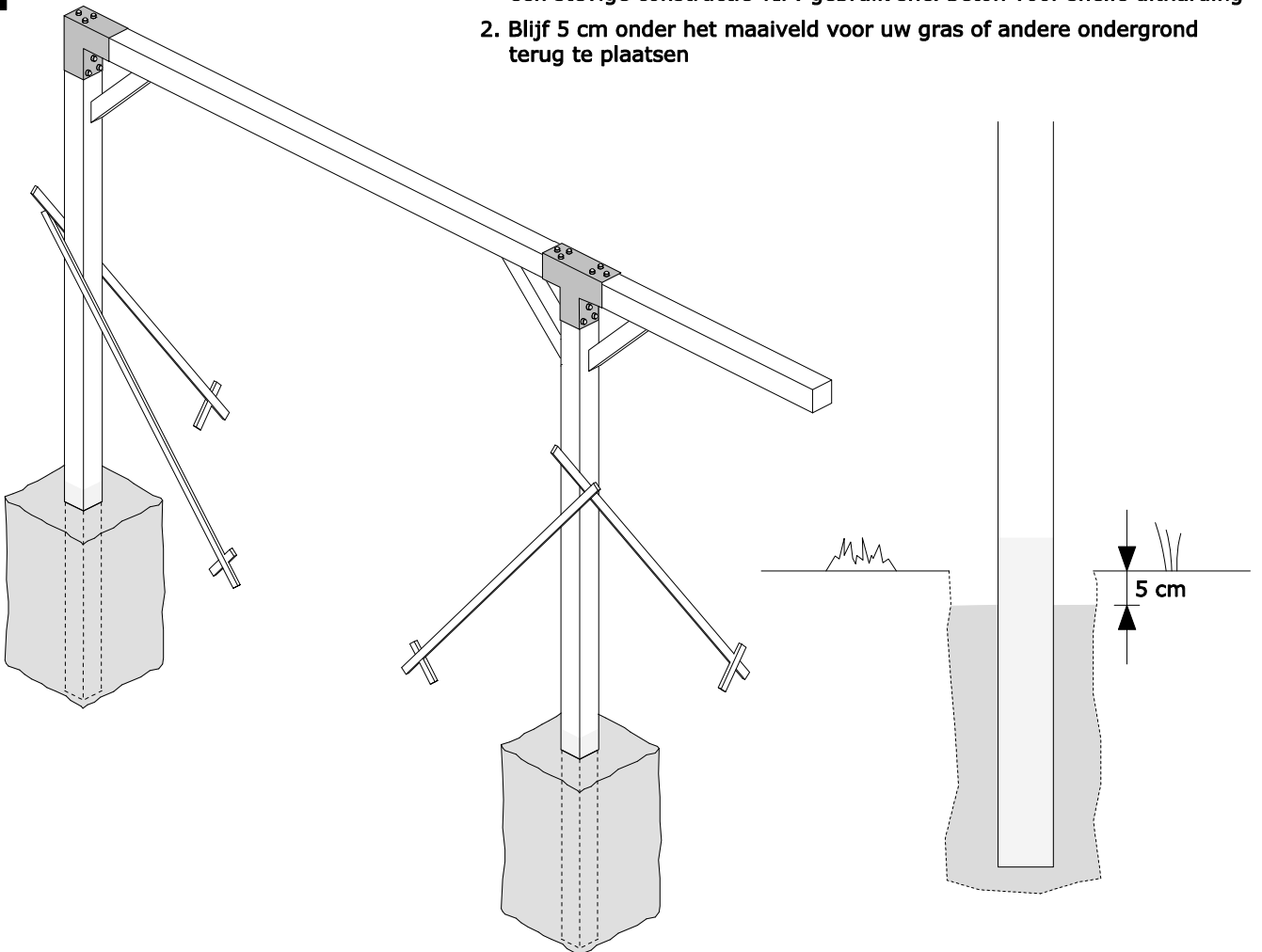


**5**

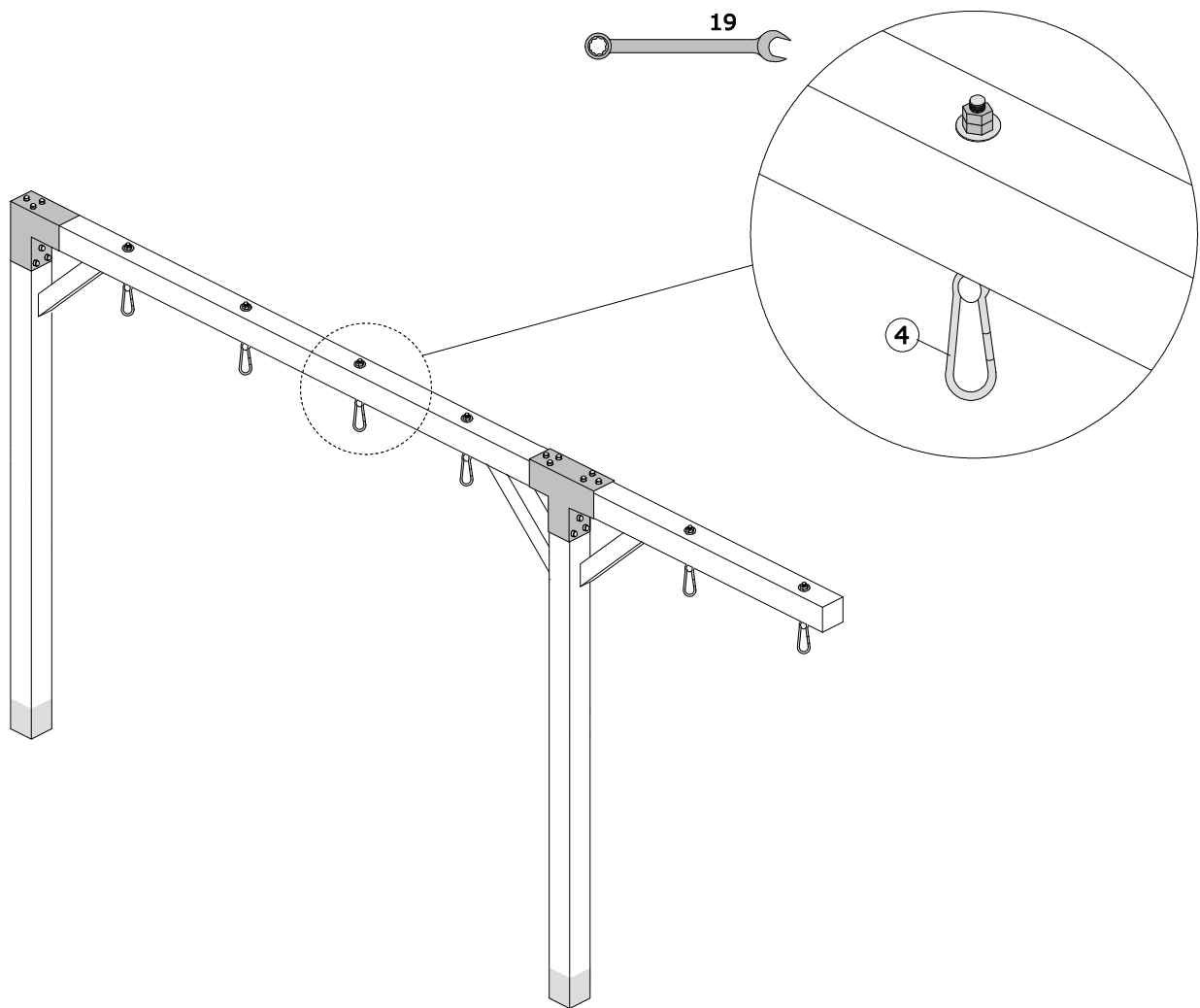
Controleer of de schommel waterpas staat

**6**

1. Gaten voorzien van beton. Zorg dat u voldoende beton gebruikt voor een stevige constructie TIP: gebruik snel beton voor snelle uitharding
2. Blijf 5 cm onder het maaiveld voor uw gras of andere ondergrond terug te plaatsen



**7**



1. Positie van schommelhaken bepalen en doorboren met 12mm houtboor
2. Schommelhaken bevestigen en goed aandraaien
3. Al het bevestigingsmateriaal controleren en indien nodig aantrekken
4. Indien u snel beton gebruikt, beton 24 uur laten uitharden alvorens het speeltoestel in gebruik te nemen
5. Indien u marathanhaken besteld heeft deze bevestigen met de meegeleverde schroeven