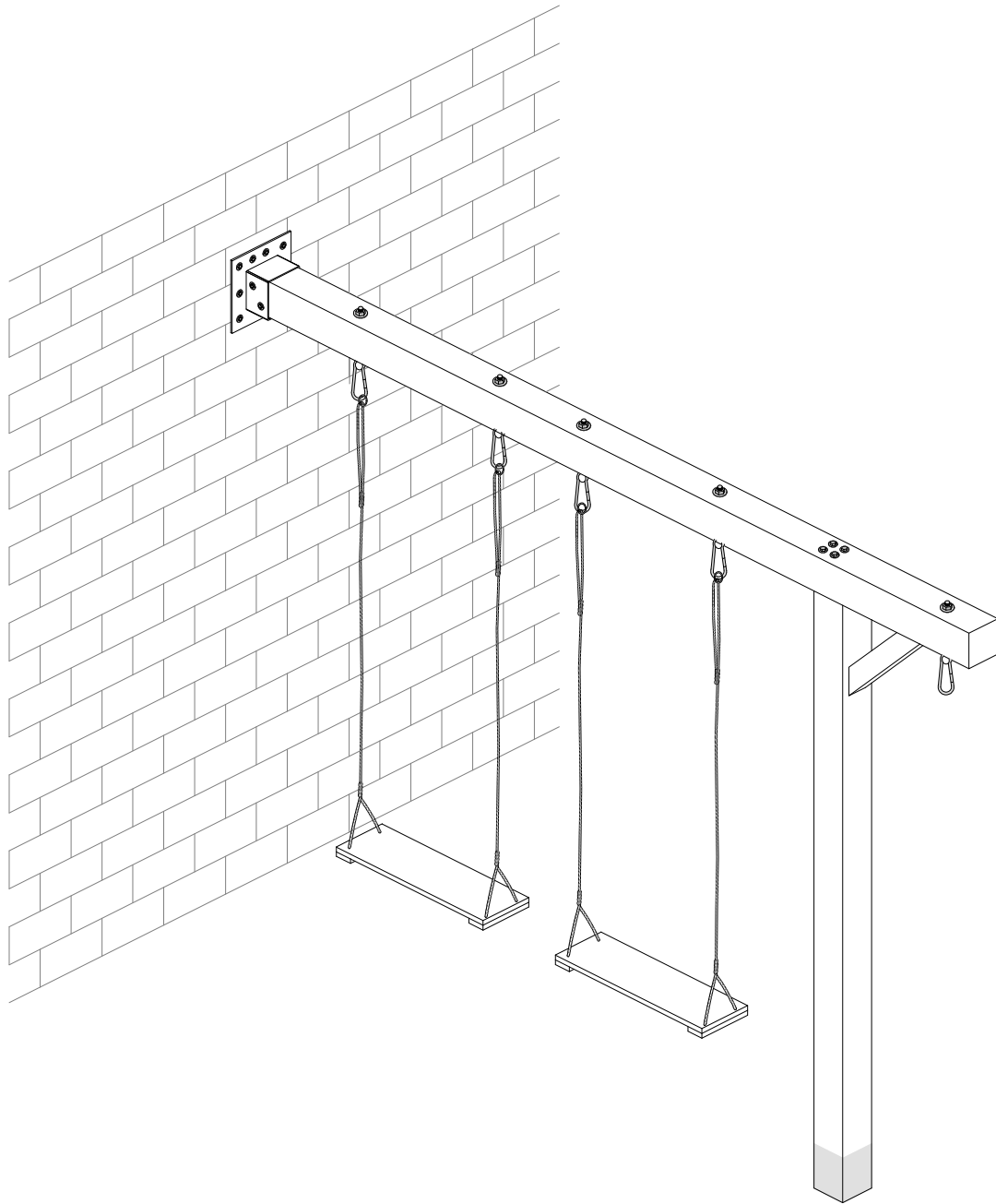


# EXCELLENT SCHOMMEL OBELIX

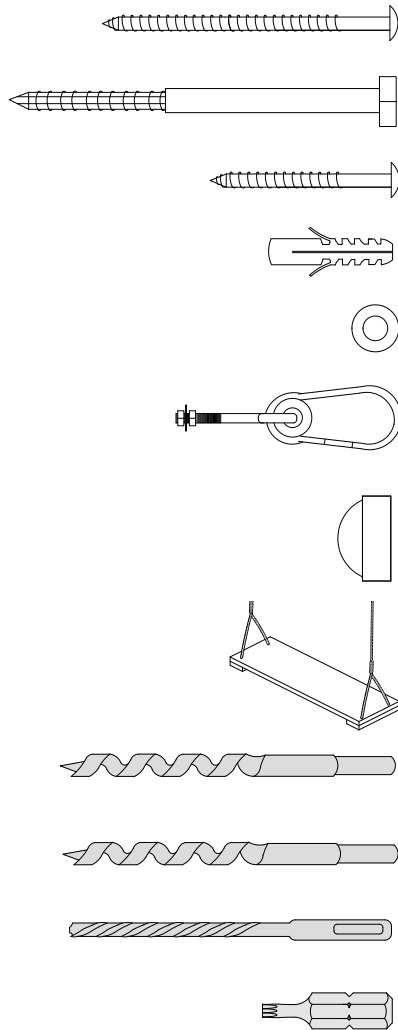
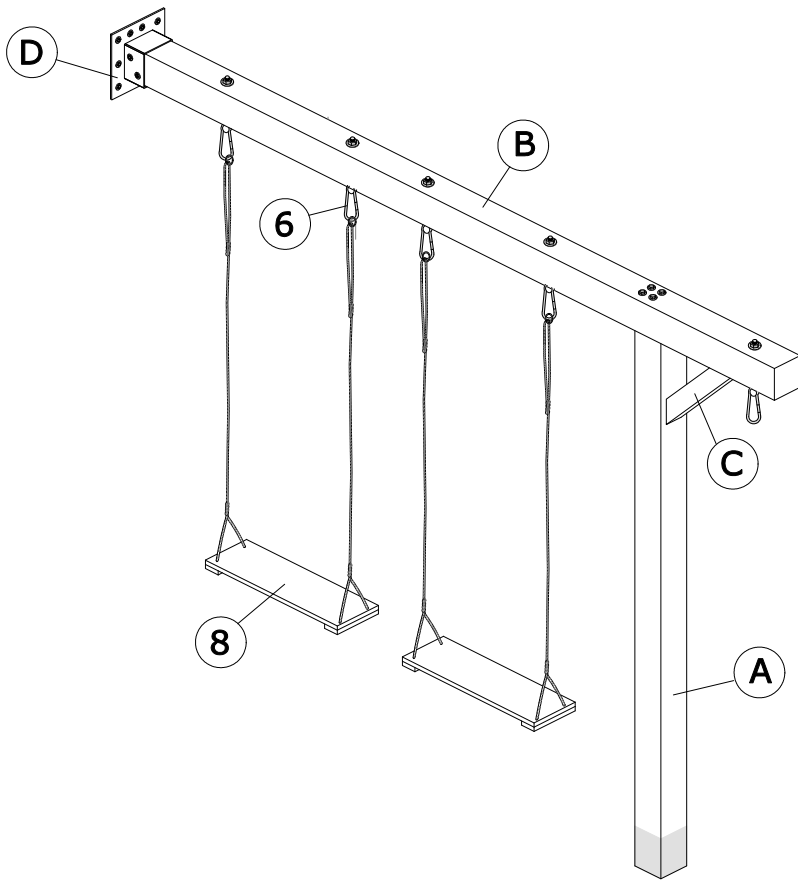
Versie: 311023



www.outdoor-island.nl  
info@outdoor-island.nl

\*Onderdelen die geleverd worden door Outdoor Island zijn voorzien van de juiste documentatie  
\*Bijgevoegde handleiding is enkel een voorbeeld wat gemaakt kan worden met de geleverde onderdelen.  
Outdoor Island is niet verantwoordelijk voor het eindresultaat  
\*Waarschuwing: alleen voor huishoudelijk gebruik  
\*Waarschuwing: niet geschikt voor kinderen onder 36 maanden

**MONTAGEHANDLEIDING**



		type 300	type 400
<b>A</b>	14x14x300cm	1	1
<b>B</b>	14x14x300cm 14x14x400cm	1	1
<b>C</b>	6,5x6,5x50cm	1	1
<b>D</b>	IJzeren muurbeugel	1	1
<b>1</b>	8mm x 120mm	2	2
<b>2</b>	10mm x 280mm	4	4
<b>3</b>	8mm x 80mm	14	14
<b>4</b>	10m x 60mm	10	10
<b>5</b>	M10	4	4
<b>6</b>	160mm x M12	4	6
<b>7</b>	Afdekdoppen	2	2
<b>8</b>	Schommelzitje	2	2
<b>9</b>	Spiraalboor M10	1	1
<b>10</b>	Spiraalboor M12	1	1
<b>11</b>	Steenboor	1	1
<b>12</b>	Torx T40 bit	1	1

**Aandachtspunten:**

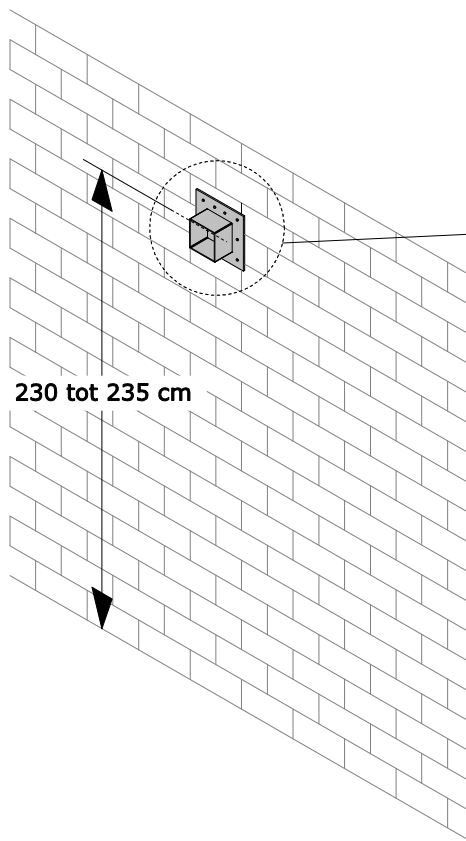
- Montage alleen door volwassenen
- Dit speeltoestel is alleen geschikt voor gebruik in de particuliere tuinen
- Gebruik alleen onder toezicht van volwassenen
- Dit product is niet geschikt voor kinderen onder 3 jaar, uitgezonderd de babyschommel
- Gebruik het speeltoestel uitsluitend waarvoor bedoeld
- Controleer regelmatig uw toestel op slijtage of beschadigingen. Let vooral op de bevestigingsmaterialen (eventueel natrekken) schommelhaken en de touwen
- Het nalaten hiervan kan gevaar voor de kinderen opleveren

**Benodigheden:**

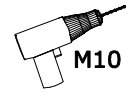
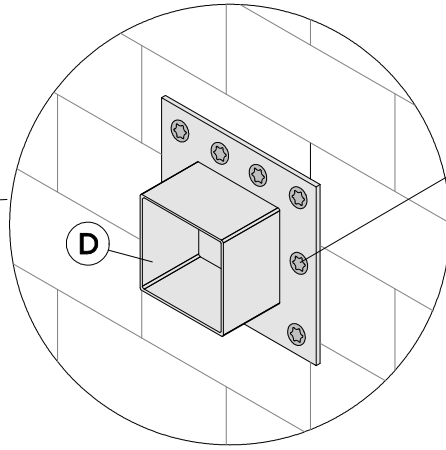
- Schop
- Waterpas
- Rolmaat
- Stellatten en piketten
- Hamer
- Spijkers
- Ring- of dopsleutel maat 19
- Lijmtangen (tip)
- Snel beton (advies: minimaal 75kg per staander)

**Tips:**

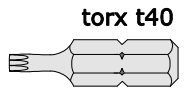
- Plaats het toestel zodanig dat er voor en achter de schommel en eventuele hindernissen (muren etc.) een afstand is van +- 250cm
- Een schokdempende ondergrond, bijvoorbeeld schors, gras of rubbertegels is aanbevolen

**1**

230 tot 235 cm



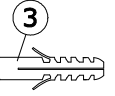
M10



torx t40



2

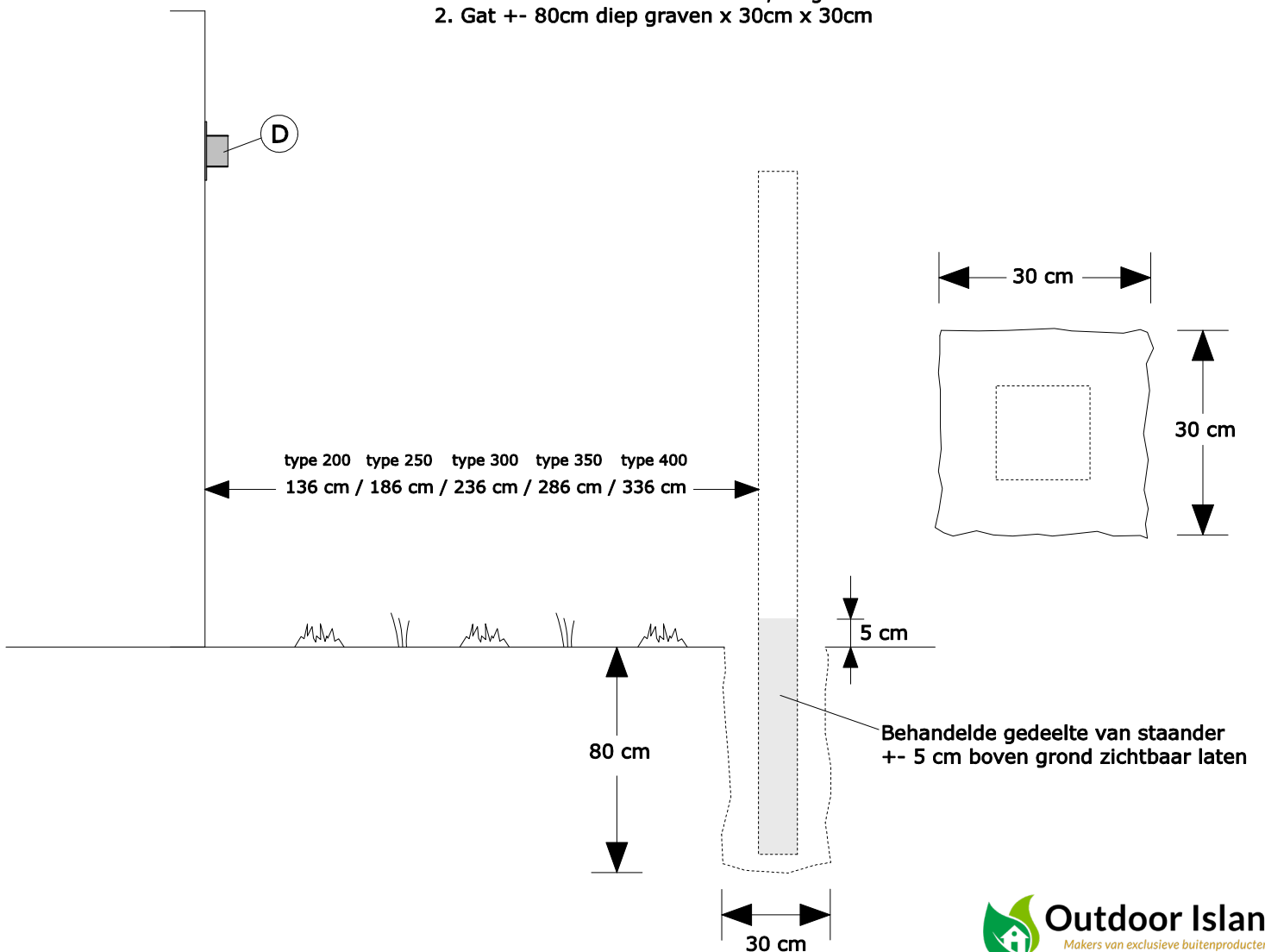


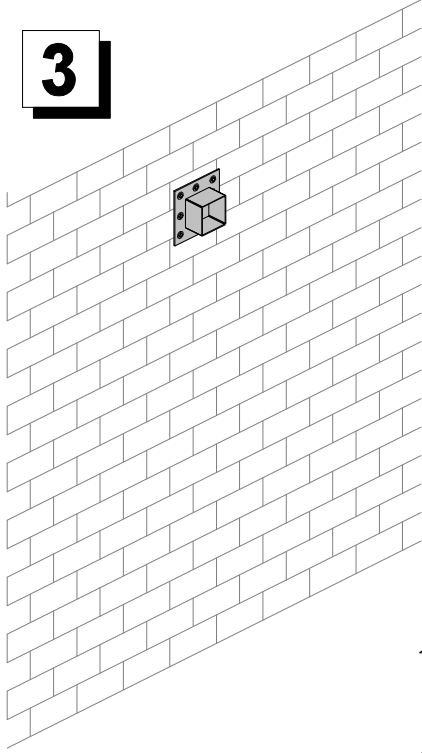
3

Muurbeugel op de juiste hoogte bevestigen aan de muur met de 8mm x 80mm tellerkopschroeven en pluggen. Bovenzijde schommel is 230 tot 235 cm.

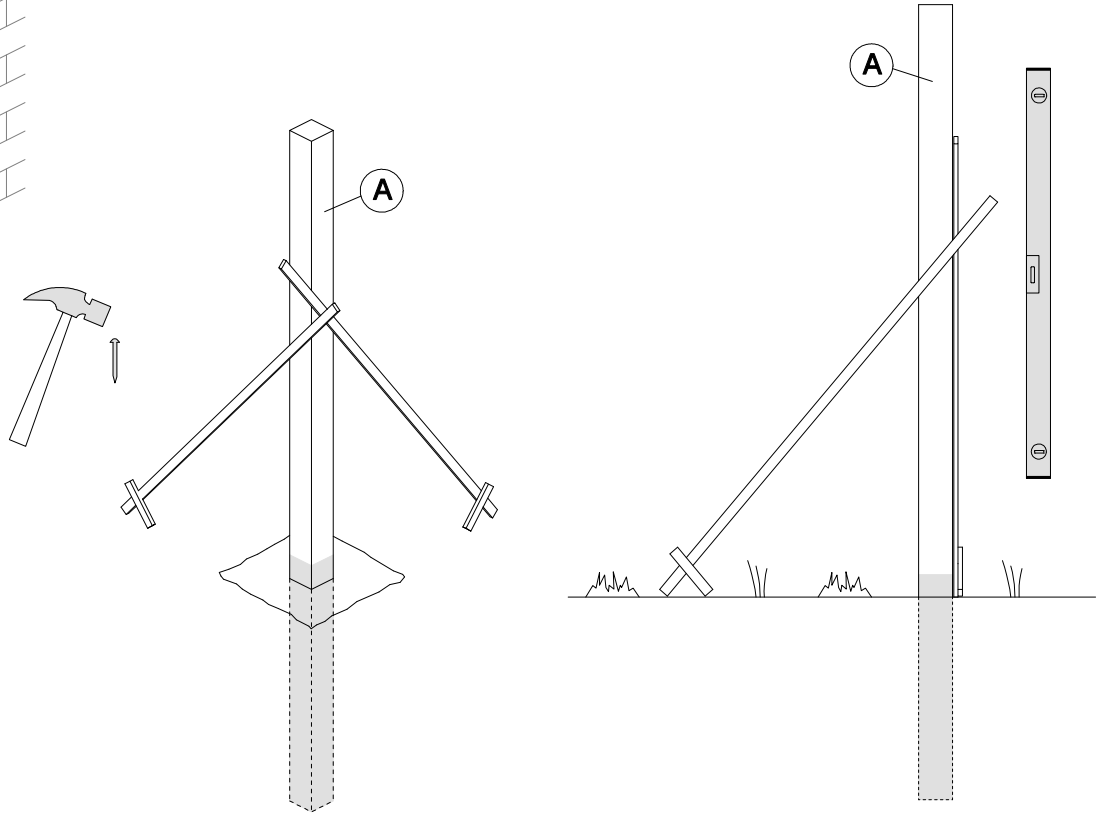
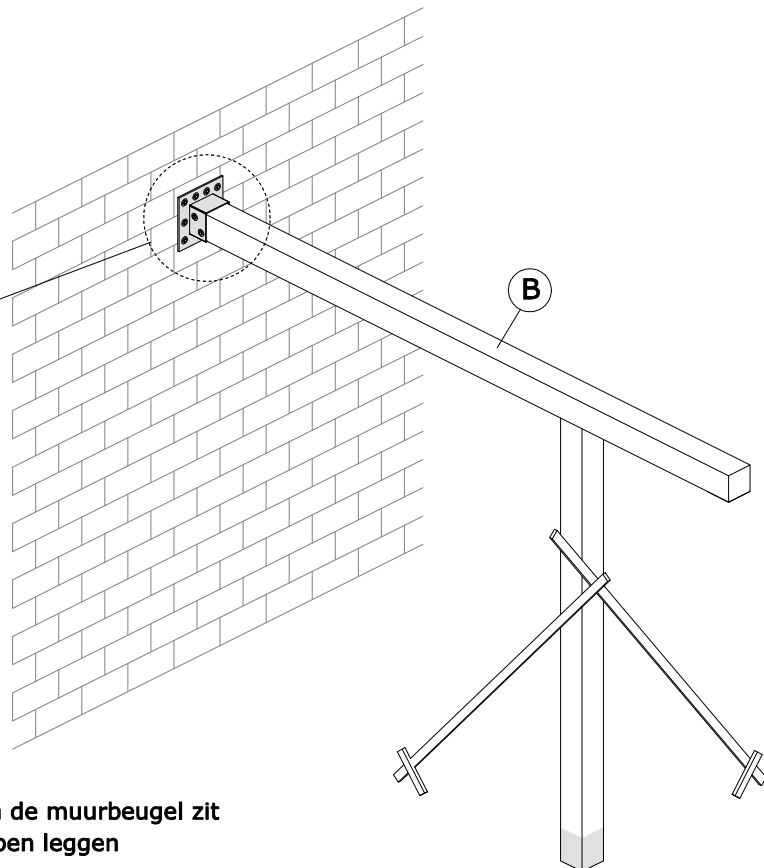
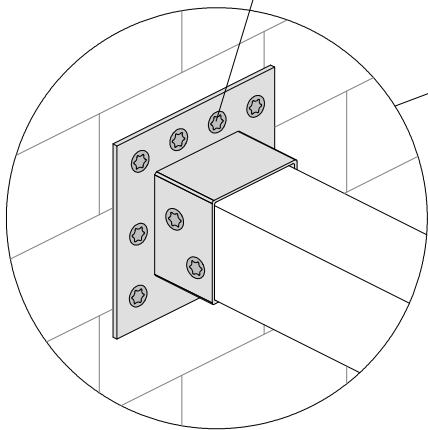
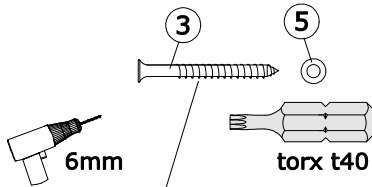
**2**

1. Gat uitmeten voor de staander, zorg voor voldoende ruimte rondom
2. Gat +- 80cm diep graven x 30cm x 30cm

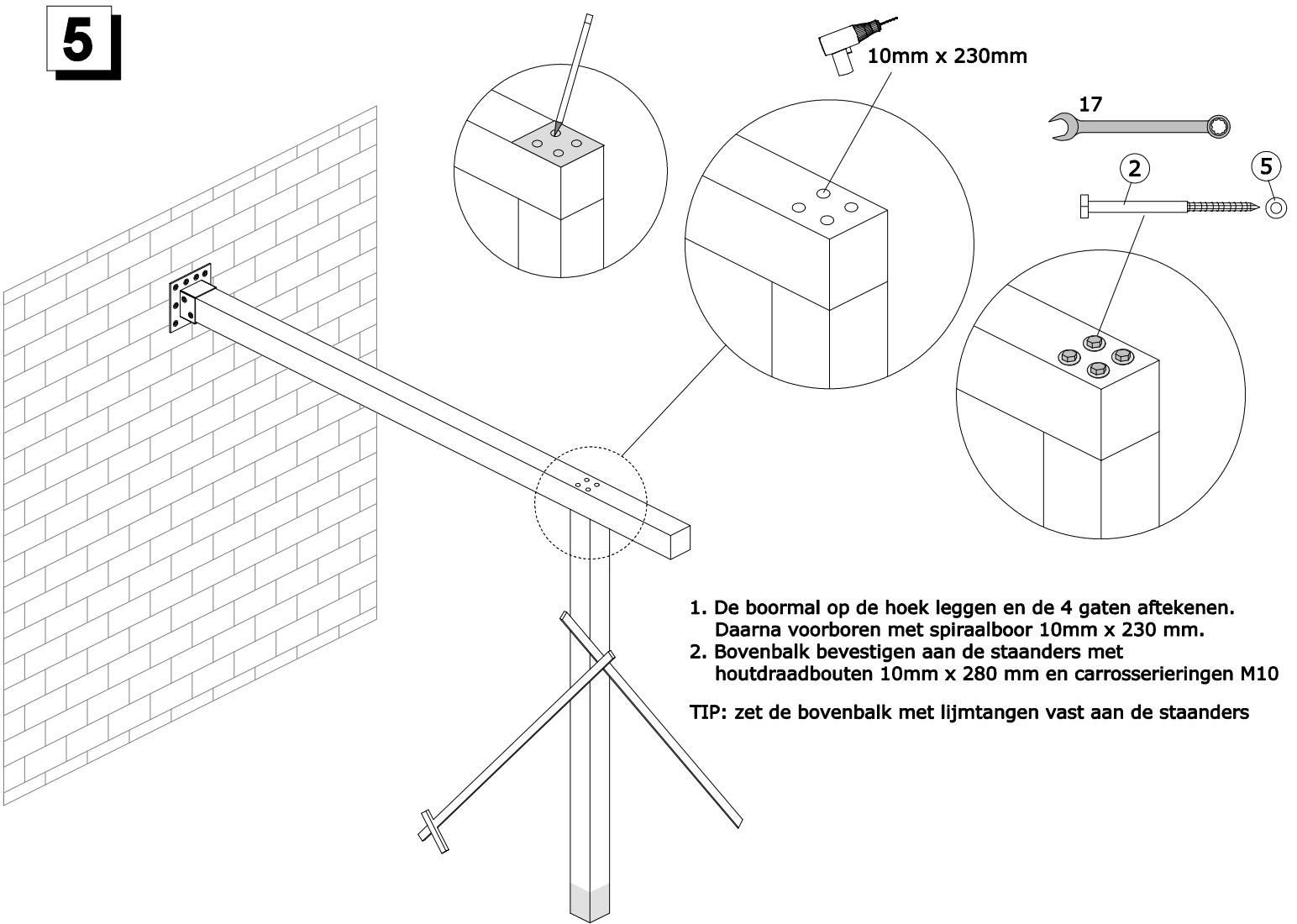


**3**

1. Staander in gat plaatsen en zorgen dat deze op de juiste afstand en hoogte staat vanaf de muurbeugel, +- 5cm behandelde gedeelte van de staander bovengronds laten
2. Door middel van schoorlatten en piketten de staander waterpas zetten

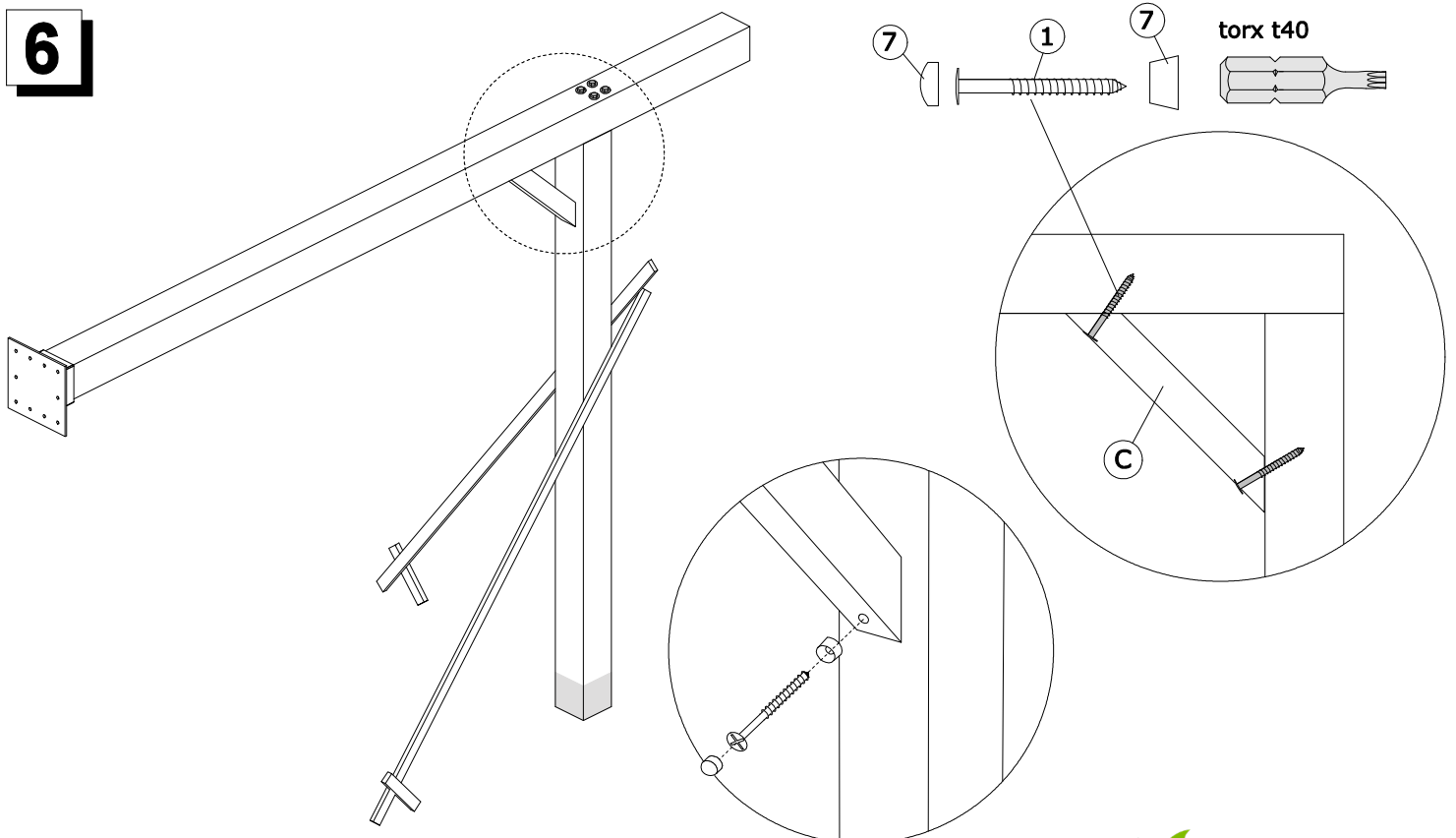
**4**

1. Bovenbalk plaatsen, zorg dat deze goed in de muurbeugel zit  
De gefreesde gaten op de staander in de pen leggen
2. Met de tellerkopschroeven 8mm x 80mm de ligger bevestigen aan de muurbeugel

**5**

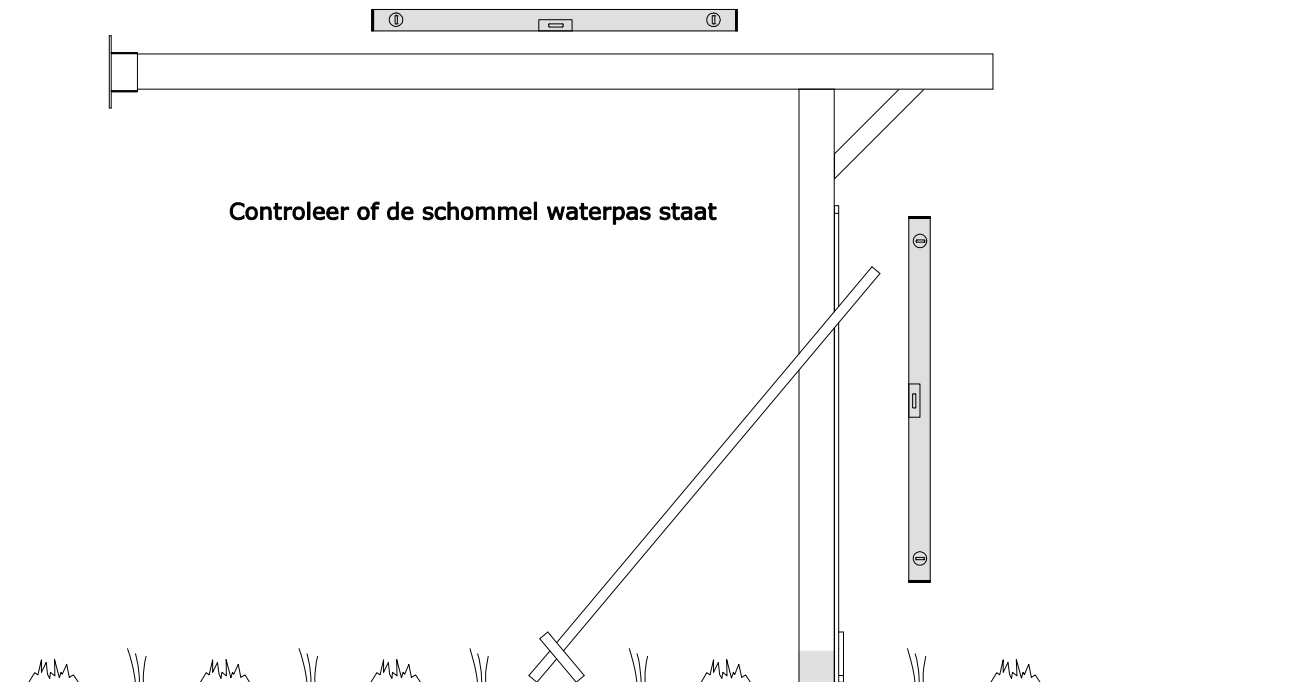
1. De boormal op de hoek leggen en de 4 gaten aftekenen. Daarna voorboren met spiraalboor 10mm x 230 mm.
2. Bovenbalk bevestigen aan de staanders met houtdraadbouten 10mm x 280 mm en carrossereringen M10

**TIP:** zet de bovenbalk met lijmtangen vast aan de staanders

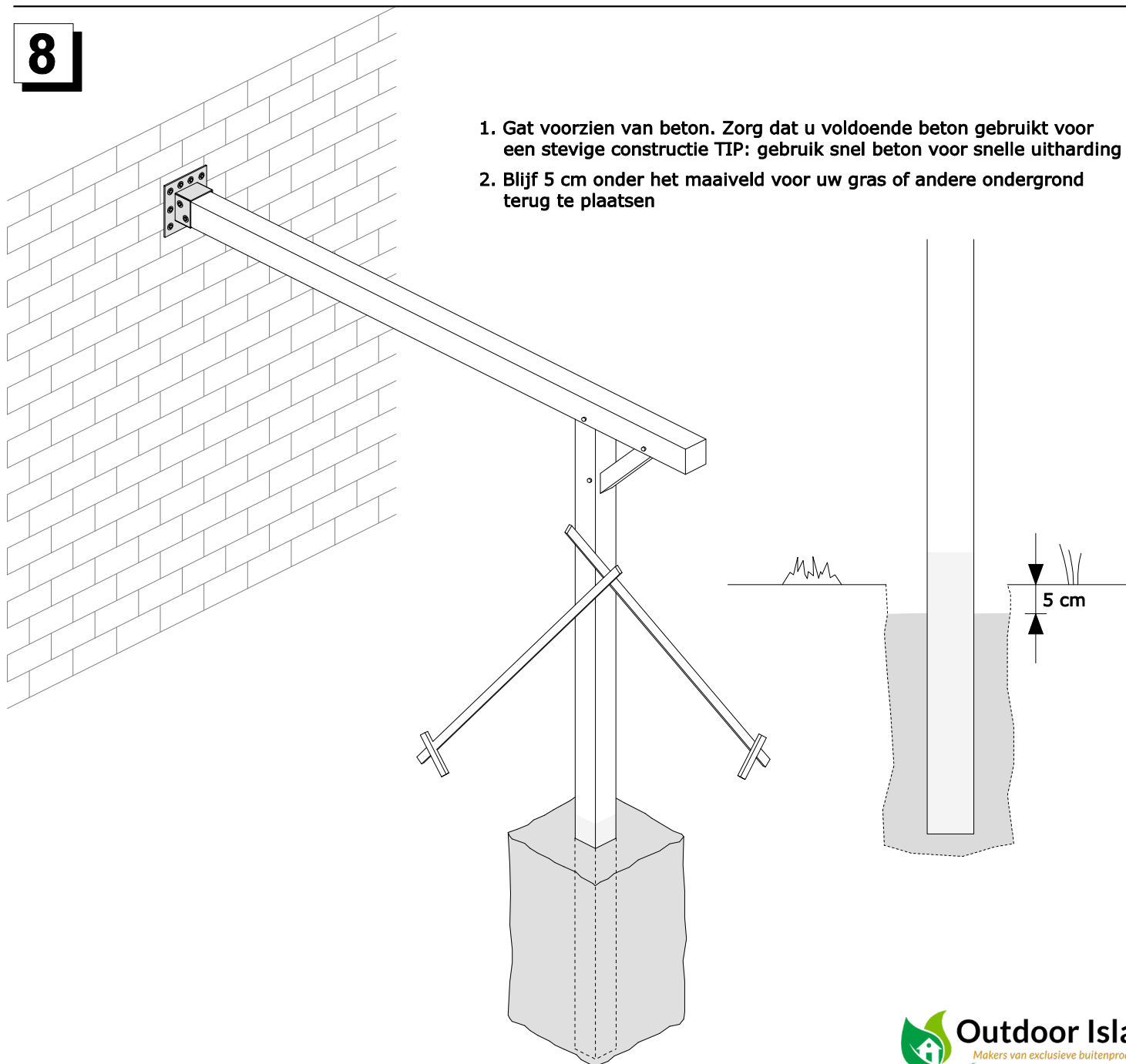
**6**

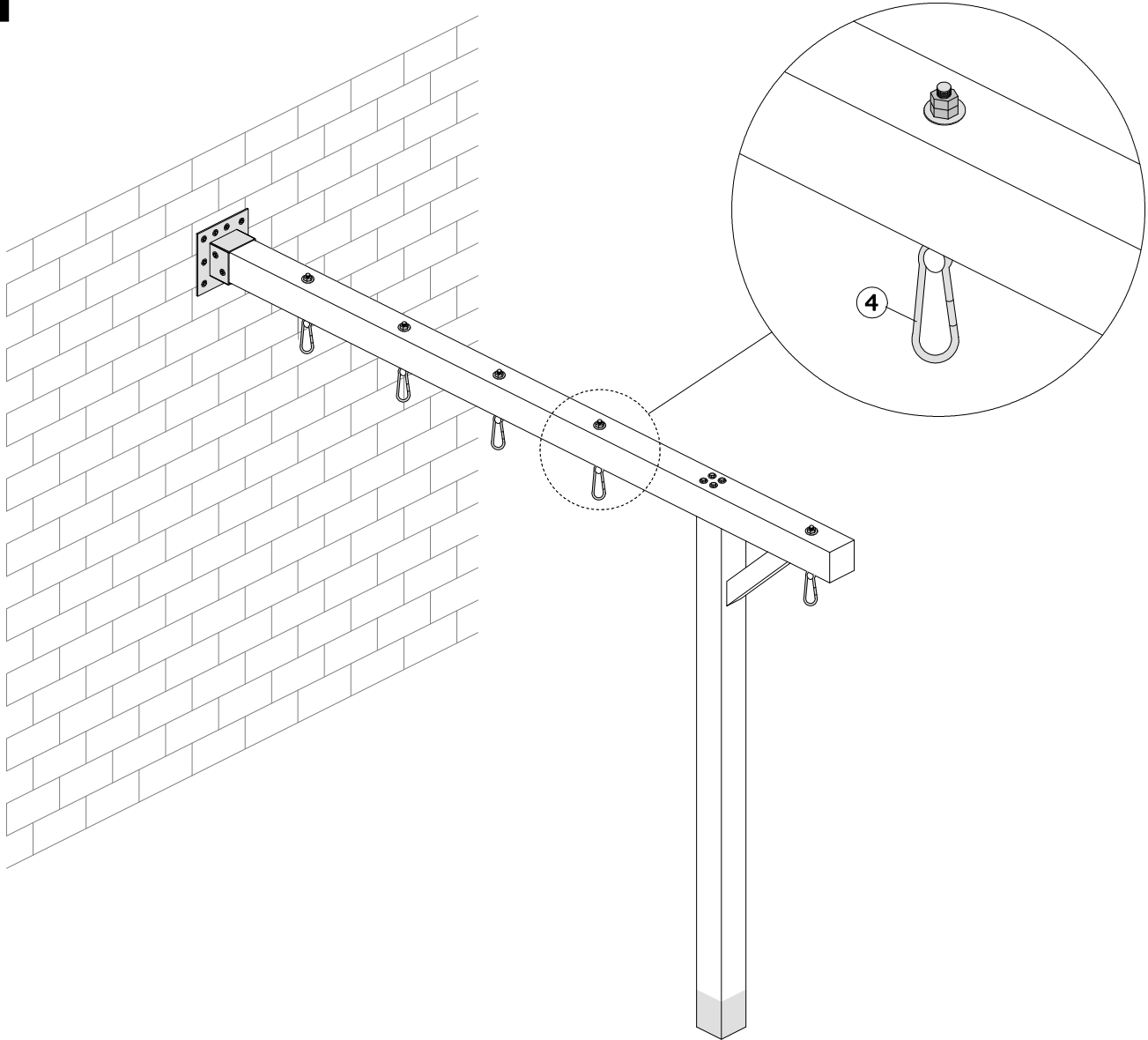
Schoren bevestigen met tellerkopschroeven  
8mm x 120mm en afdekdoppen

7



8





1. Positie van schommelhaken bepalen en doorboren met 12mm houtboor
2. Schommelhaken bevestigen en goed aandraaien
3. Al het bevestigingsmateriaal controleren en indien nodig aantrekken
4. Indien u snel beton gebruikt, beton 24 uur laten uitharden alvorens het speeltoestel in gebruik te nemen
5. Indien u marathonthaken besteld heeft deze bevestigen met de meegeleverde schroeven