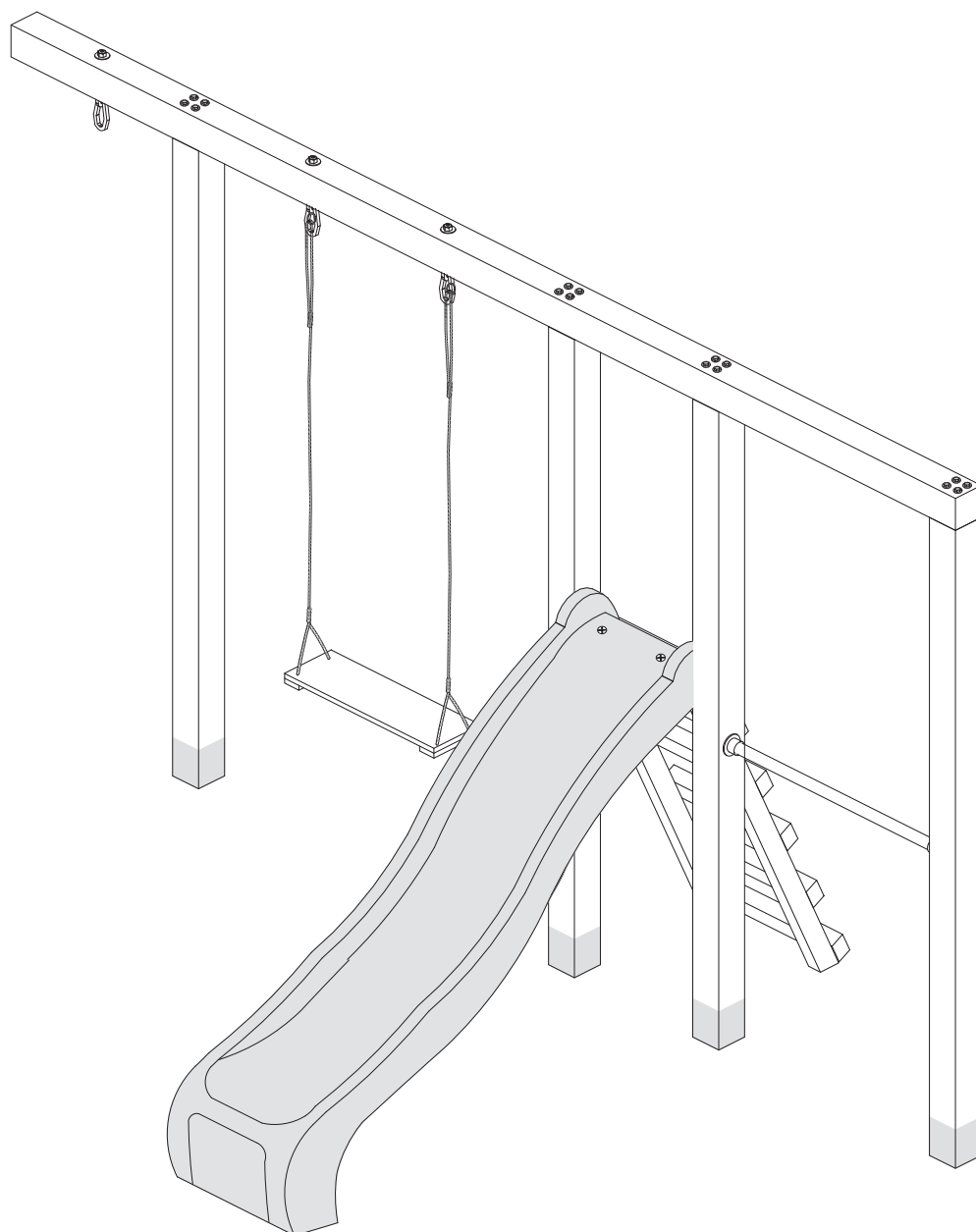


EXCELLENT SCHOMMEL NEMO



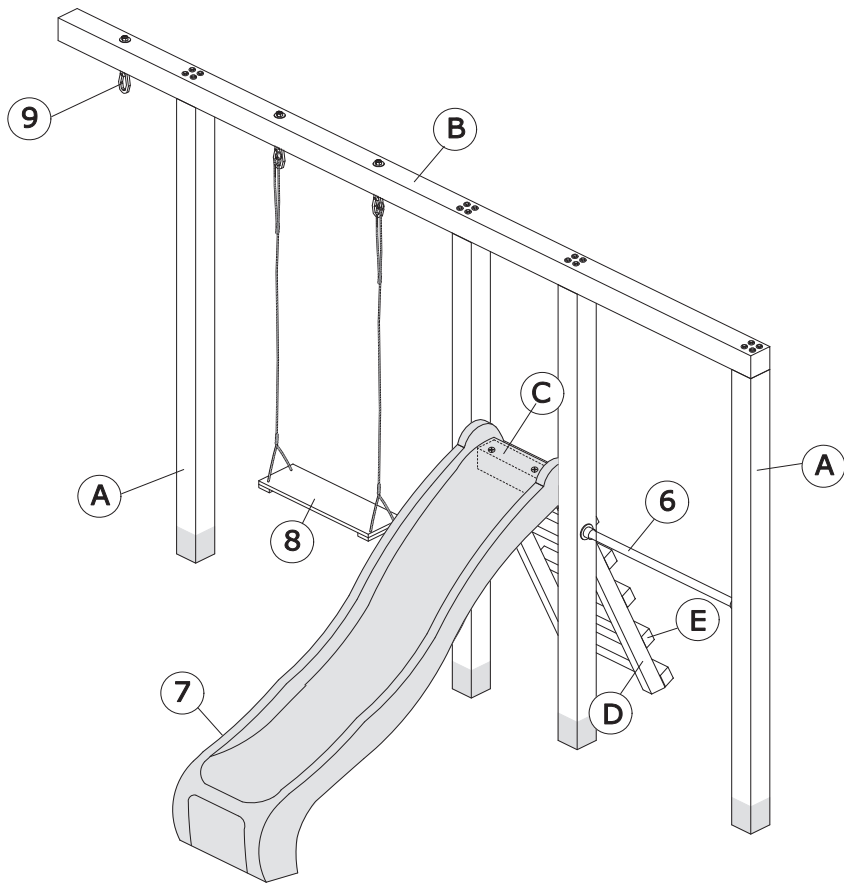
Versie: 191224



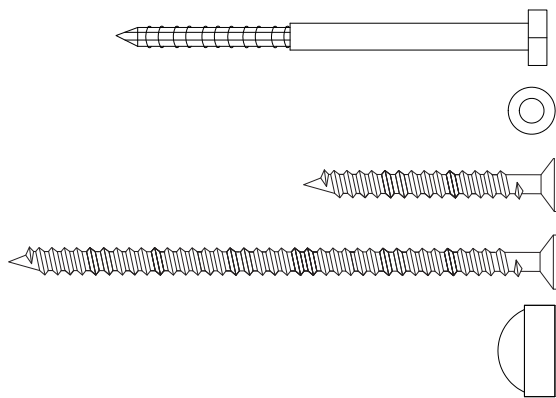
www.outdoor-island.nl
info@outdoor-island.nl

- *Onderdelen die geleverd worden door Outdoor Island zijn voorzien van de juiste documentatie
- *Bijgevoegde handleiding is enkel een voorbeeld wat gemaakt kan worden met de geleverde onderdelen. Outdoor Island is niet verantwoordelijk voor het eindresultaat
- *Waarschuwing: alleen voor huishoudelijk gebruik
- *Waarschuwing: niet geschikt voor kinderen onder 36 maanden

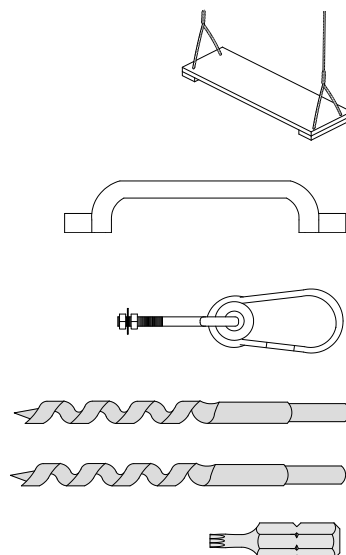
MONTAGEHANDLEIDING



		aantal
A	14x14x300cm	4
B	14x14x400cm	1
C	14x14x50cm	1
D	5x7x117cm	2
E	5x7x50cm	5



		aantal
1	10mm x 280mm	16
2	M10	16
3	8mm x 80mm	12
4	8mm x 200mm	4
5	Afdekdoppen	12
6	Duikelstang 90cm	1
7	Glijbaan	1
8	Schommelzitje	1
9	Handvaten	2
10	160mm x M12	3
11	Spiraalboor M10	1
12	Spiraalboor M12	1
13	Torx T40 bit	1



Aandachtspunten:

- Montage alleen door volwassenen
- Dit speeltoestel is alleen geschikt voor gebruik in de particuliere tuinen
- Gebruik alleen onder toezicht van volwassenen
- Dit product is niet geschikt voor kinderen onder 3 jaar
- Gebruik het speeltoestel uitsluitend waarvoor bedoeld
- Controleer regelmatig uw toestel op slijtage of beschadigingen. Let vooral op de bevestigingsmaterialen (eventueel natrekken)
- Het nalaten hiervan kan gevaar voor de kinderen opleveren

Benodigheden:

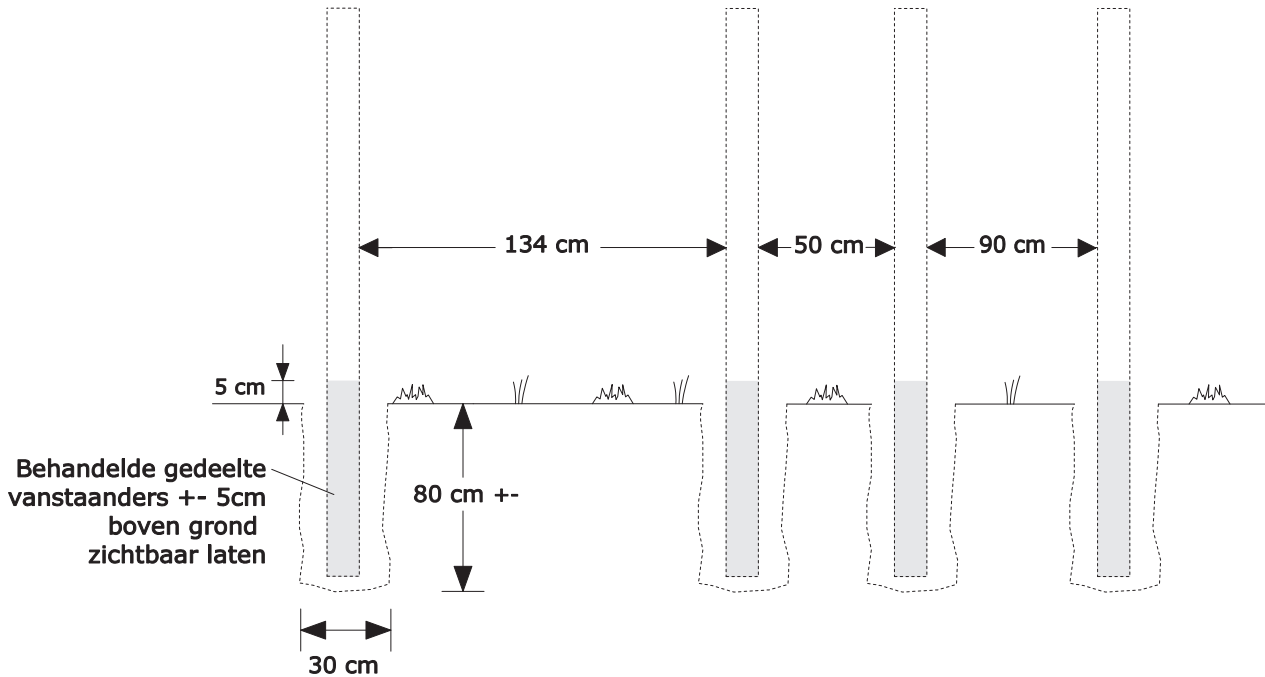
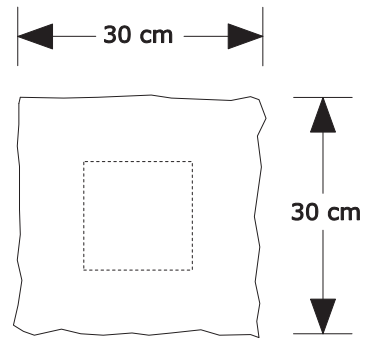
- Schop
- Waterpas
- Rolmaat
- Stellatten en piketten
- Hamer
- Spijkers
- Schroefmachine
- Ring- of dopsleutel maat 19
- Lijmtangen (tip)
- Snelbeton (advies: minimaal 75kg per staander)

Tips:

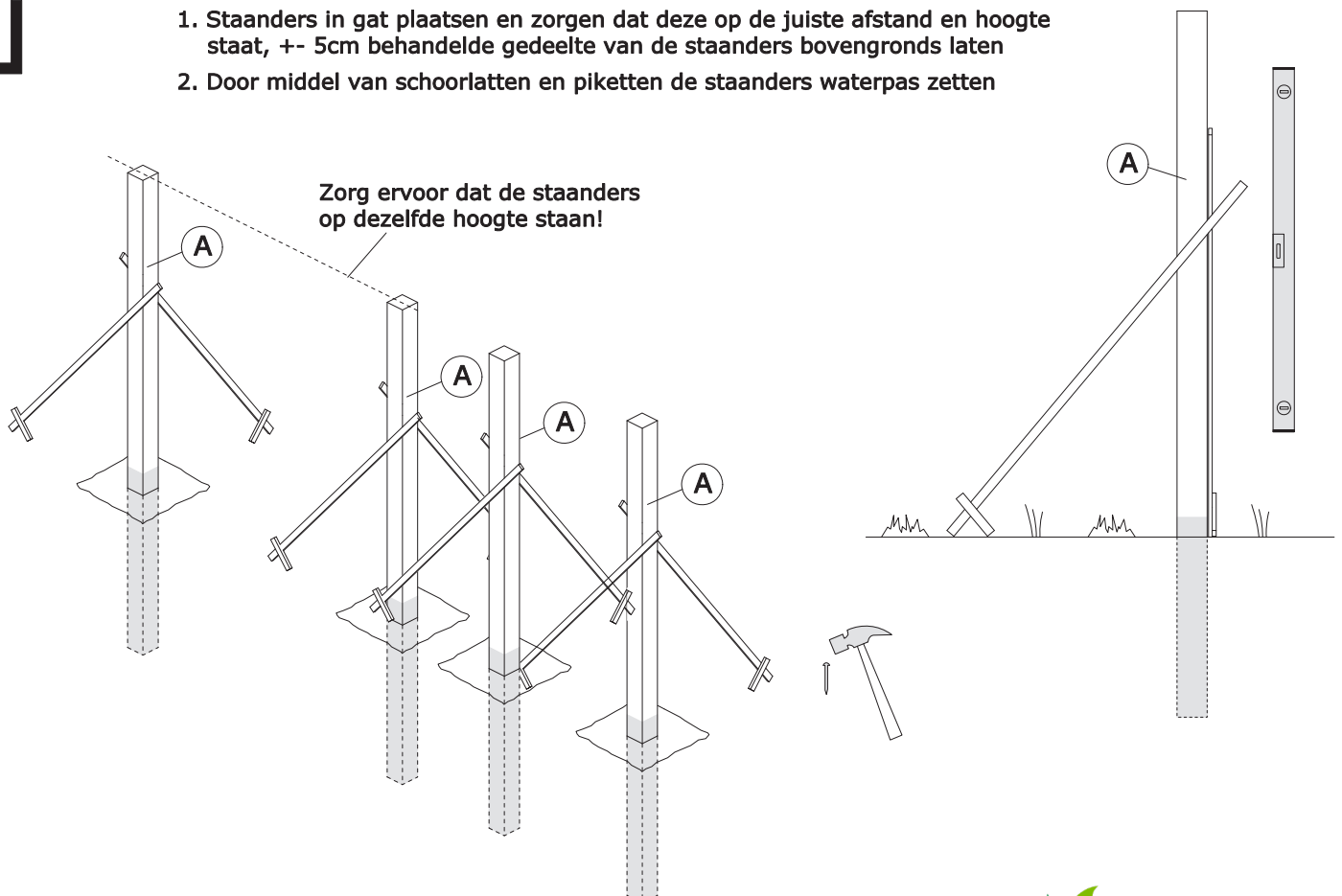
- Plaats het toestel zodanig dat er voor en achter het speeltoestel en eventuele hindernissen (muren etc.) een afstand is van +- 250cm
- Een schokdempende ondergrond, bijvoorbeeld schors, gras of rubbertegels is aanbevolen

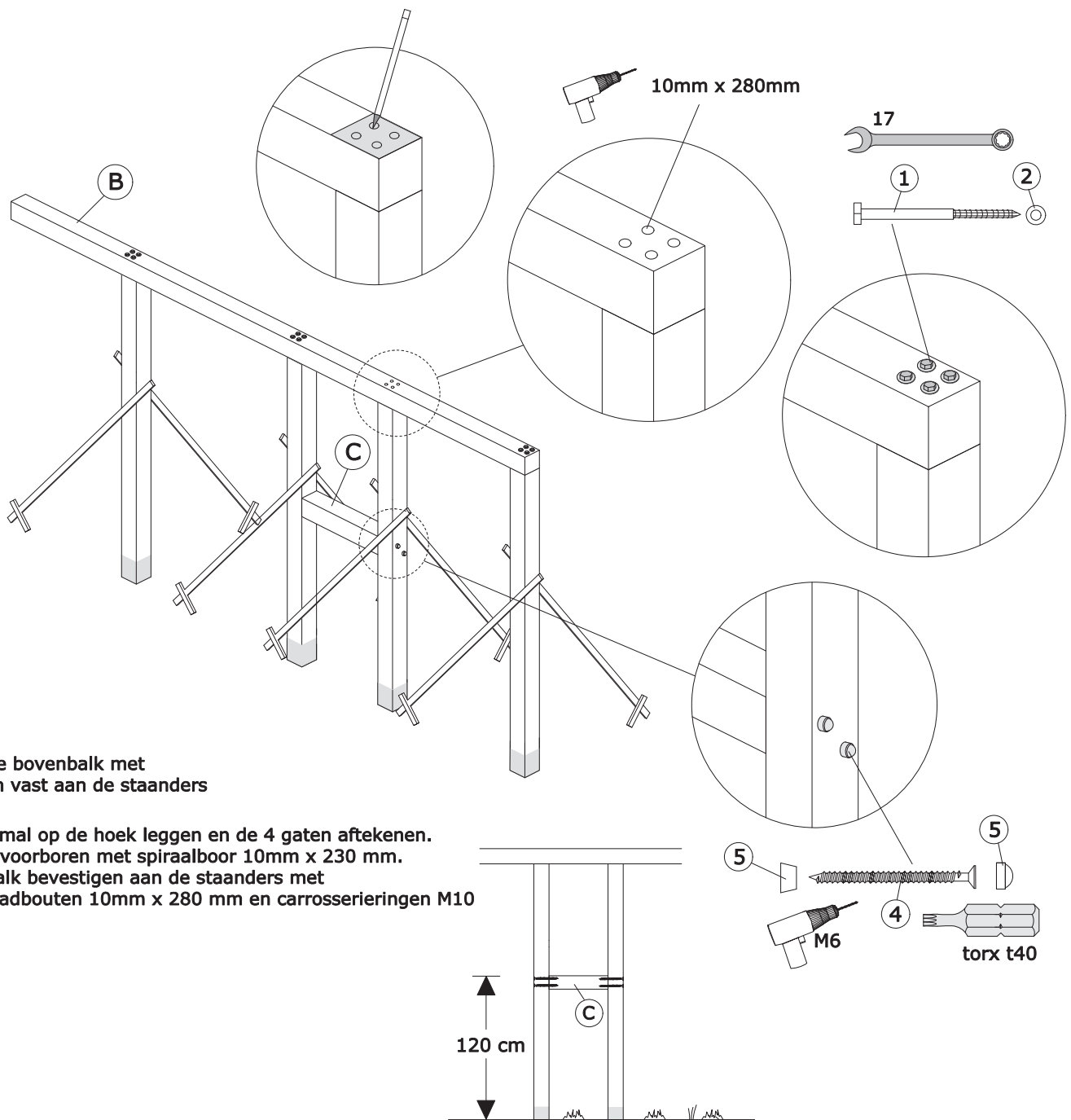
1

1. Gat uitmeten voor de standers, zorg voor voldoende ruimte rondom
2. Gat +- 80cm diep graven x 30cm x 30cm

**2**

1. Standers in gat plaatsen en zorgen dat deze op de juiste afstand en hoogte staat, +- 5cm behandelde gedeelte van de standers bovengronds laten
2. Door middel van schoorlatten en piketten de standers waterpas zetten



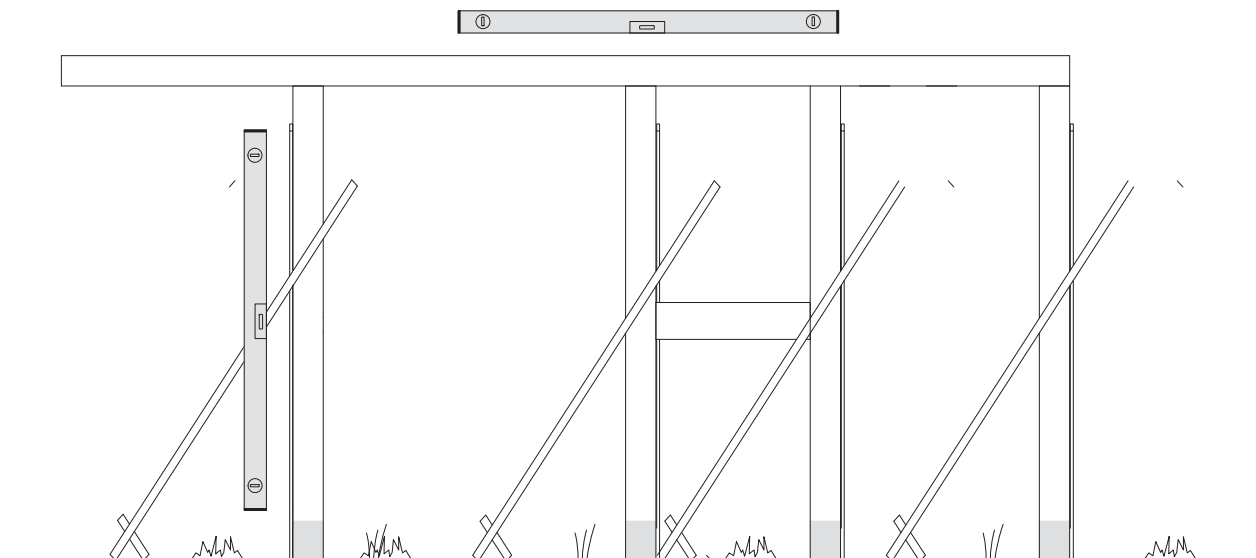
3

TIP: zet de bovenbalk met
lijmtangen vast aan de staanders

1. De boormal op de hoek leggen en de 4 gaten aftekenen.
Daarna voorboren met spiraalboor 10mm x 230 mm.
2. Bovenbalk bevestigen aan de staanders met
houtdraadbouten 10mm x 280 mm en carrossereringen M10

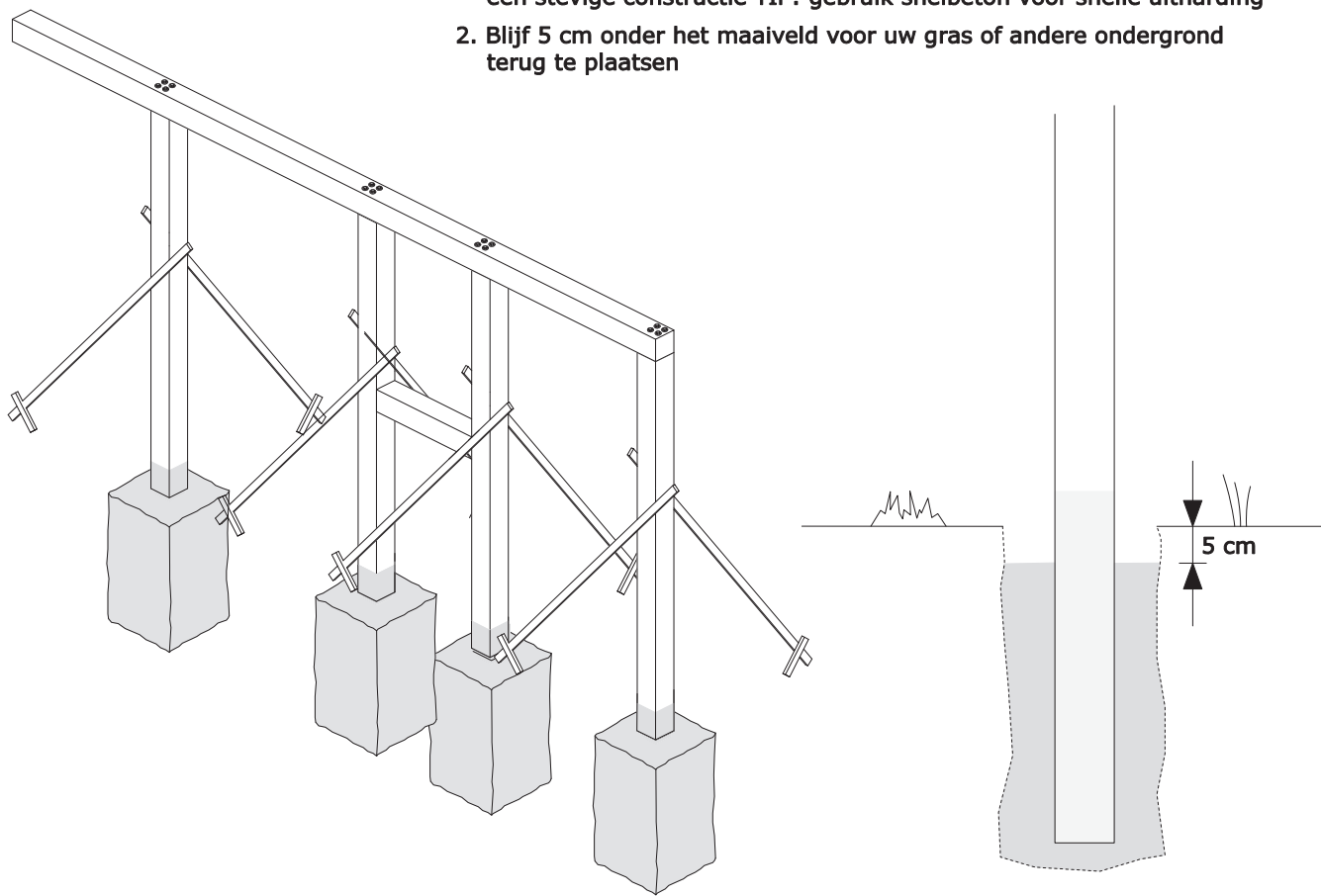
4

Controleer of de schommel waterpas staat

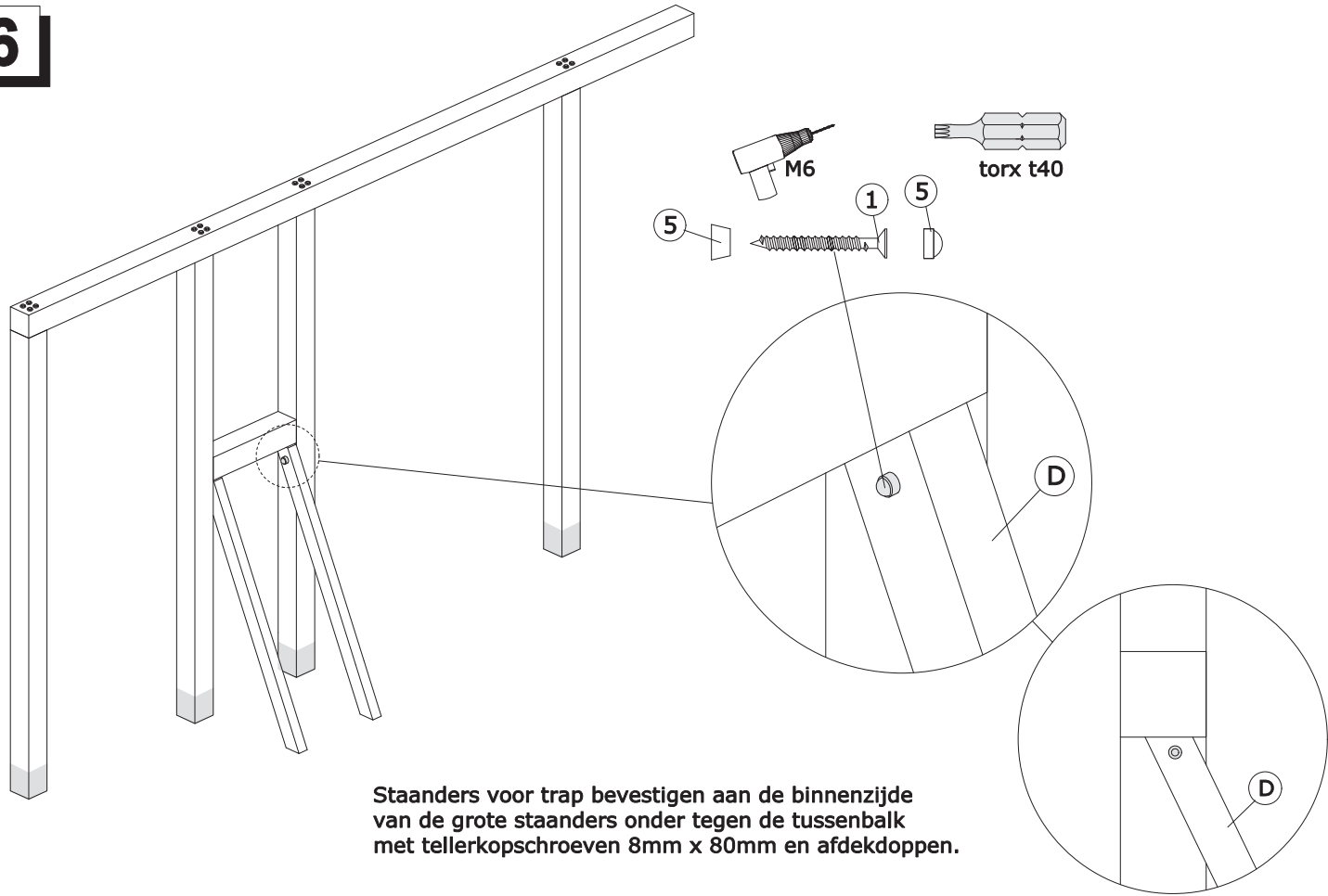


5

1. Gaten voorzien van beton. Zorg dat u voldoende beton gebruikt voor een stevige constructie TIP: gebruik snelbeton voor snelle uitharding
2. Blijf 5 cm onder het maaiveld voor uw gras of andere ondergrond terug te plaatsen

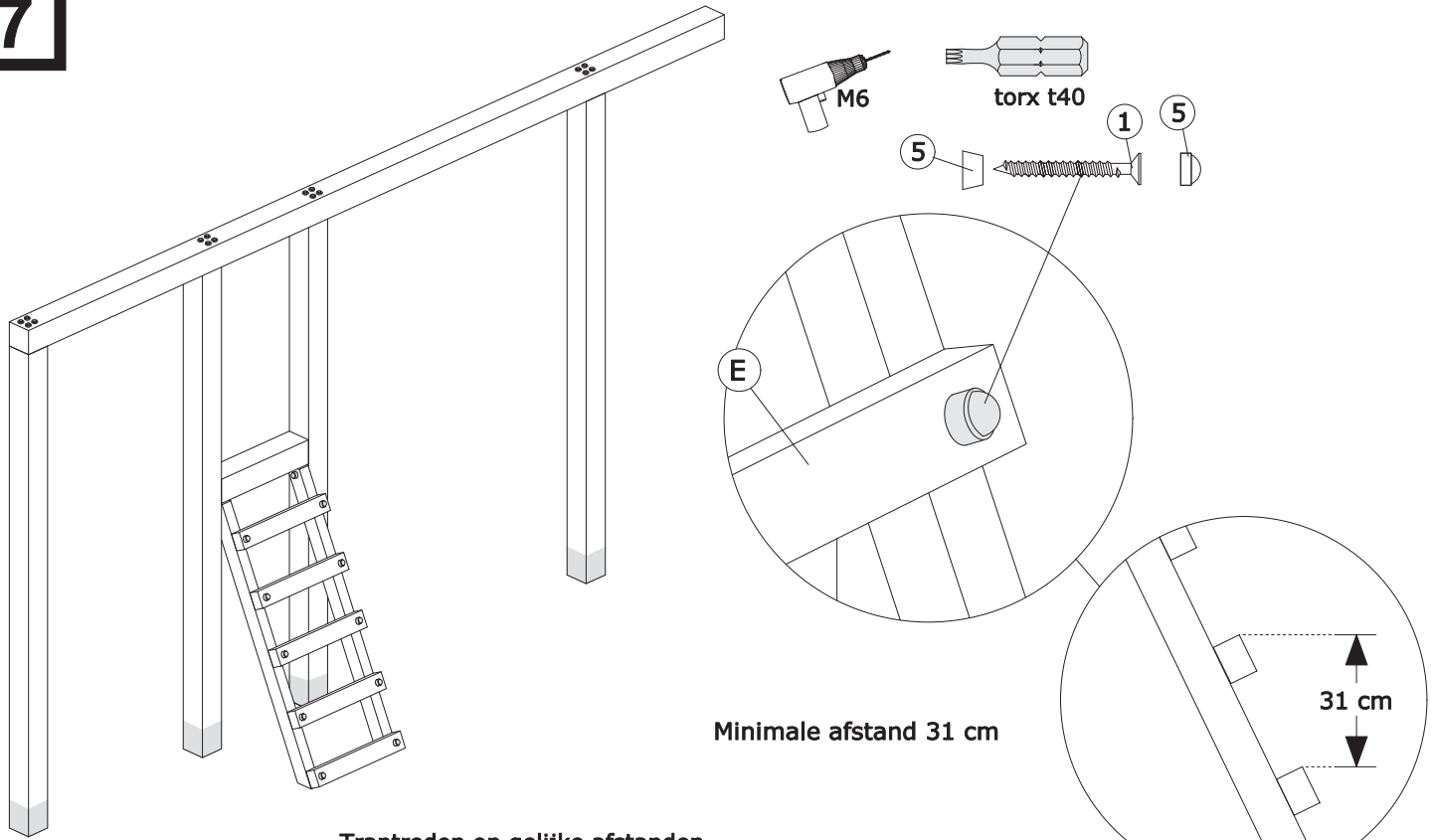


6



Staanders voor trap bevestigen aan de binnenzijde van de grote staanders onder tegen de tussenbalk met tellerkopschroeven 8mm x 80mm en afdekdoppen.

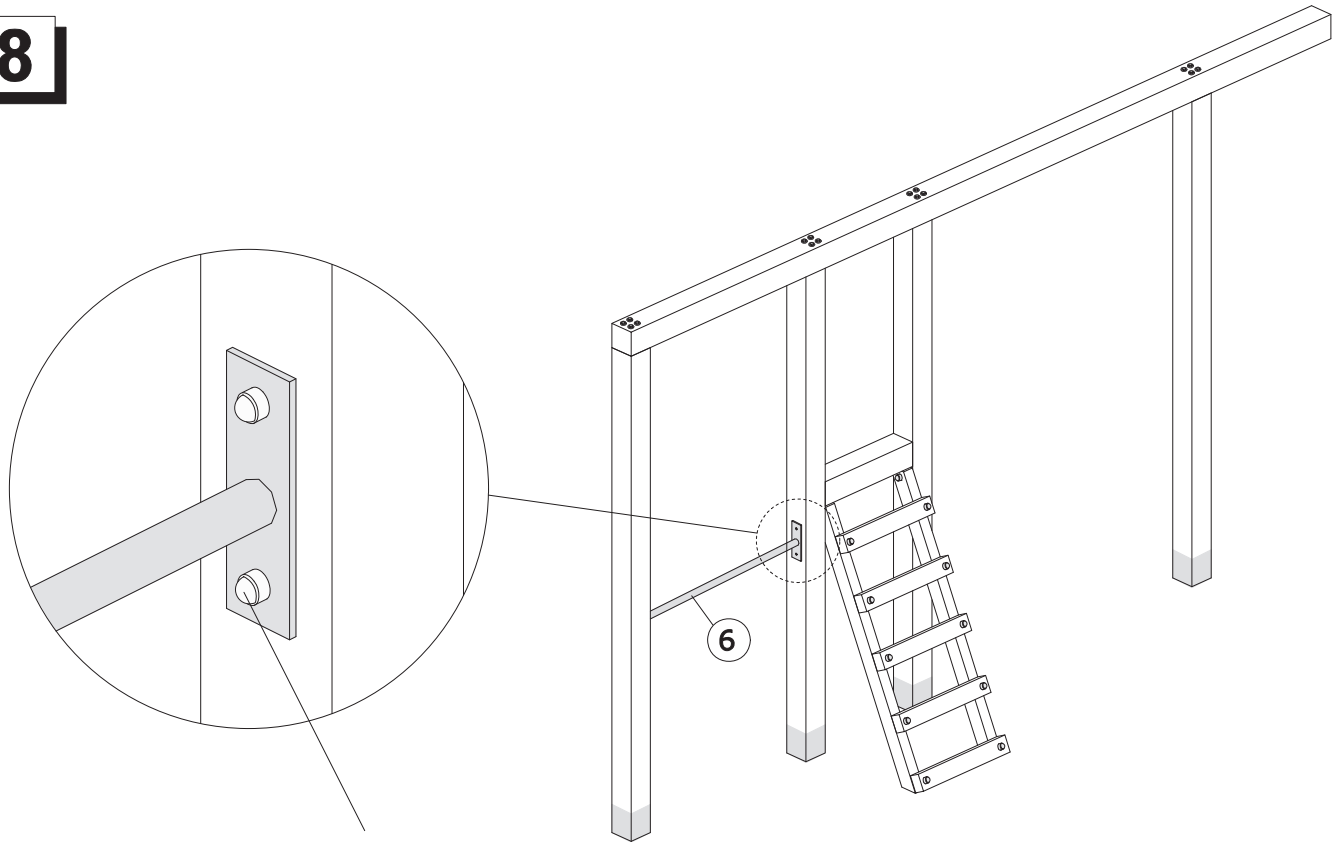
7



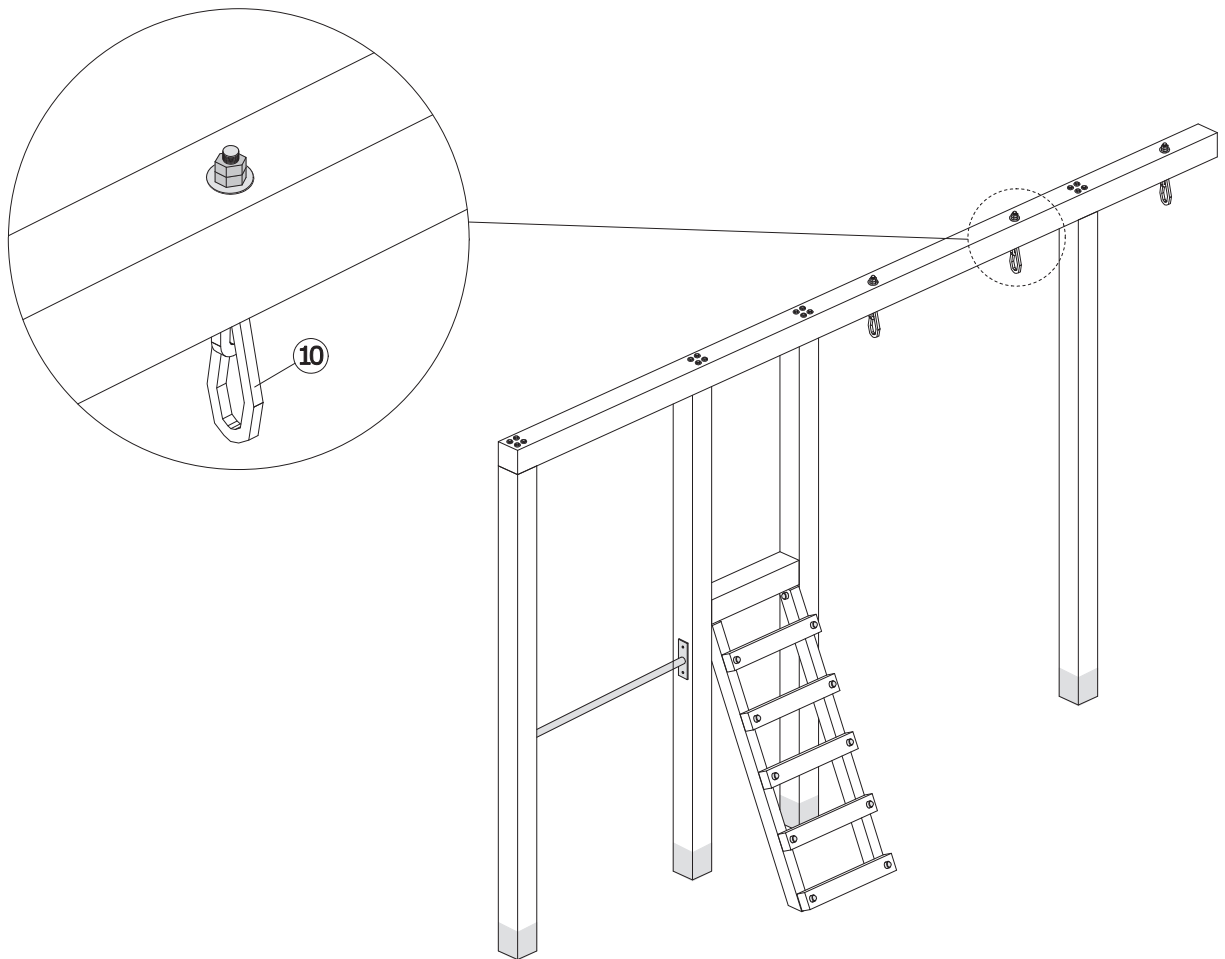
Minimale afstand 31 cm

Traptreden op gelijke afstanden verdelen en bevestigen met tellerkopschroeven 8mm x 80mm en afdekdoppen.

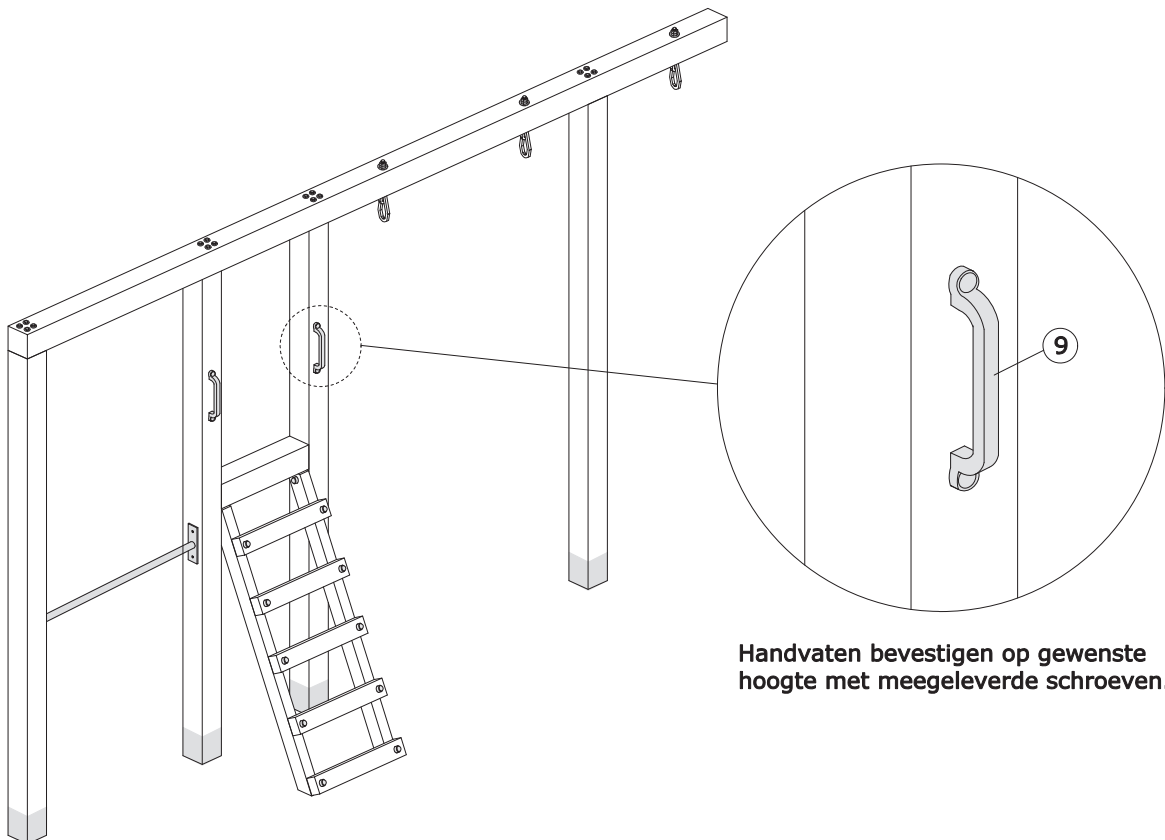
8



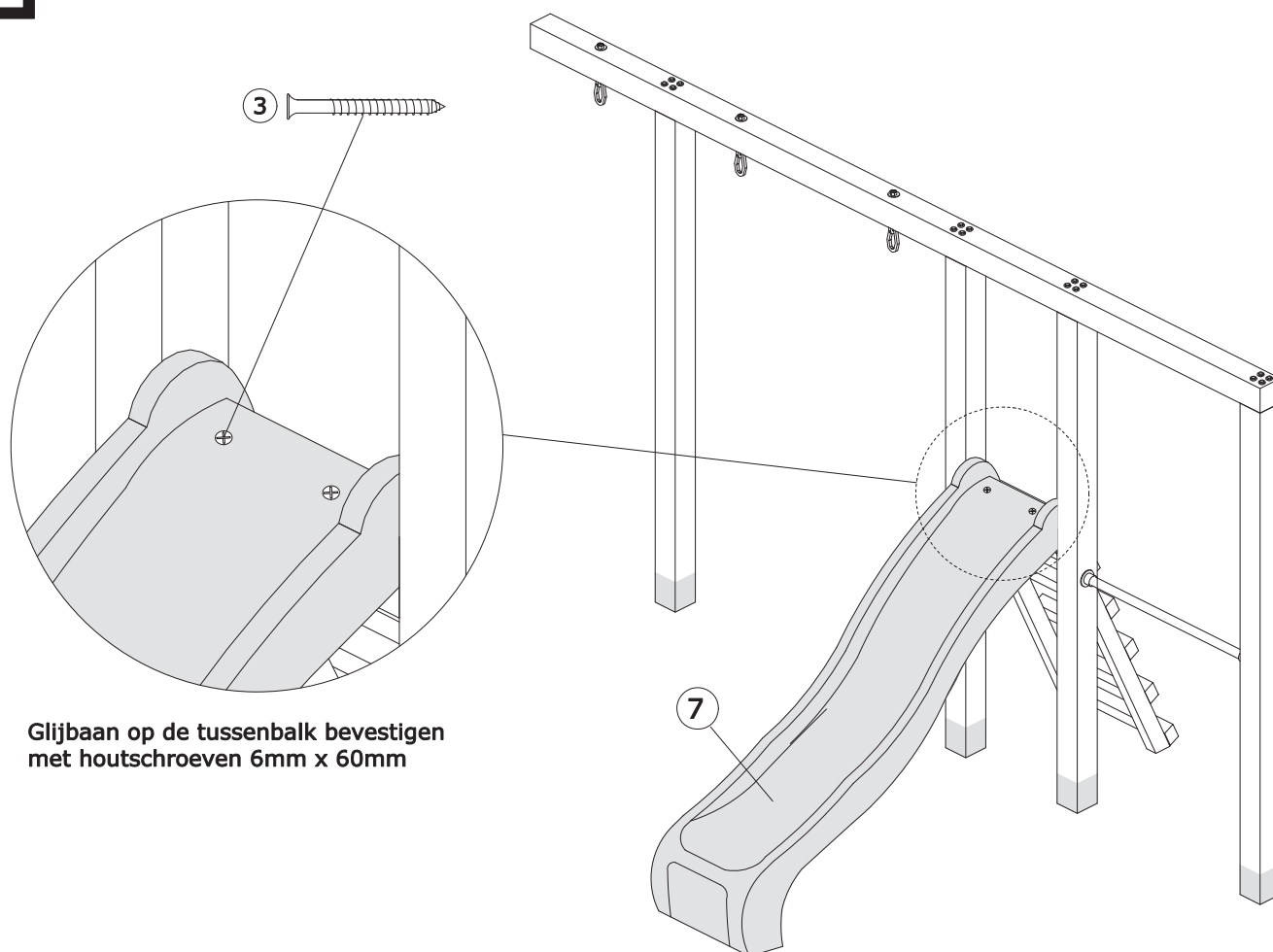
Met de meegeleverde schroeven bevestigen

9

1. Positie van schommelhaken bepalen en doorboren met 12mm houtboor
2. Schommelhaken bevestigen en goed aandraaien

10

Handvaten bevestigen op gewenste hoogte met meegeleverde schroeven.



Glijbaan op de tussenbalk bevestigen met houtschroeven 6mm x 60mm

1. Al het bevestigingsmateriaal controleren en indien nodig aantrekken
2. Indien u snelbeton gebruikt, beton 24 uur laten uitharden alvorens het speeltoestel in gebruik te nemen