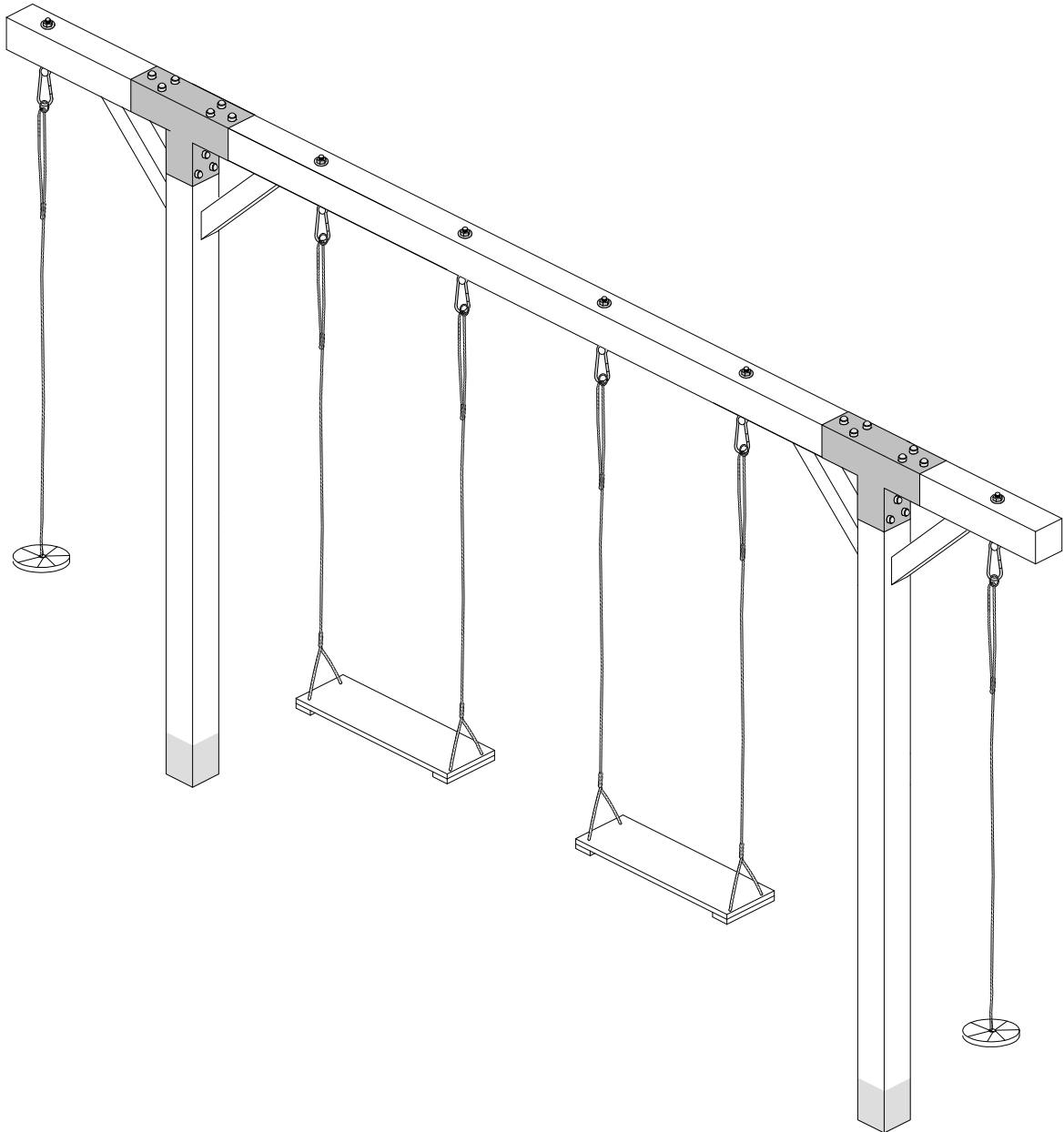


PREMIUM SCHOMMEL MICKEY



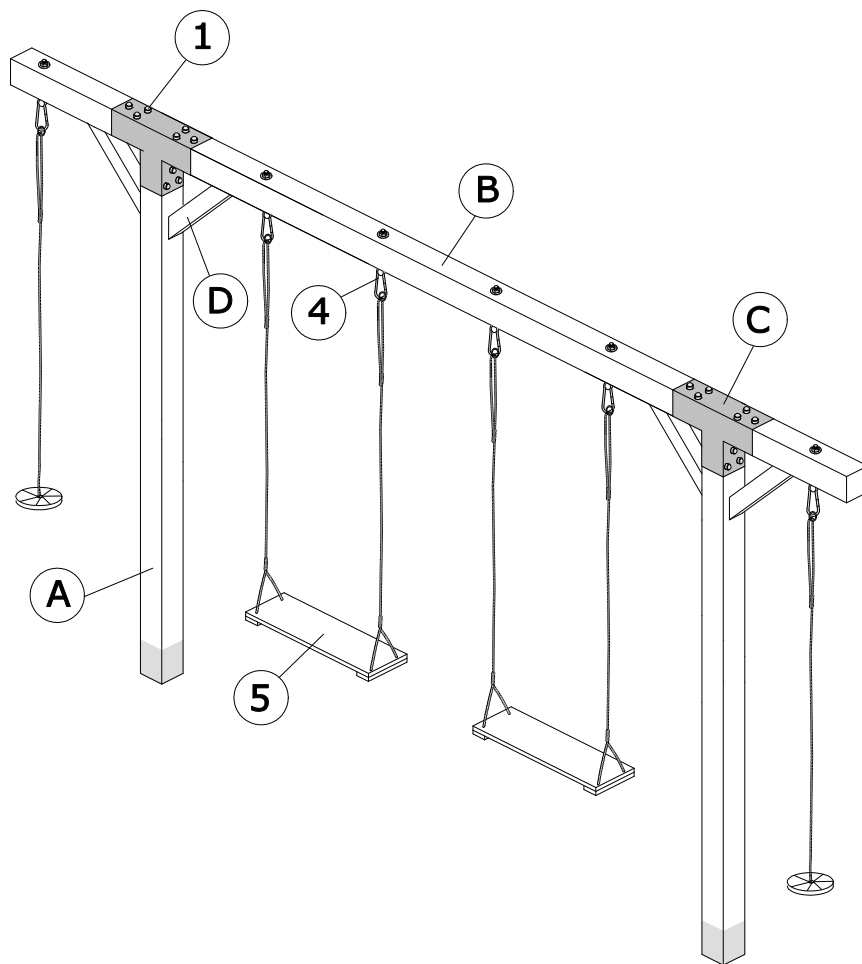
Versie: 071123



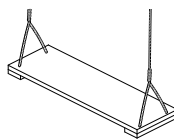
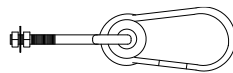
www.outdoor-island.nl
info@outdoor-island.nl

*Onderdelen die geleverd worden door Outdoor Island zijn voorzien van de juiste documentatie
*Bijgevoegde handleiding is enkel een voorbeeld wat gemaakt kan worden met de geleverde onderdelen. Outdoor Island is niet verantwoordelijk voor het eindresultaat
*Waarschuwing: alleen voor huishoudelijk gebruik
*Waarschuwing: niet geschikt voor kinderen onder 36 maanden

MONTAGEHANDLEIDING



		type 300	type 400
A	11x11x300cm	2	2
B	11x11x300cm	1	
B	11x11x400cm		1
C	Beugel T	2	2
D	6,5x6,5x50 cm	4	4
1	8mm x 80mm	36	36
2	8mm x 120mm	8	8
3	Afdekdoppen	44	44
4	160mm x M12	4	6
5	Schommelzitje	2	2
6	Spiraalboor	1	1
7	Torx T40 bit	1	1



Aandachtspunten:

- Montage alleen door volwassenen
- Dit speeltoestel is alleen geschikt voor gebruik in de particuliere tuinen
- Gebruik alleen onder toezicht van volwassenen
- Dit product is niet geschikt voor kinderen onder 3 jaar, uitgezonderd de babyschommel
- Gebruik het speeltoestel uitsluitend waarvoor bedoeld
- Controleer regelmatig uw toestel op slijtage of beschadigingen. Let vooral op de bevestigingsmaterialen (eventueel natrekken) schommelhaken en de touwen
- Het nalaten hiervan kan gevaar voor de kinderen opleveren

Benodigheden:

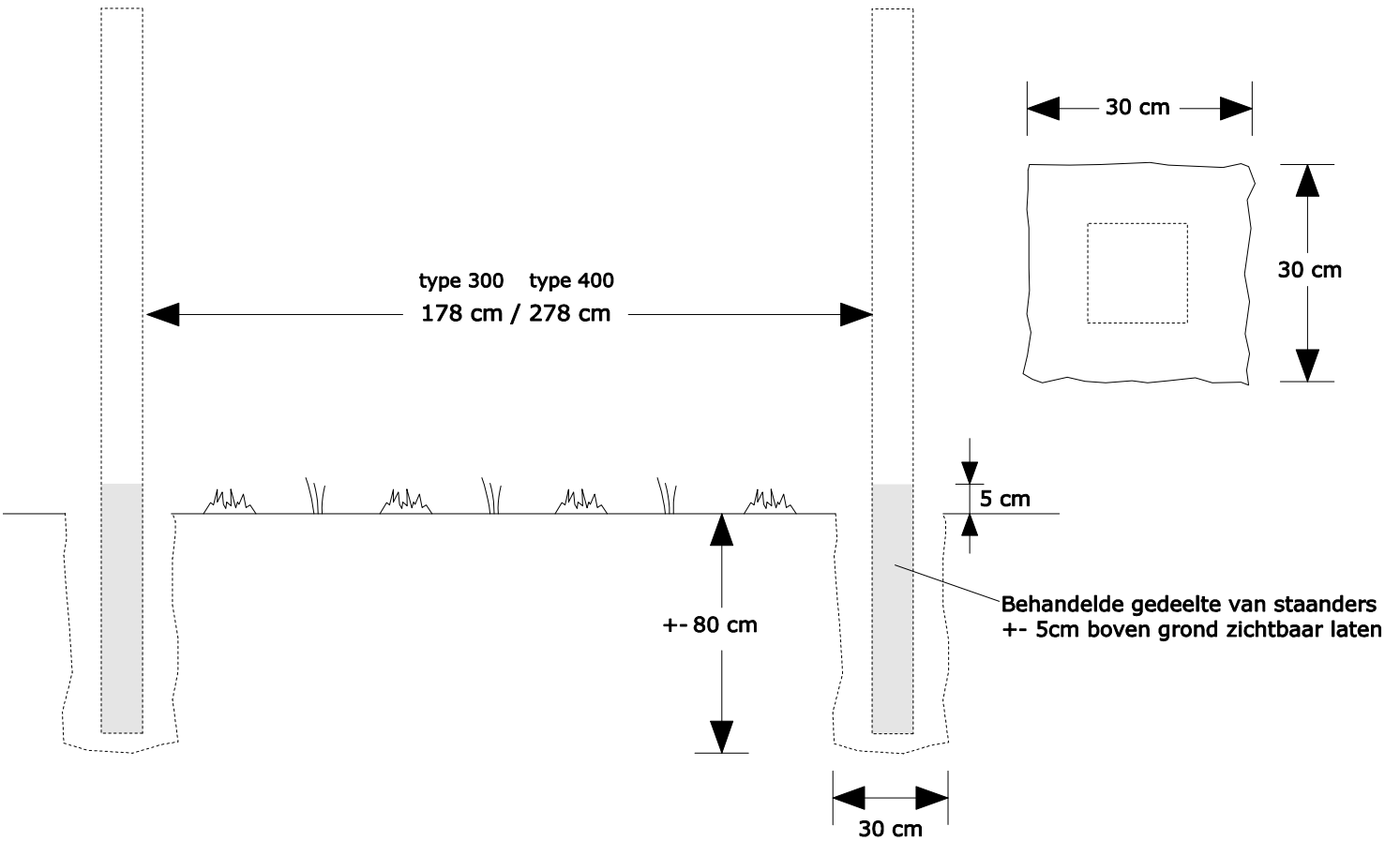
- Schop
- Waterpas
- Rolmaat
- Stellatten en piketten
- Hamer
- Spijkers
- Lijmtangen (tip)
- Snel beton (advies: minimaal 75kg per staander)

Tips:

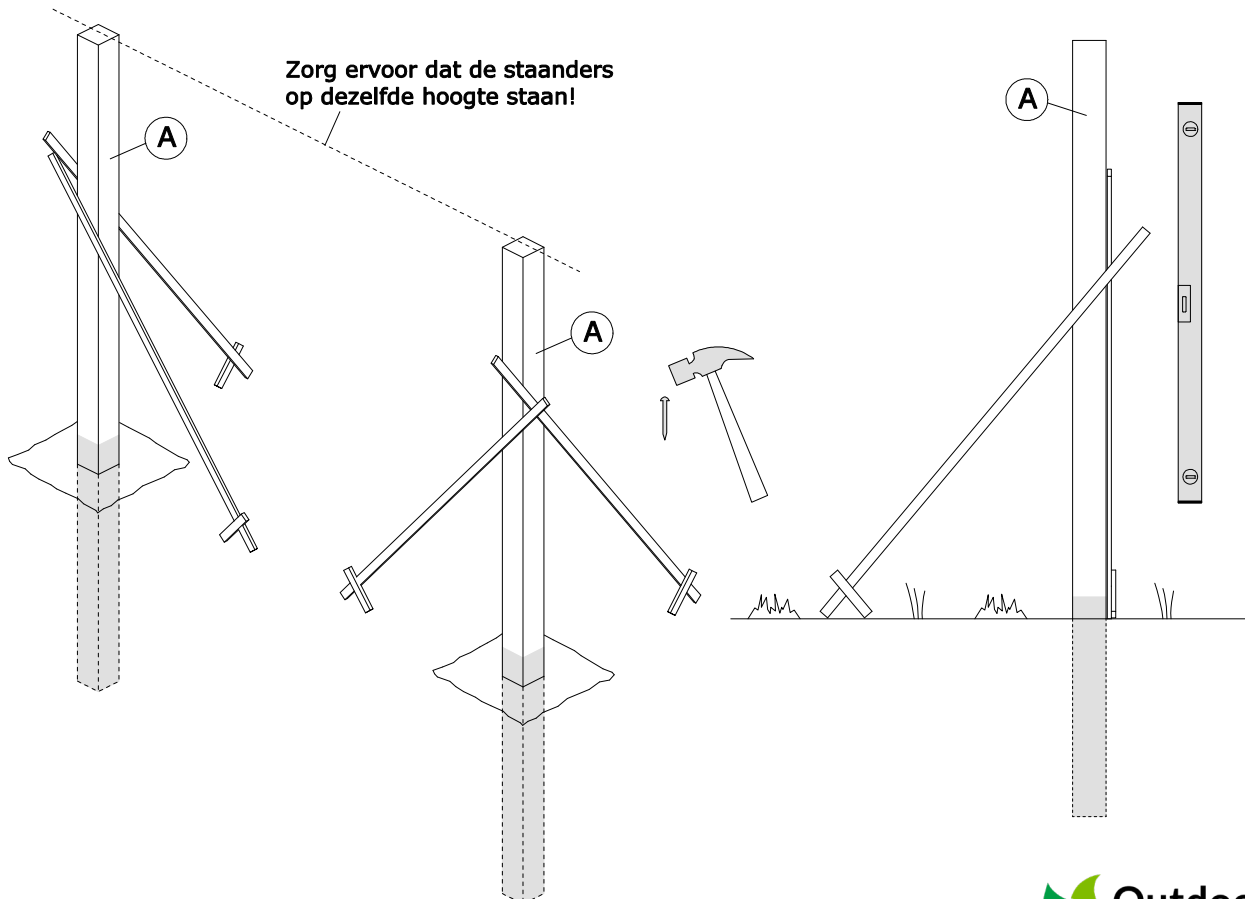
- Plaats het toestel zodanig dat er voor en achter de schommel en eventuele hindernissen (muren etc.) een afstand is van +- 250cm
- Een schokdempende ondergrond, bijvoorbeeld schors, gras of rubbertegels is aanbevolen

1

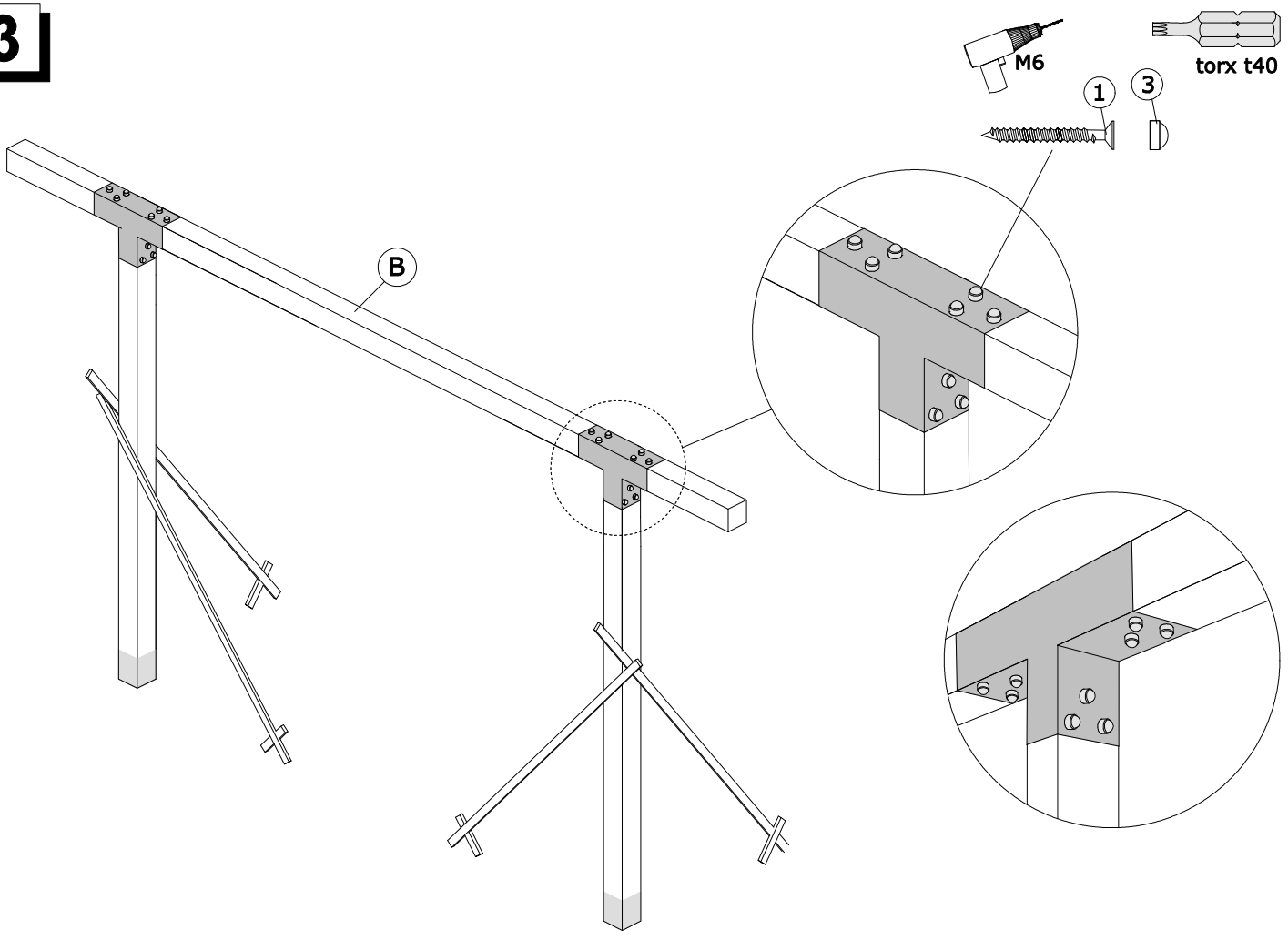
1. Gat uitmeten voor de standers, zorg voor voldoende ruimte rondom
2. Gat +- 80cm diep graven x 30cm x 30cm

**2**

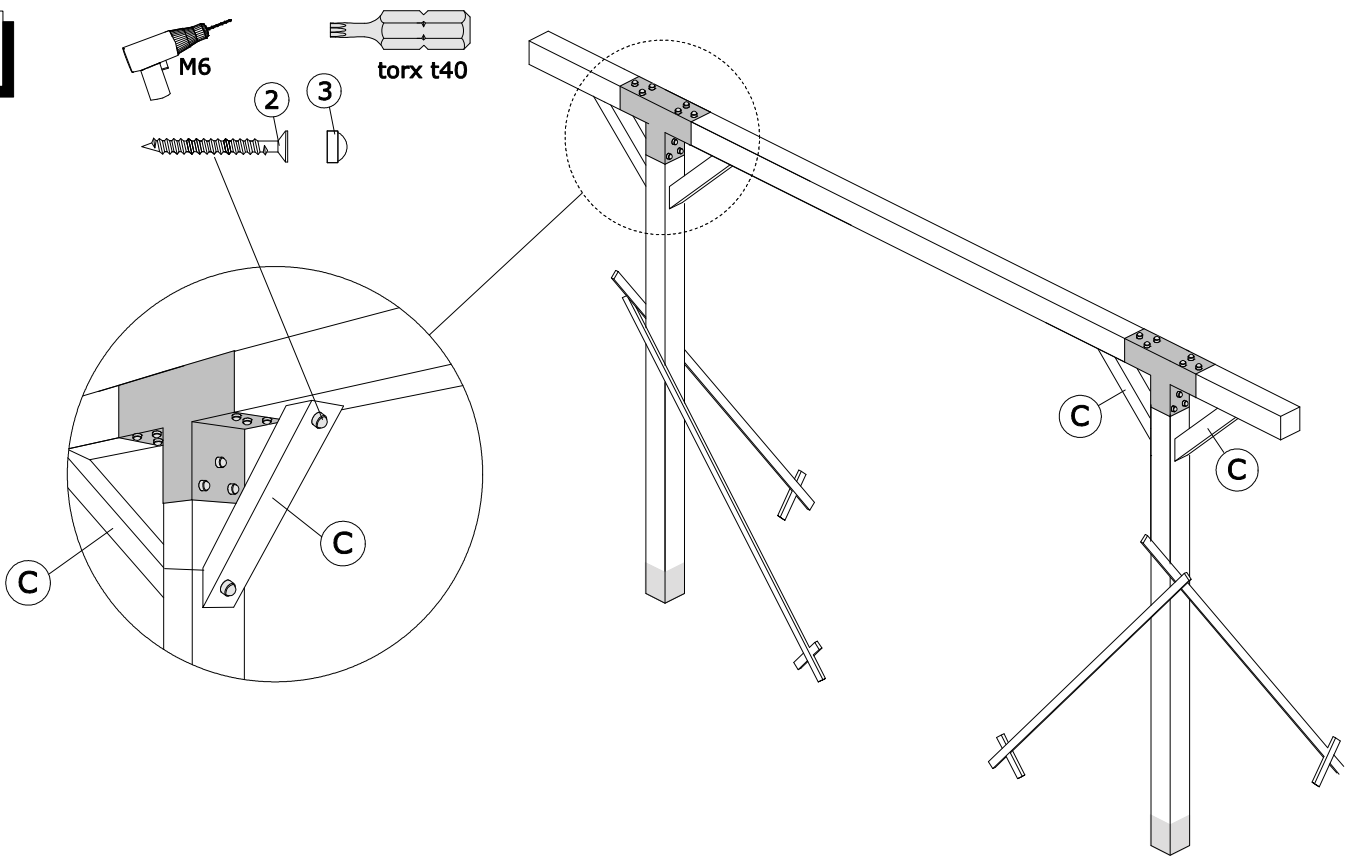
1. Standers in gat plaatsen en zorgen dat deze op de juiste afstand en hoogte staat, +- 5cm behandelde gedeelte van de standers bovengronds laten
2. Door middel van schoorlatten en piketten de standers waterpas zetten

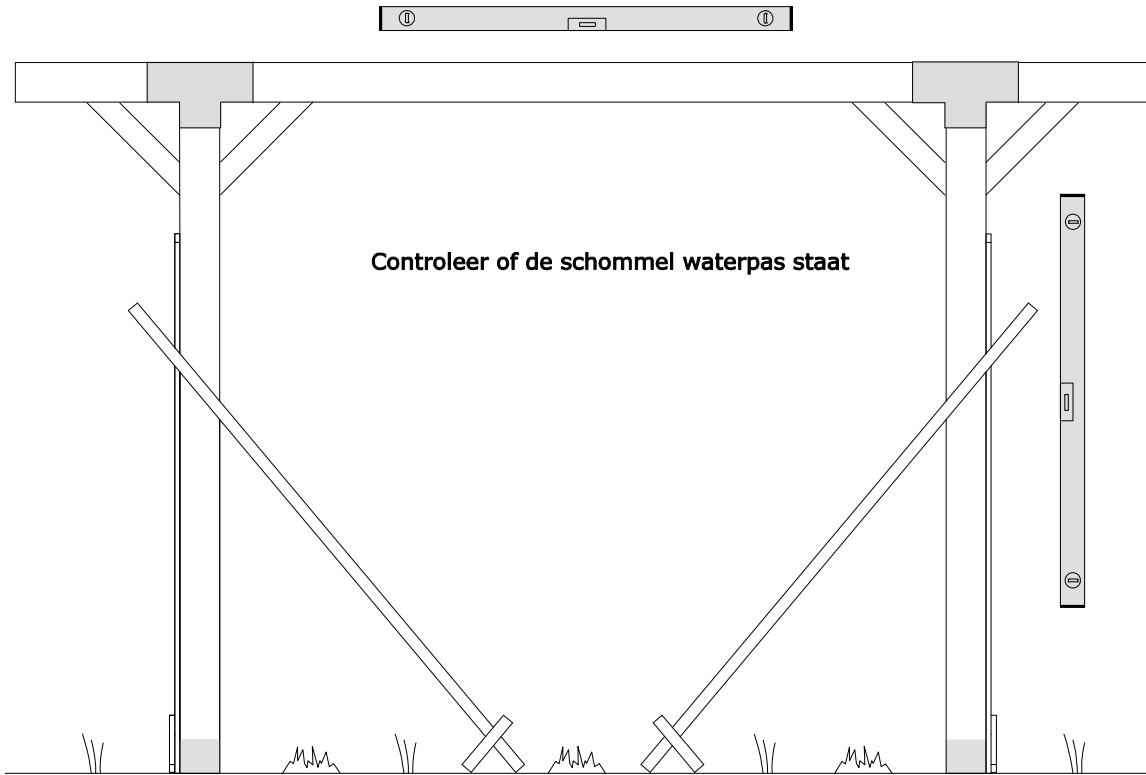


3

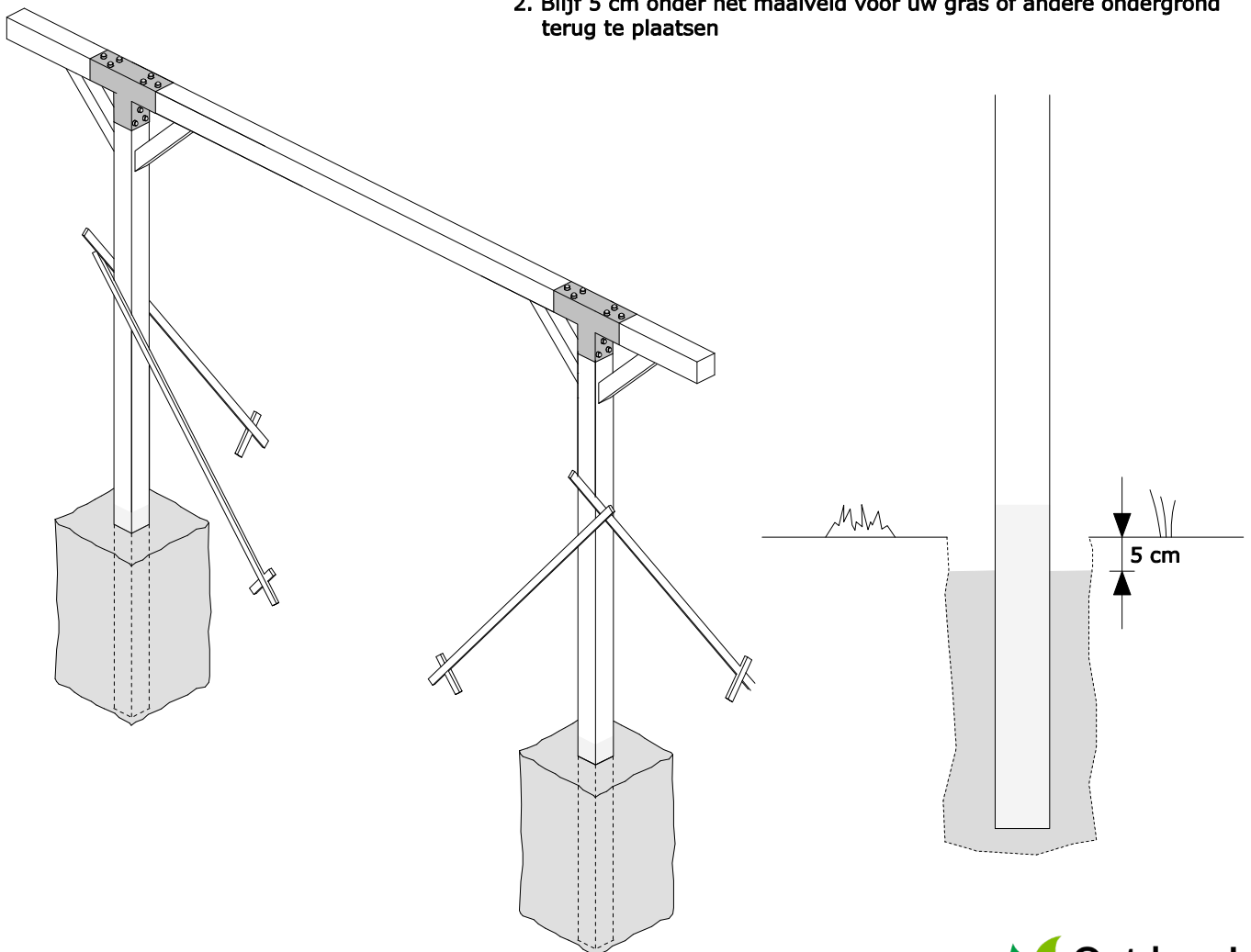


4

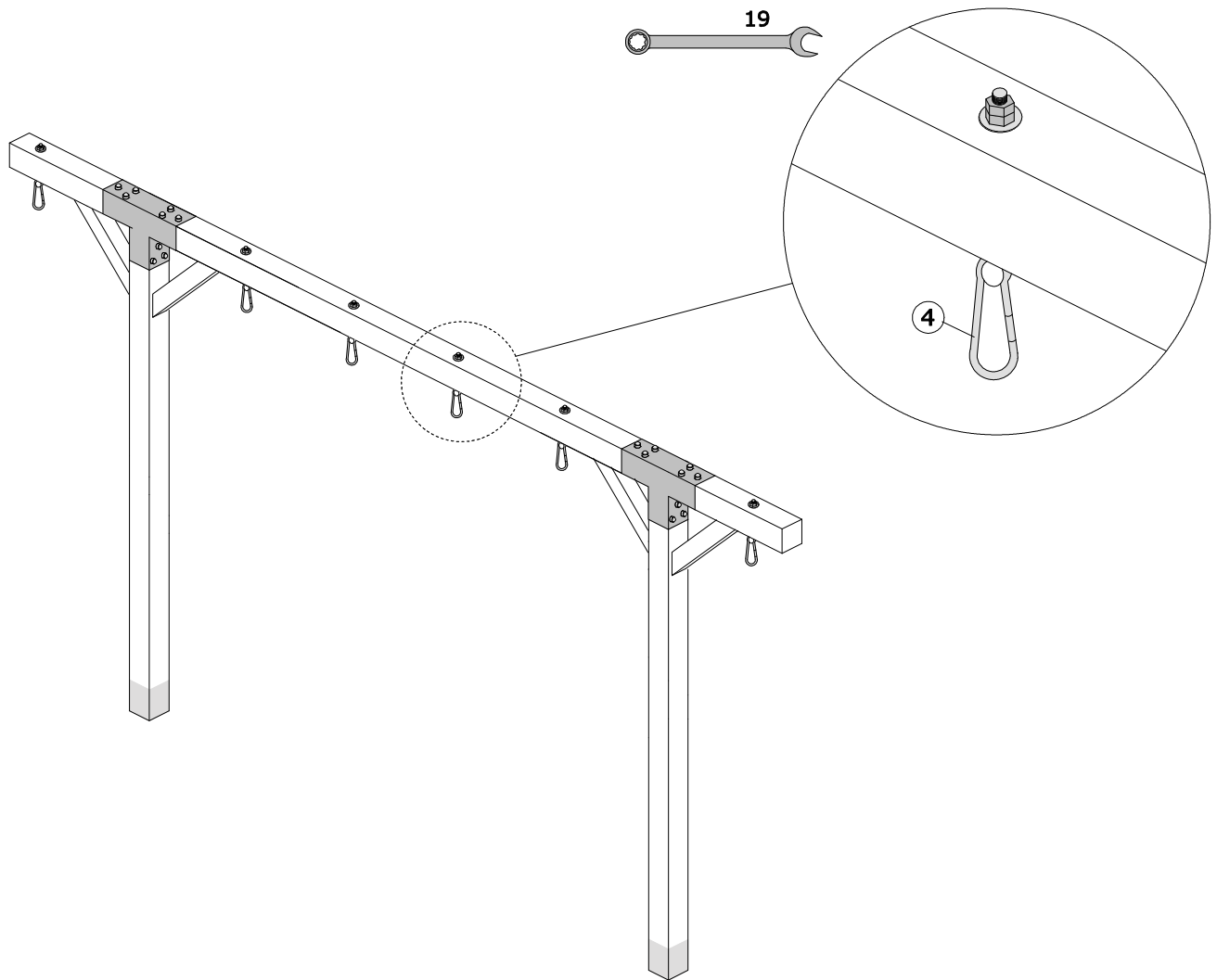


5**6**

1. Gaten voorzien van beton. Zorg dat u voldoende beton gebruikt voor een stevige constructie TIP: gebruik snel beton voor snelle uitharding
2. Blijf 5 cm onder het maaiveld voor uw gras of andere ondergrond terug te plaatsen



7



1. Positie van schommelhaken bepalen en doorboren met 12mm houtboor
2. Schommelhaken bevestigen en goed aandraaien
3. Al het bevestigingsmateriaal controleren en indien nodig aantrekken
4. Indien u snel beton gebruikt, beton 24 uur laten uitharden alvorens het speeltoestel in gebruik te nemen
5. Indien u marathonhaken besteld heeft deze bevestigen met de meegeleverde schroeven