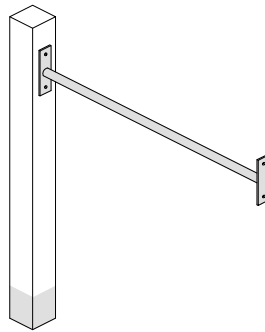


# DOUGLAS DUIKELREK LIZZY, JUULTJE EN BABETJE

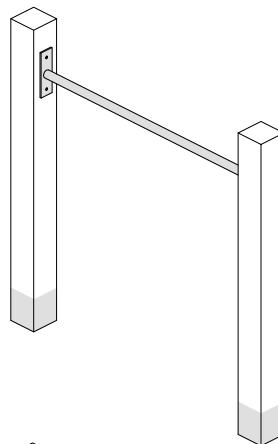


Versie: 171224

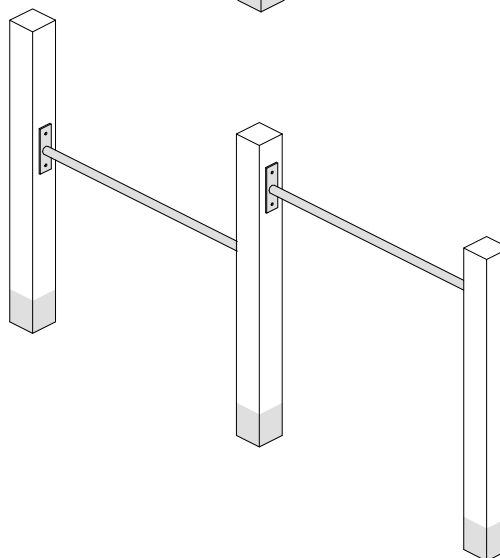
Lizze



Juultje



Babetje



www.outdoor-island.nl  
info@outdoor-island.nl

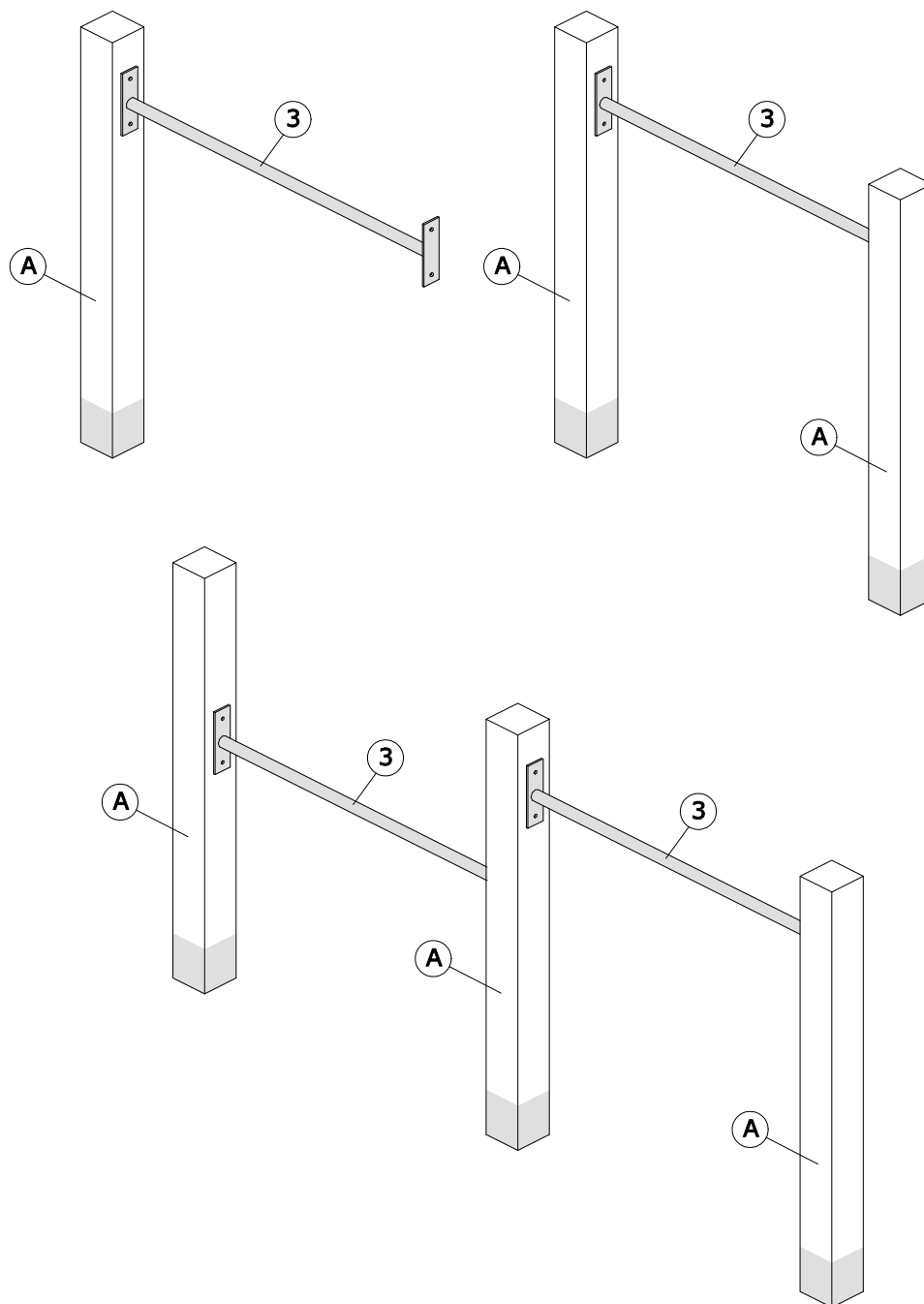
\*Onderdelen die geleverd worden door Outdoor Island zijn voorzien van de juiste documentatie

\*Bijgevoegde handleiding is enkel een voorbeeld wat gemaakt kan worden met de geleverde onderdelen.

Outdoor Island is niet verantwoordelijk voor het eindresultaat

\*Waarschuwing: alleen voor huishoudelijk gebruik

\*Waarschuwing: niet geschikt voor kinderen onder 36 maanden



		Lizzey	Juultje	Babetje
<b>A</b>	8,5x8,5x250cm	1	2	3
<b>1</b>	8mm x 80mm	4	4	8
<b>2</b>	Afdekdoppen	4	4	8
<b>3</b>	Duikelstang	1	1	2

**Aandachtspunten:**

- Montage alleen door volwassenen
- Dit speeltoestel is alleen geschikt voor gebruik in de particuliere tuinen
- Gebruik alleen onder toezicht van volwassenen
- Gebruik het speeltoestel uitsluitend waarvoor bedoeld
- Controleer regelmatig uw toestel op slijtage of beschadigingen. Let vooral op de bevestigingsmaterialen (eventueel natrekken)
- Het nalaten hiervan kan gevaar voor de kinderen opleveren

**Benodigheden:**

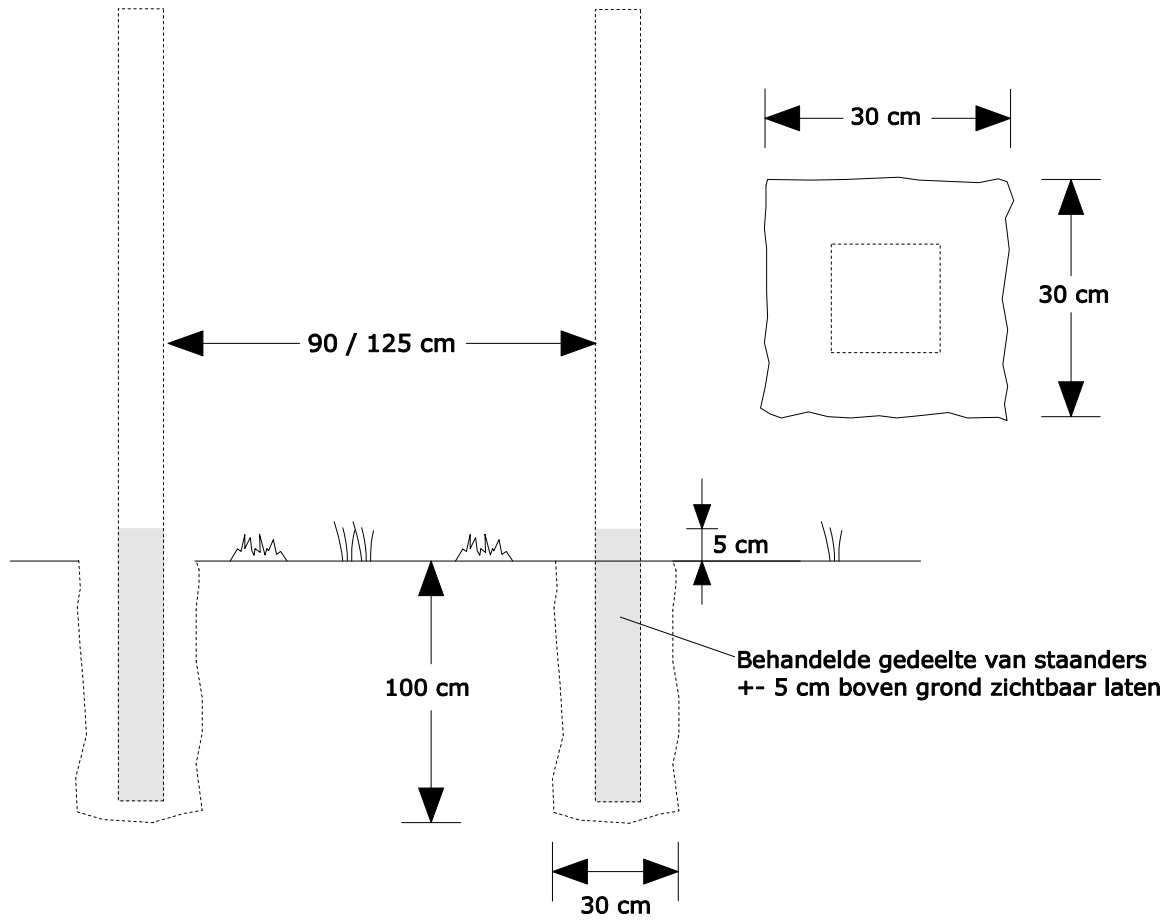
- Schop
- Waterpas
- Rolmaat
- Stellatten en piketten
- Hamer
- Spijkers
- Schroefmachine
- Snel beton

**Tips:**

- Plaats het toestel zodanig dat er tussen het speeltoestel en eventuele hindernissen (muren etc.) een afstand is van +- 250cm
- Een schokdempende ondergrond, bijvoorbeeld schors, gras of rubbertegels is aanbevolen

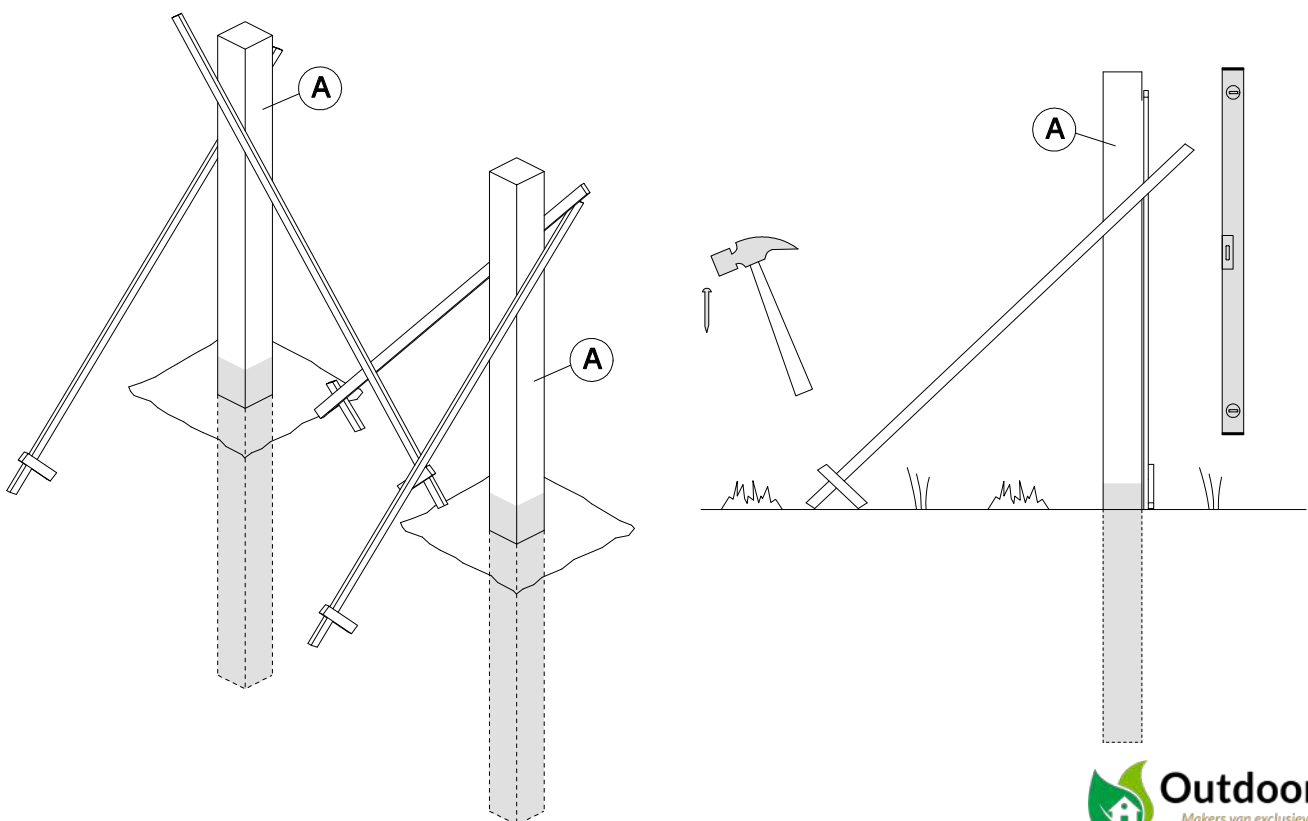
1

1. Gat uitmeten voor de staanders, zorg voor voldoende ruimte rondom
2. Gat +- 100cm diep graven x 30cm x 30cm

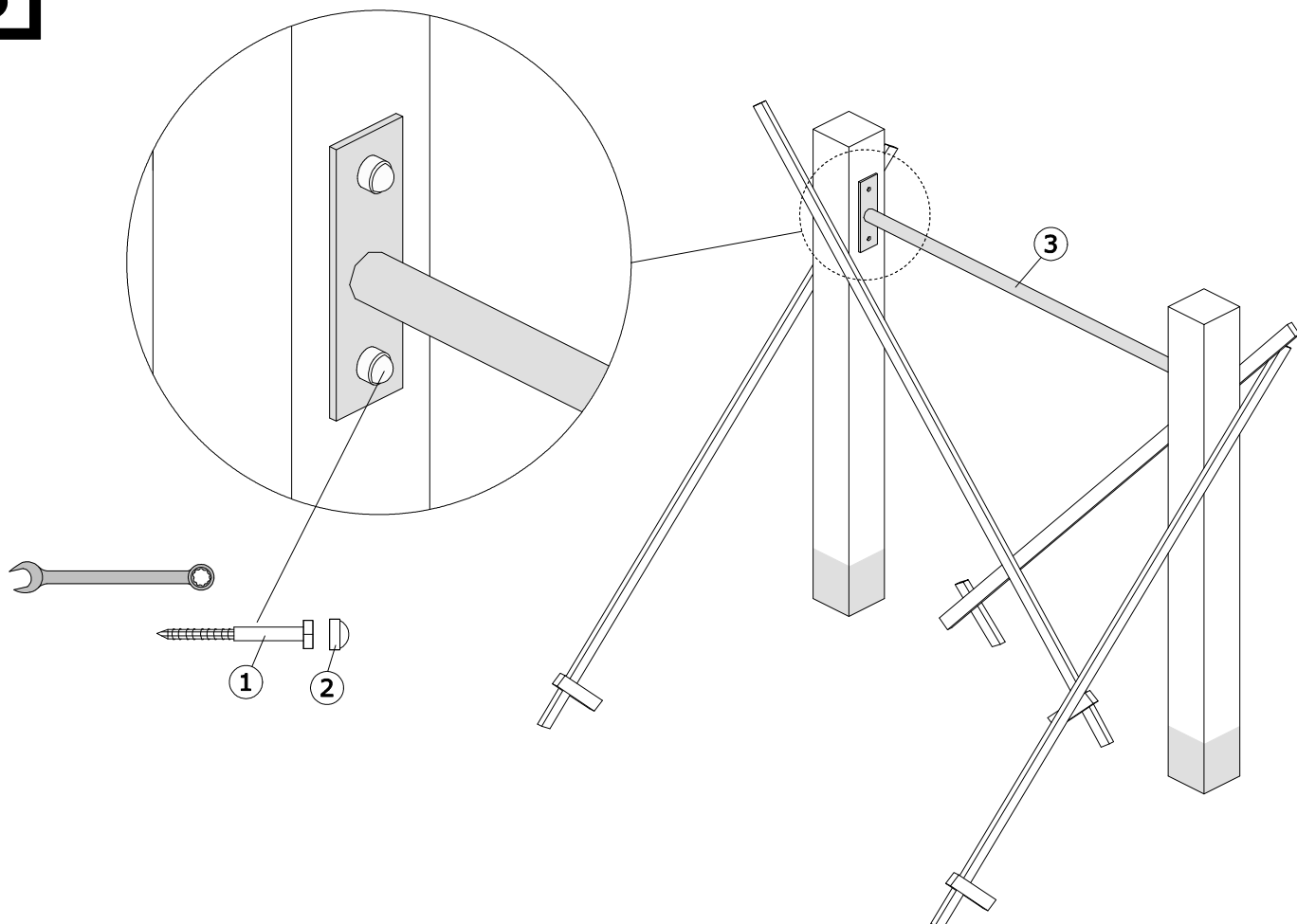


2

1. Staanders in gat plaatsen en zorgen dat deze op de juiste afstand en hoogte staat, +- 5cm behandelde gedeelte van de staanders bovengronds laten
2. Door middel van schoorlatten en piketten de staanders waterpas zetten

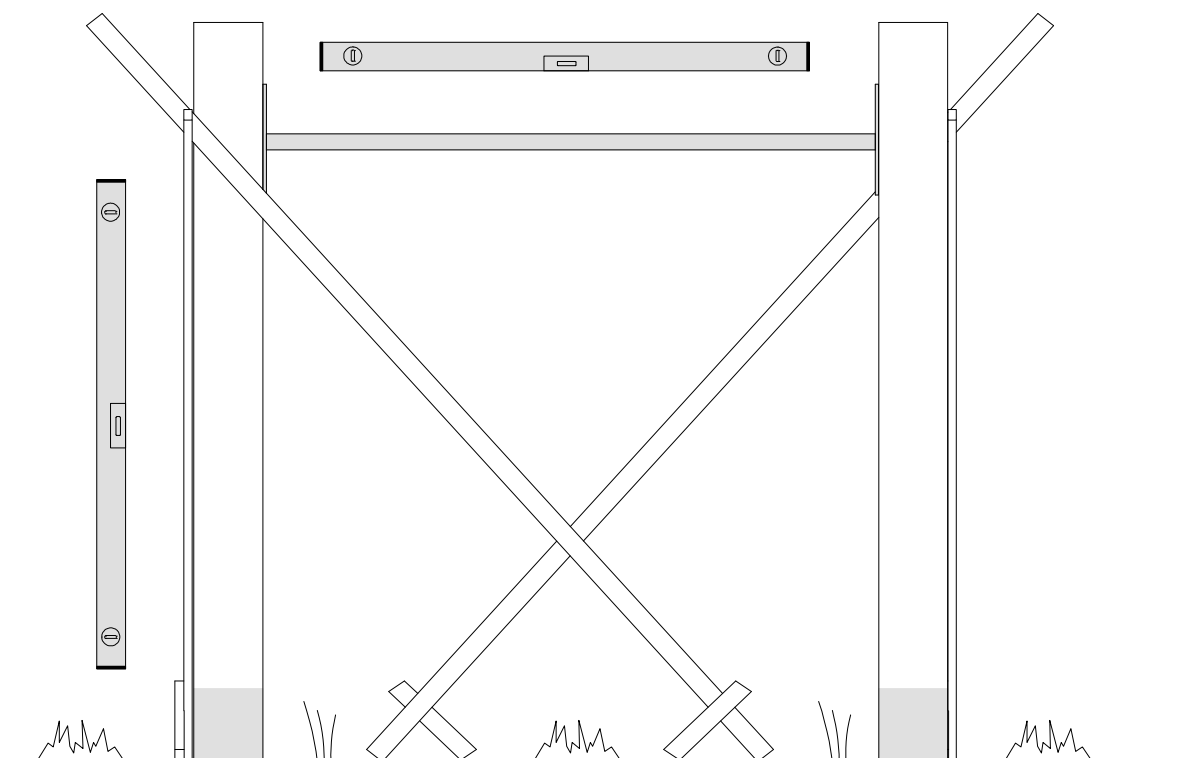


**3**



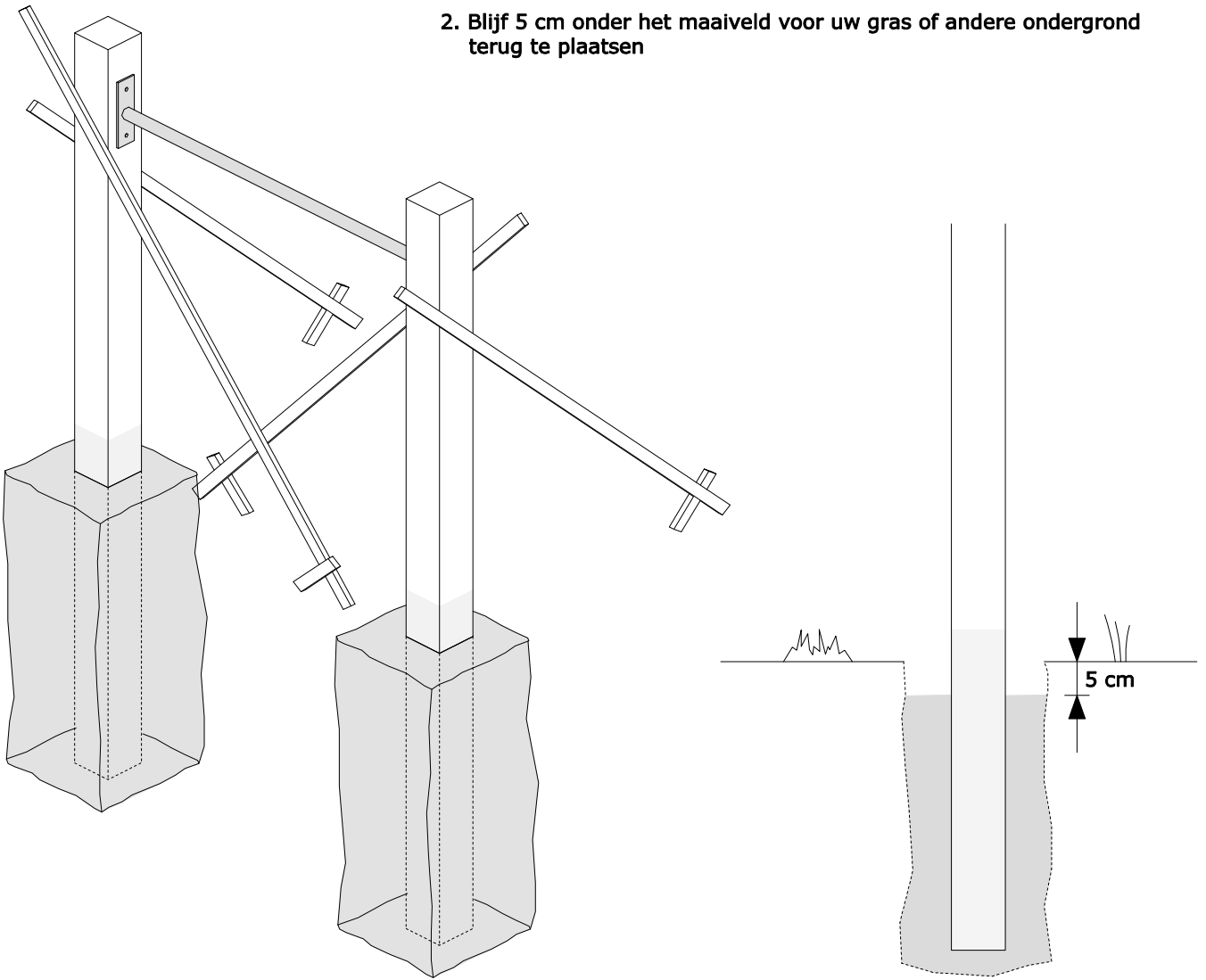
**4**

Controleer of het duikelrek waterpas staat



**5**

1. Gaten voorzien van beton. Zorg dat u voldoende beton gebruikt voor een stevige constructie TIP: gebruik snel beton voor snelle uitharding
2. Blijf 5 cm onder het maaiveld voor uw gras of andere ondergrond terug te plaatsen



1. Al het bevestigingsmateriaal controleren en indien nodig aantrekken
2. Indien u snel beton gebruikt, beton 2 dagen laten uitharden alvorens het speeltoestel in gebruik te nemen