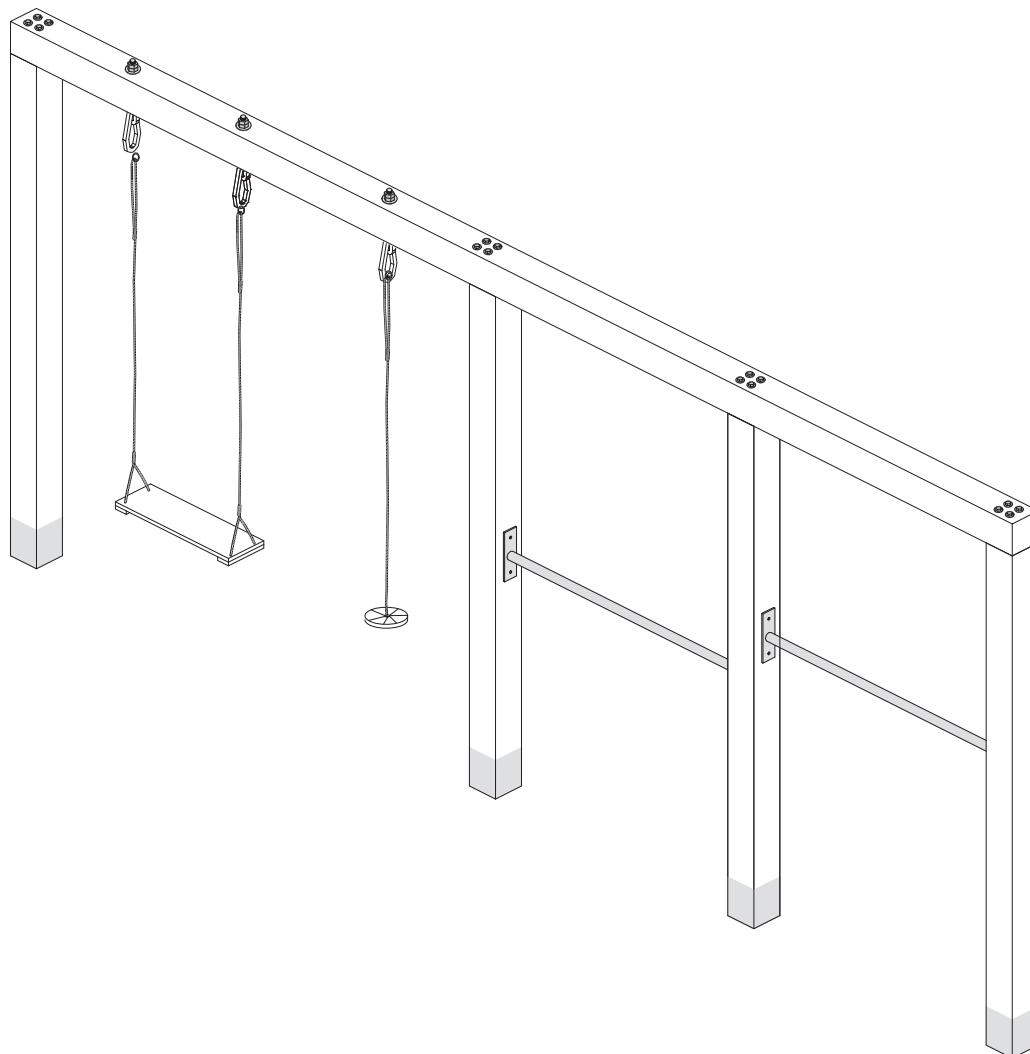


EXCELLENT SCHOMMEL LILO



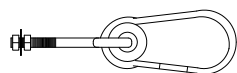
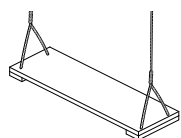
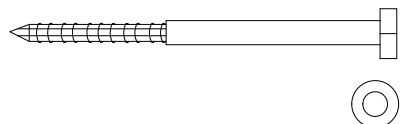
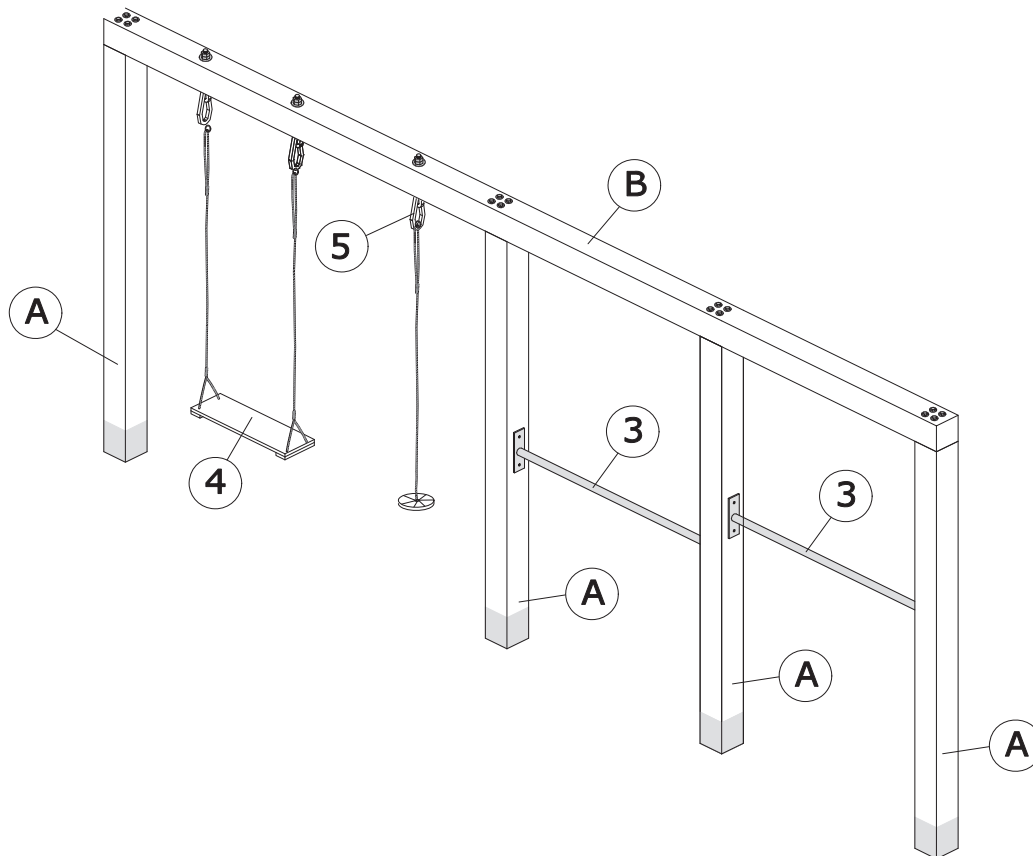
Versie: 280125



www.outdoor-island.nl
info@outdoor-island.nl

- *Onderdelen die geleverd worden door Outdoor Island zijn voorzien van de juiste documentatie
- *Bijgevoegde handleiding is enkel een voorbeeld wat gemaakt kan worden met de geleverde onderdelen. Outdoor Island is niet verantwoordelijk voor het eindresultaat
- *Waarschuwing: alleen voor huishoudelijk gebruik
- *Waarschuwing: niet geschikt voor kinderen onder 36 maanden

MONTAGEHANDLEIDING



		type 350	type 400
A	14x14x300cm	4	4
B	14x14x350cm	1	1
B	14x14x400cm		1
1	10mm x 280mm	16	16
2	M10	16	16
3	Duikelstang 90cm	2	2
4	Schommelzitje	1	1
5	160mm x M12	2	3
6	Spiraalboor M10	1	1
7	Spiraalboor M12	1	1

Aandachtspunten:

- Montage alleen door volwassenen
- Dit speeltoestel is alleen geschikt voor gebruik in de particuliere tuinen
- Gebruik alleen onder toezicht van volwassenen
- Dit product is niet geschikt voor kinderen onder 3 jaar
- Gebruik het speeltoestel uitsluitend waarvoor bedoeld
- Controleer regelmatig uw toestel op slijtage of beschadigingen. Let vooral op de bevestigingsmaterialen (eventueel natrekken)
- Het nalaten hiervan kan gevaar voor de kinderen opleveren

Benodigheden:

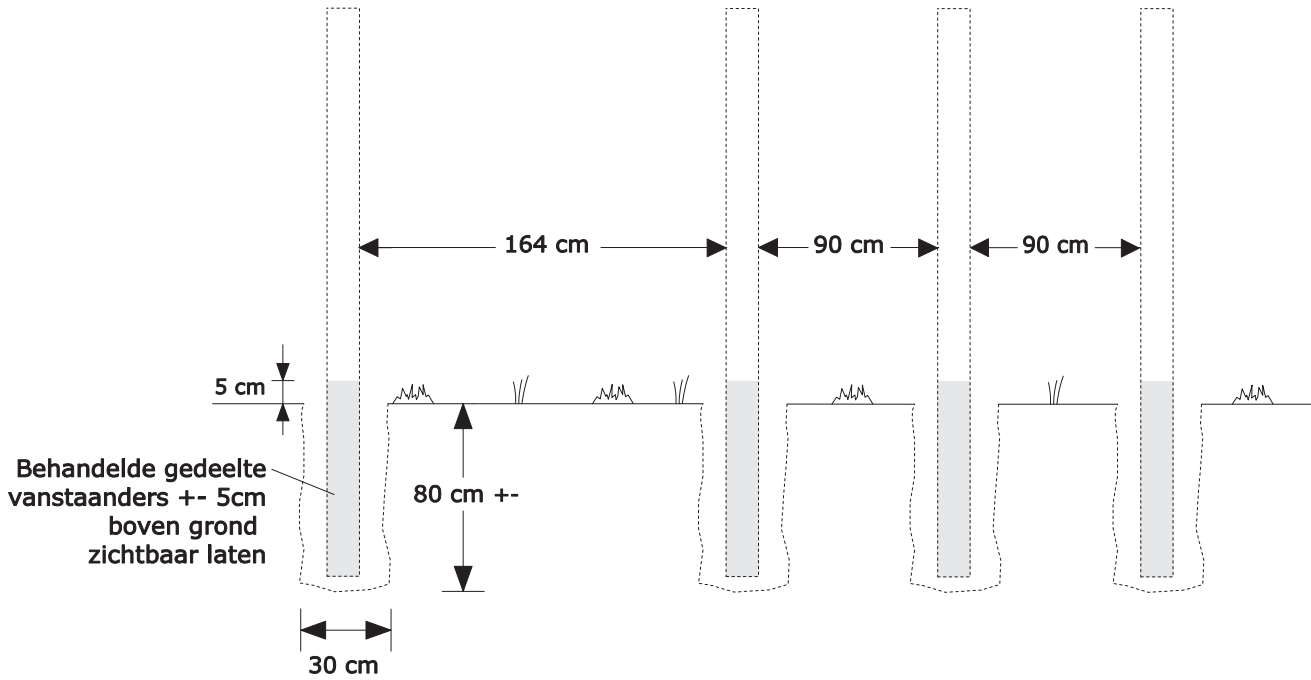
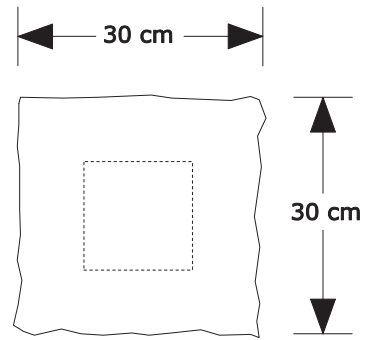
- Schop
- Waterpas
- Rolmaat
- Stellatten en piketten
- Hamer
- Spijkers
- Schroefmachine
- Ring- of dopsleutel maat 19
- Lijmtangen (tip)
- Snelbeton (advies: minimaal 75kg per staander)

Tips:

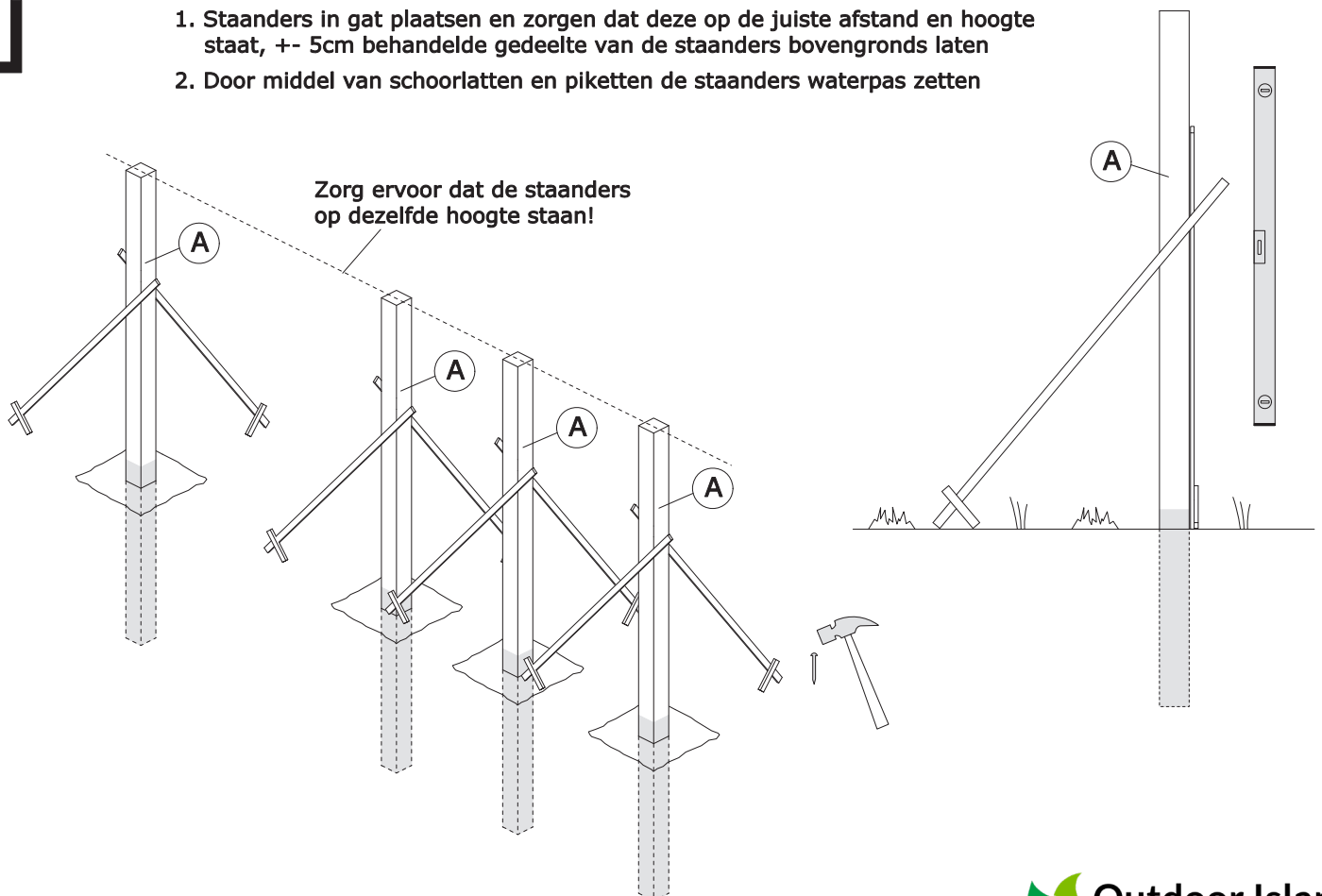
- Plaats het toestel zodanig dat er voor en achter het speeltoestel en eventuele hindernissen (muren etc.) een afstand is van +- 250cm
- Een schokdempende ondergrond, bijvoorbeeld schors, gras of rubbertegels is aanbevolen

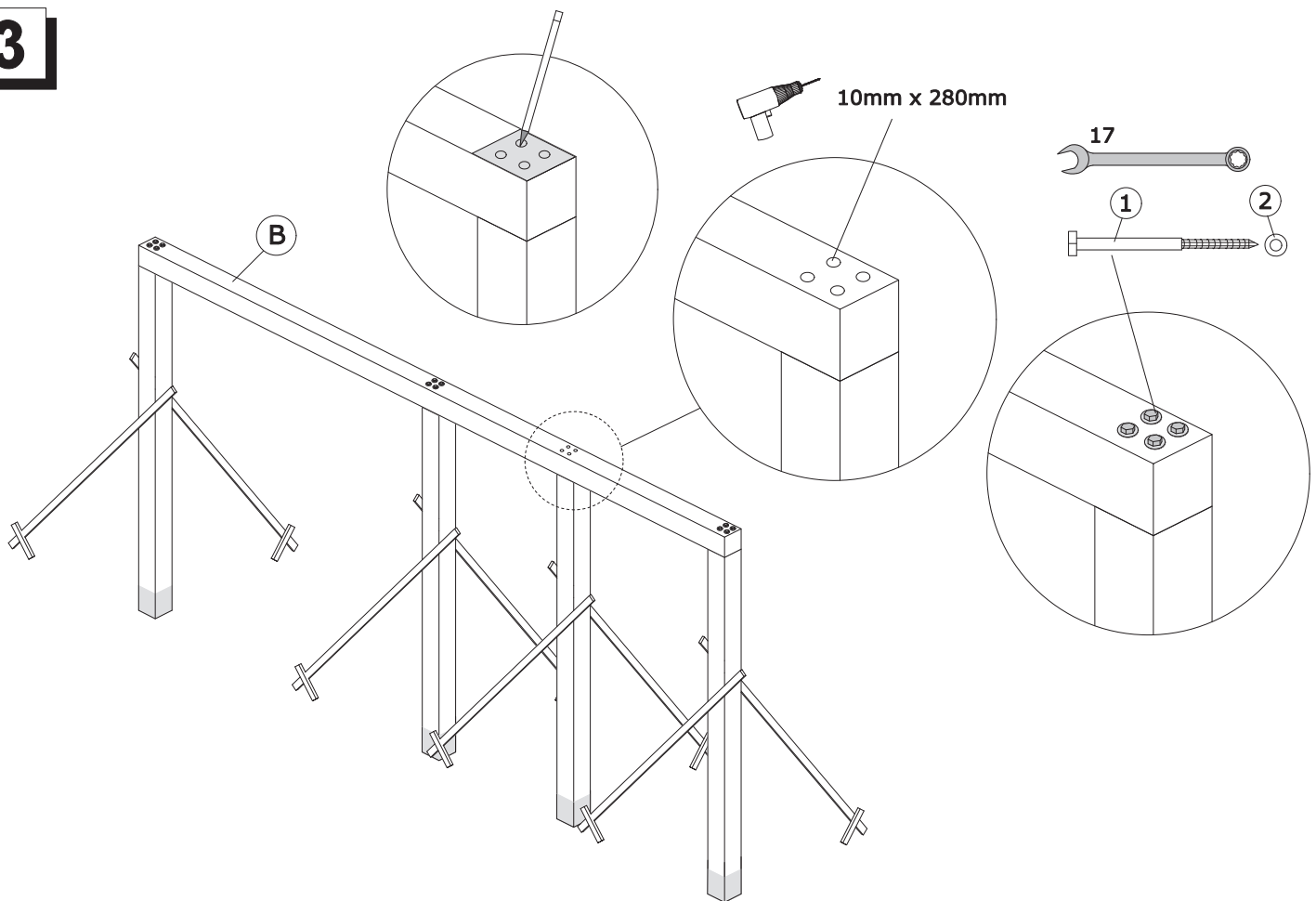
1

1. Gat uitmeten voor de standers, zorg voor voldoende ruimte rondom
2. Gat +- 80cm diep graven x 30cm x 30cm

**2**

1. Standers in gat plaatsen en zorgen dat deze op de juiste afstand en hoogte staat, +- 5cm behandelde gedeelte van de standers bovengronds laten
2. Door middel van schoorlatten en piketten de standers waterpas zetten



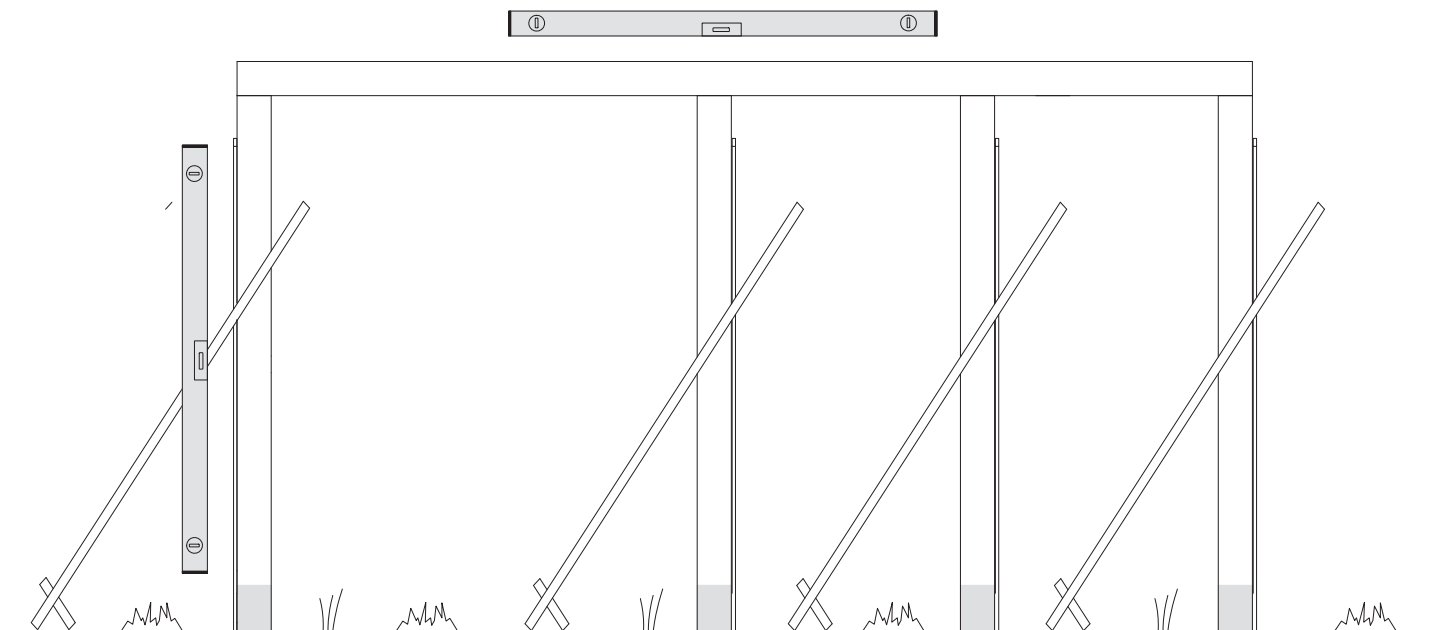
3

1. De boormal op de hoek leggen en de 4 gaten aftekenen.
Daarna voorboren met spiraalboor 10mm x 230 mm.
2. Bovenbalk bevestigen aan de staanders met
houtdraadbouten 10mm x 280 mm en carrosserieringen M10

TIP: zet de bovenbalk met
lijmtangen vast aan de staanders

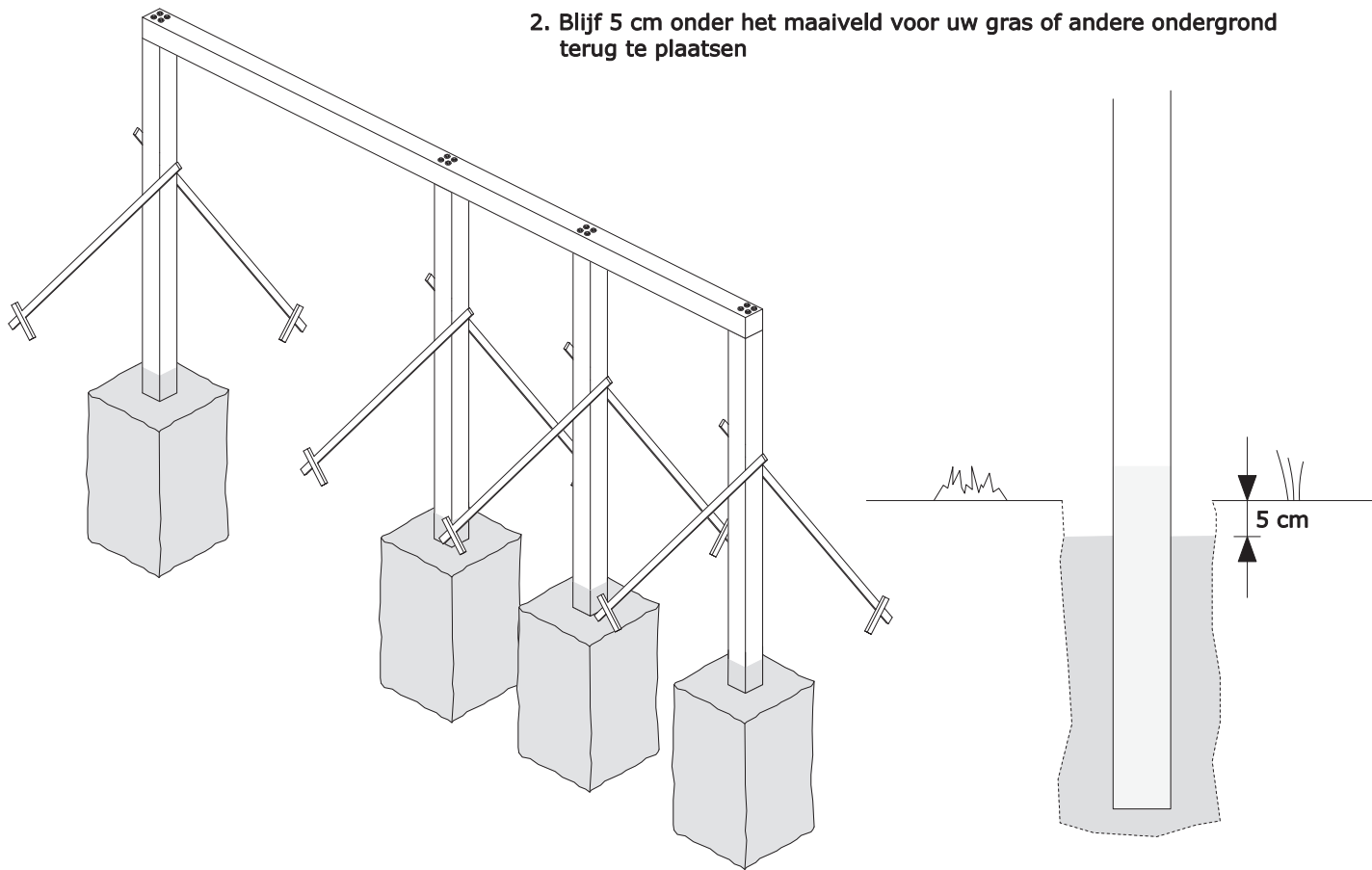
4

Controleer of de schommel waterpas staat



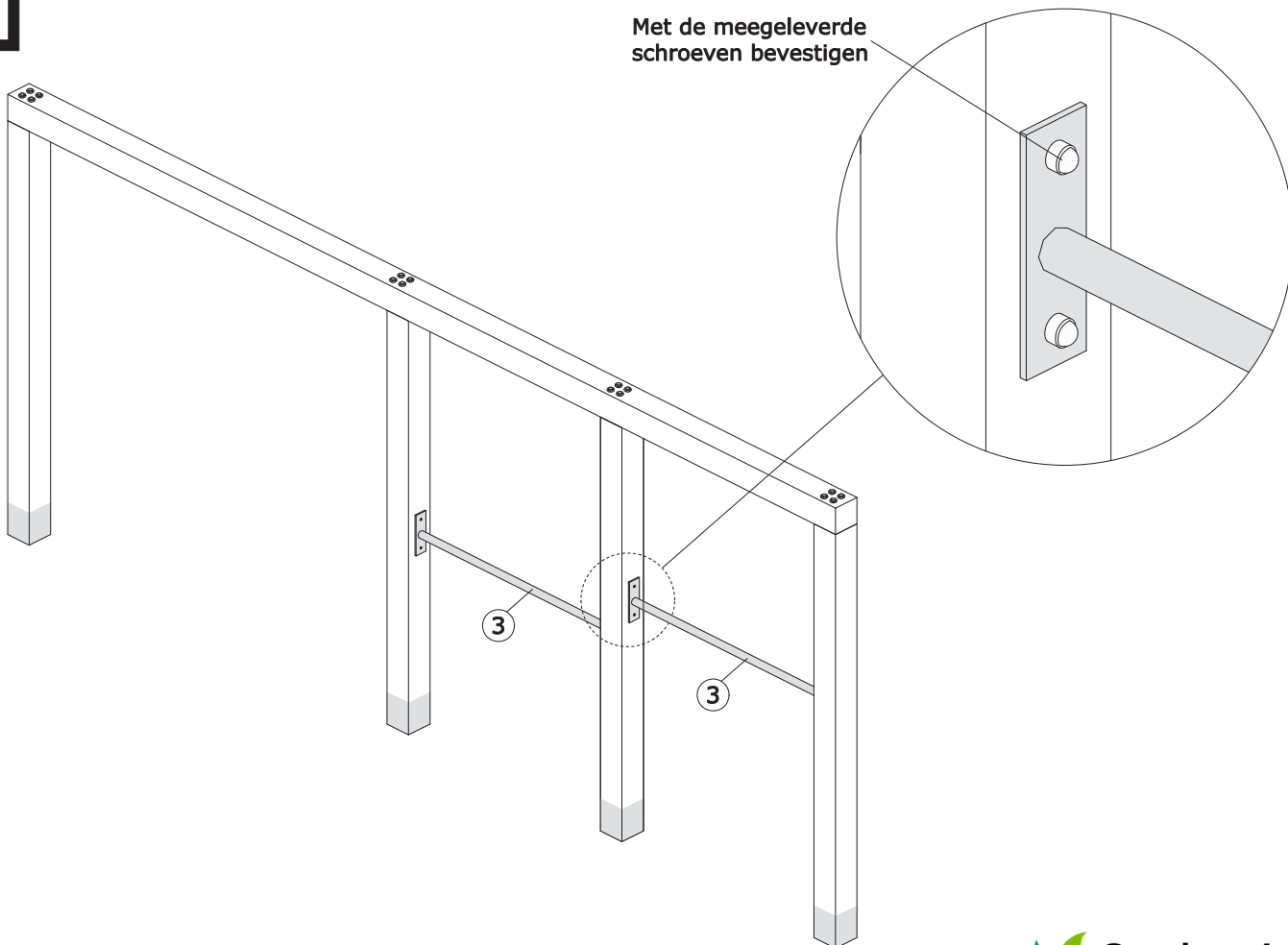
5

1. Gaten voorzien van beton. Zorg dat u voldoende beton gebruikt voor een stevige constructie TIP: gebruik snelbeton voor snelle uitharding
2. Blijf 5 cm onder het maaiveld voor uw gras of andere ondergrond terug te plaatsen

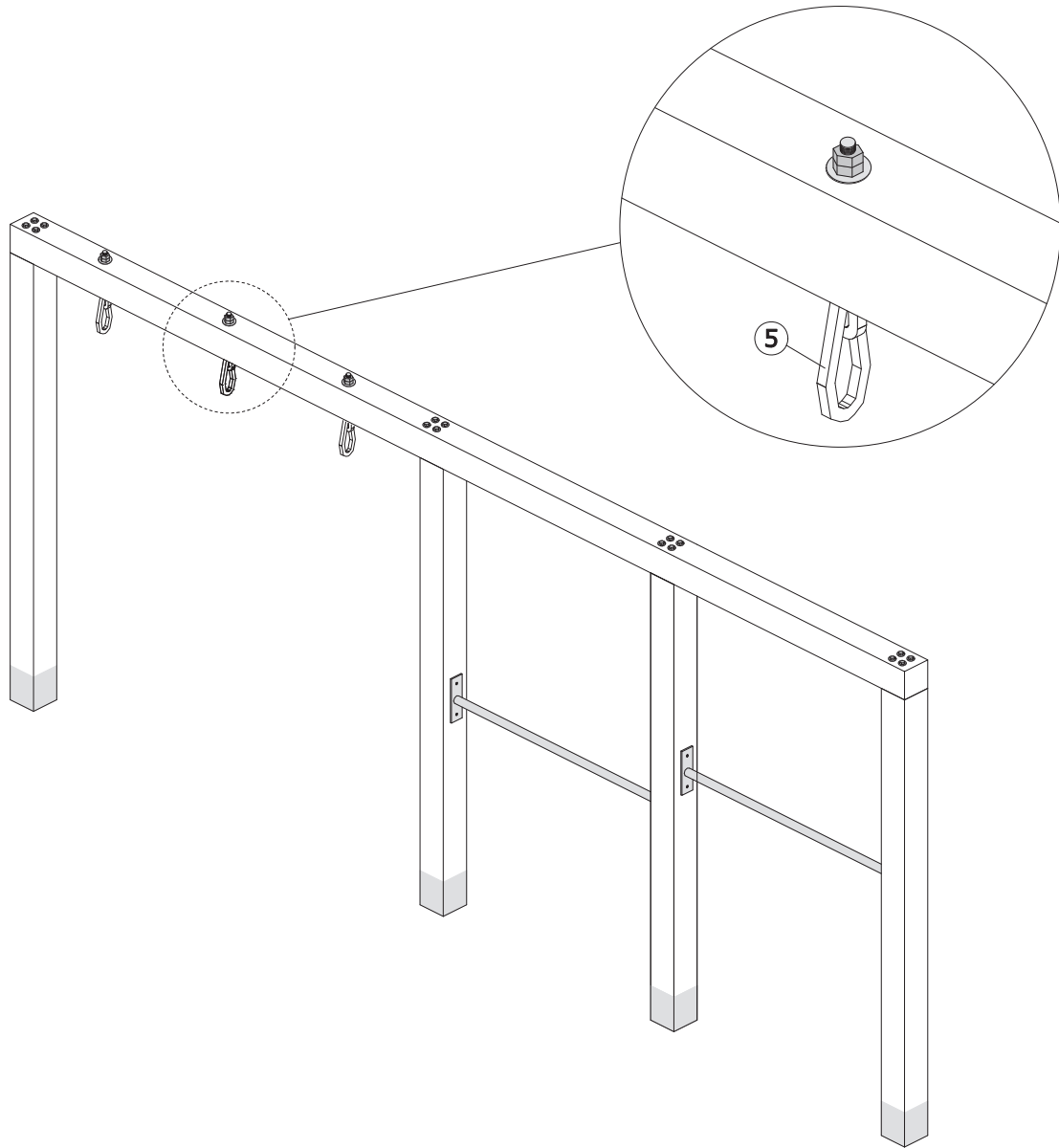


6

Met de meegeleverde schroeven bevestigen



7



1. Positie van schommelhaken bepalen en doorboren met 12mm houtboor
2. Schommelhaken bevestigen en goed aandraaien
3. Al het bevestigingsmateriaal controleren en indien nodig aantrekken
4. Indien u snelbeton gebruikt, beton 24 uur laten uitharden alvorens het speeltoestel in gebruik te nemen