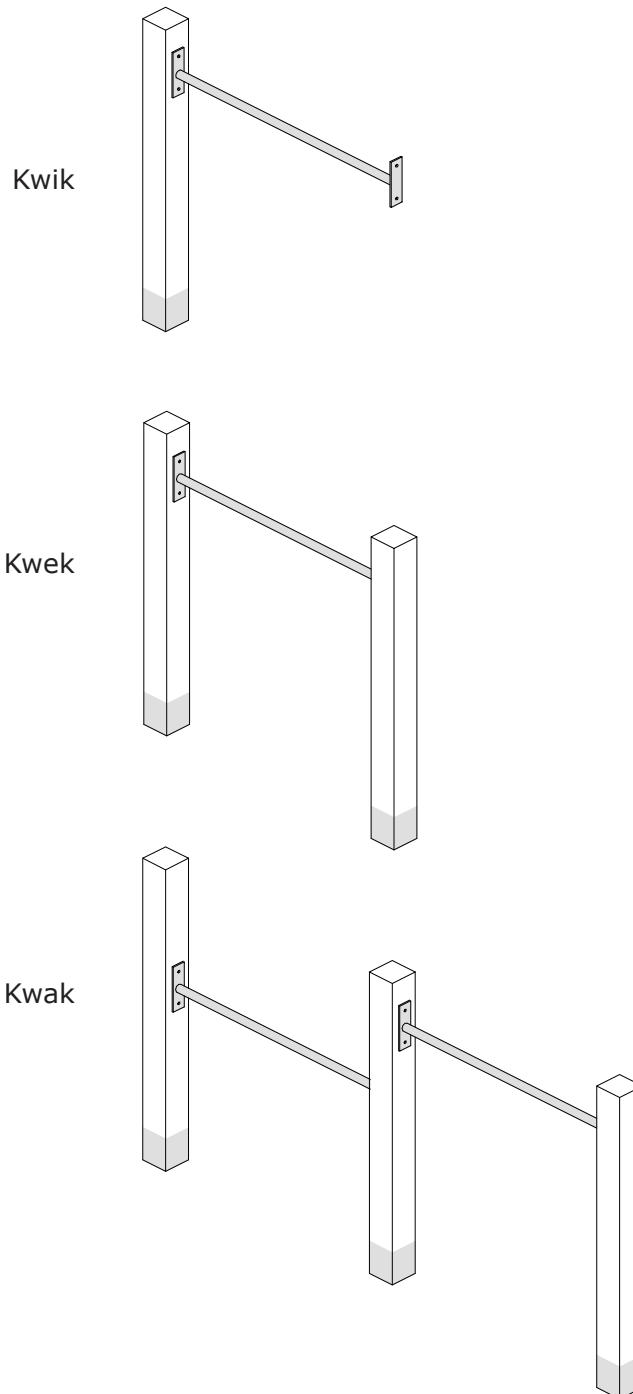


DOUGLAS DUIKELREK KWIK, KWEK EN KWAK



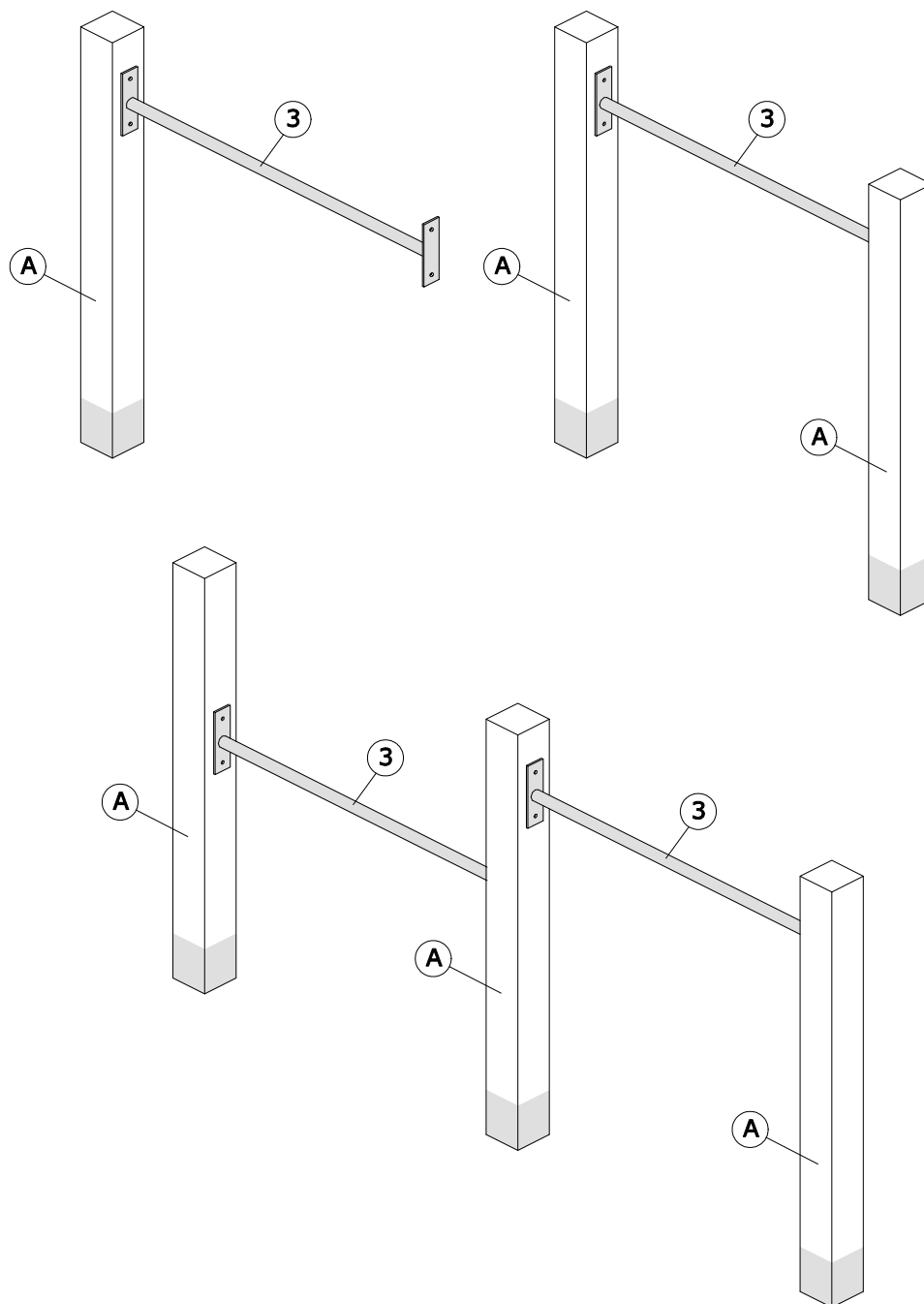
Versie: 171224



www.outdoor-island.nl
info@outdoor-island.nl

*Onderdelen die geleverd worden door Outdoor Island zijn voorzien van de juiste documentatie
*Bijgevoegde handleiding is enkel een voorbeeld wat gemaakt kan worden met de geleverde onderdelen.
Outdoor Island is niet verantwoordelijk voor het eindresultaat
*Waarschuwing: alleen voor huishoudelijk gebruik
*Waarschuwing: niet geschikt voor kinderen onder 36 maanden

MONTAGEHANDLEIDING



		Kwik	Kwek	Kwak
A	11x11x250cm	1	2	3
1	8mm x 80mm	4	4	8
2	Afdekdoppen	4	4	8
3	Duikelstang	1	1	2

Aandachtspunten:

- Montage alleen door volwassenen
- Dit speeltoestel is alleen geschikt voor gebruik in de particuliere tuinen
- Gebruik alleen onder toezicht van volwassenen
- Gebruik het speeltoestel uitsluitend waarvoor bedoeld
- Controleer regelmatig uw toestel op slijtage of beschadigingen. Let vooral op de bevestigingsmaterialen (eventueel natrekken)
- Het nalaten hiervan kan gevaar voor de kinderen opleveren

Benodigheden:

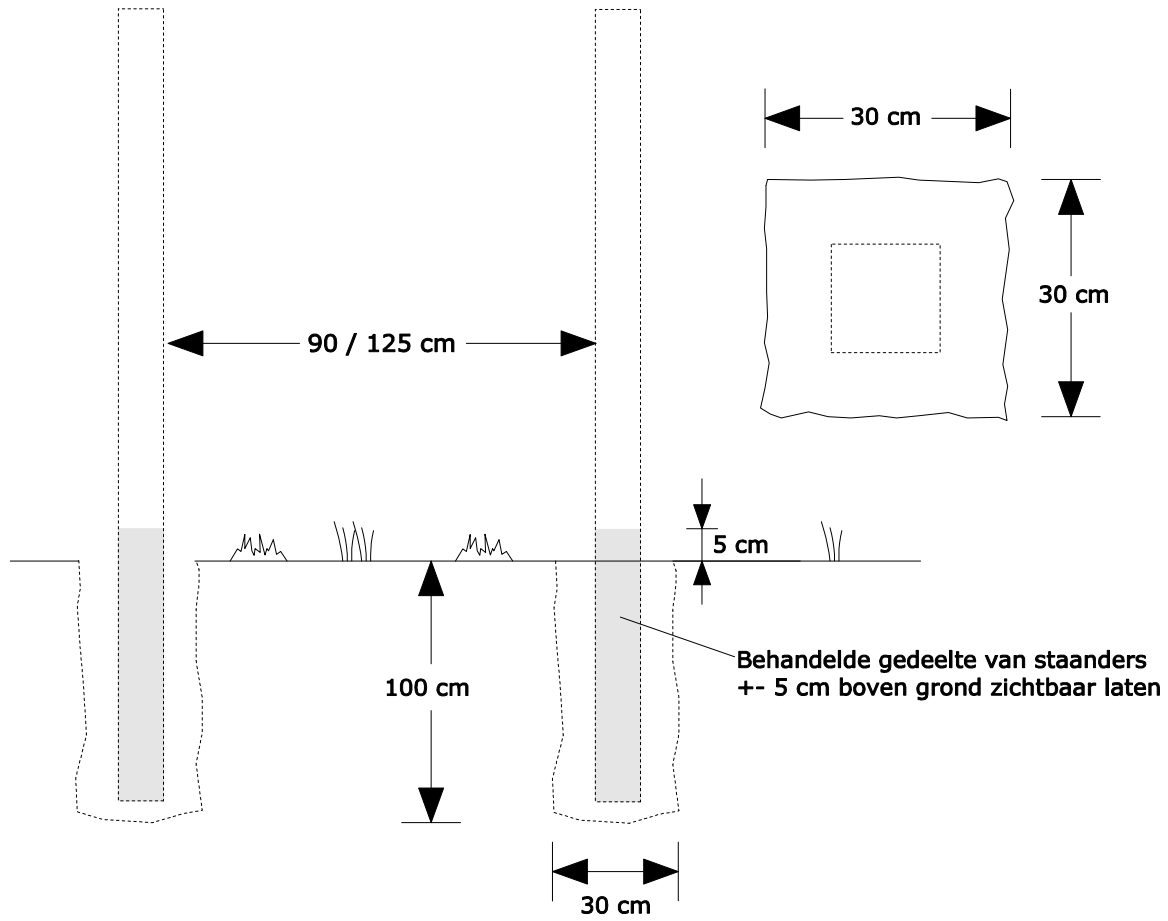
- Schop
- Waterpas
- Rolmaat
- Stellatten en piketten
- Hamer
- Spijkers
- Schroefmachine
- Snel beton

Tips:

- Plaats het toestel zodanig dat er tussen het speeltoestel en eventuele hindernissen (muren etc.) een afstand is van +- 250cm
- Een schokdempende ondergrond, bijvoorbeeld schors, gras of rubbertegels is aanbevolen

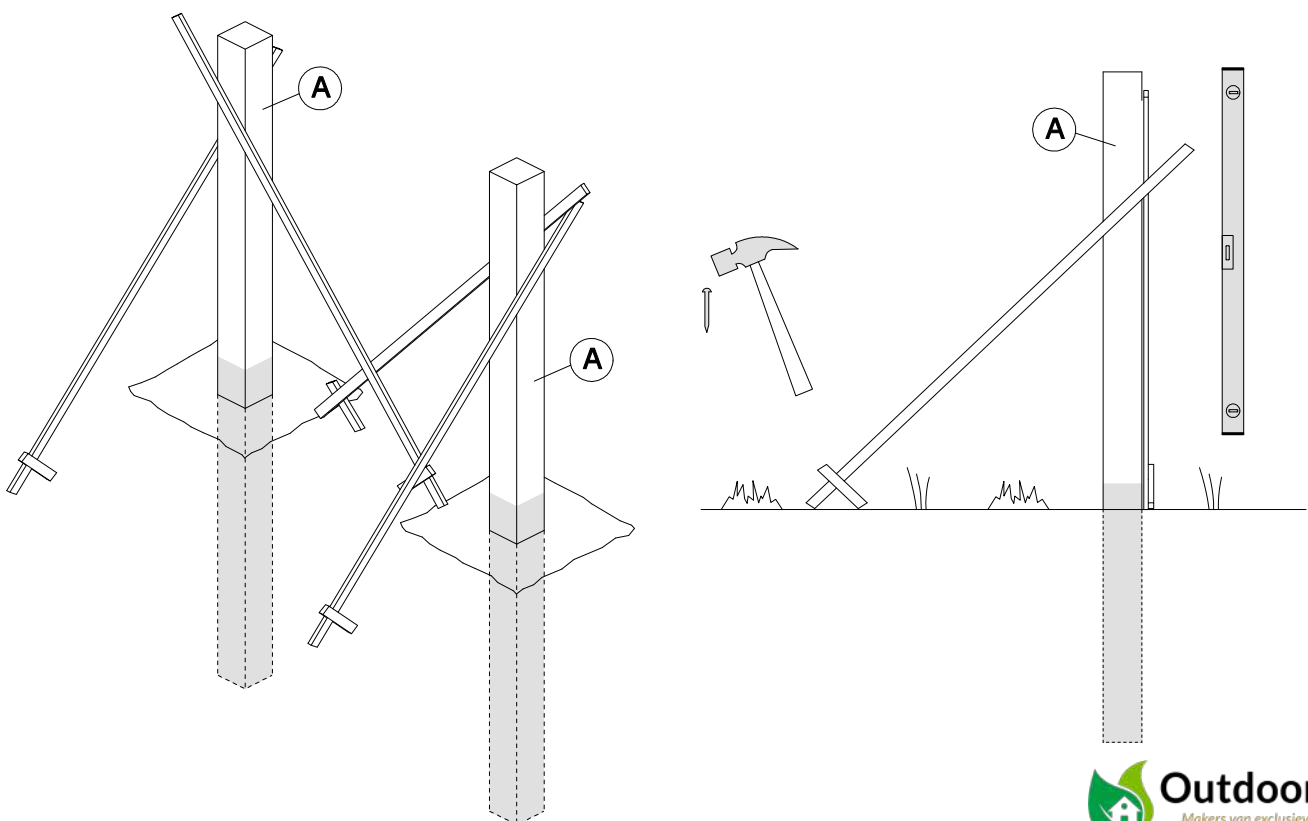
1

1. Gat uitmeten voor de staanders, zorg voor voldoende ruimte rondom
2. Gat +- 100cm diep graven x 30cm x 30cm

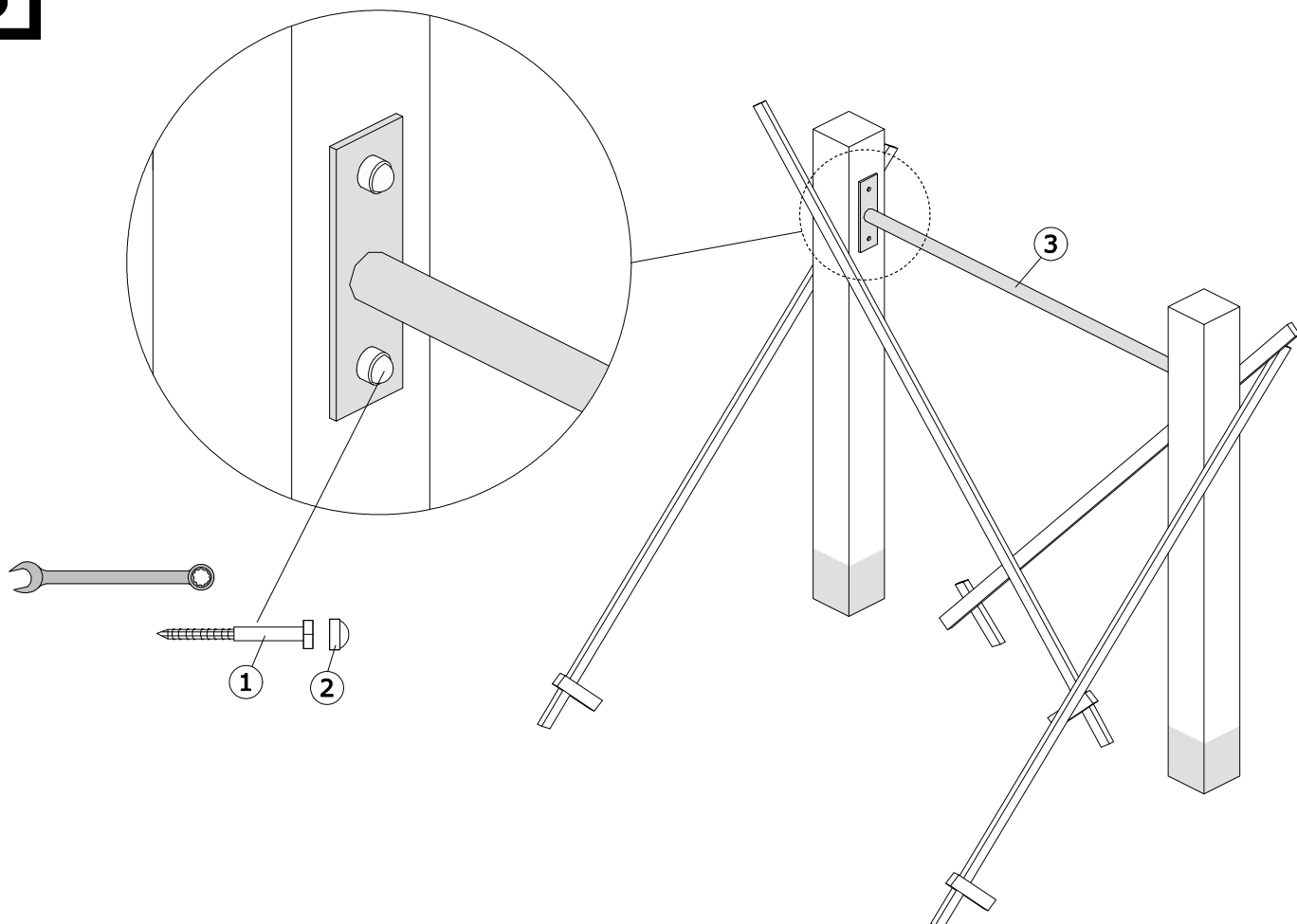


2

1. Staanders in gat plaatsen en zorgen dat deze op de juiste afstand en hoogte staat, +- 5cm behandelde gedeelte van de staanders bovengronds laten
2. Door middel van schoorlatten en piketten de staanders waterpas zetten

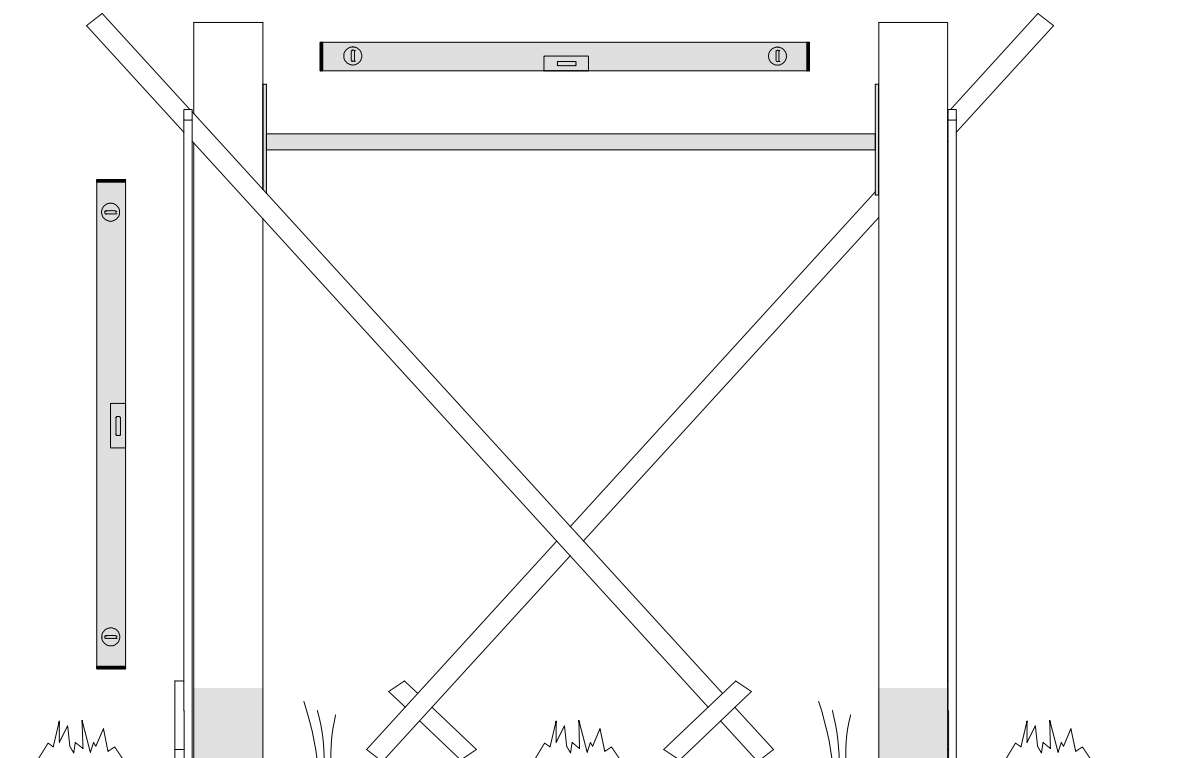


3



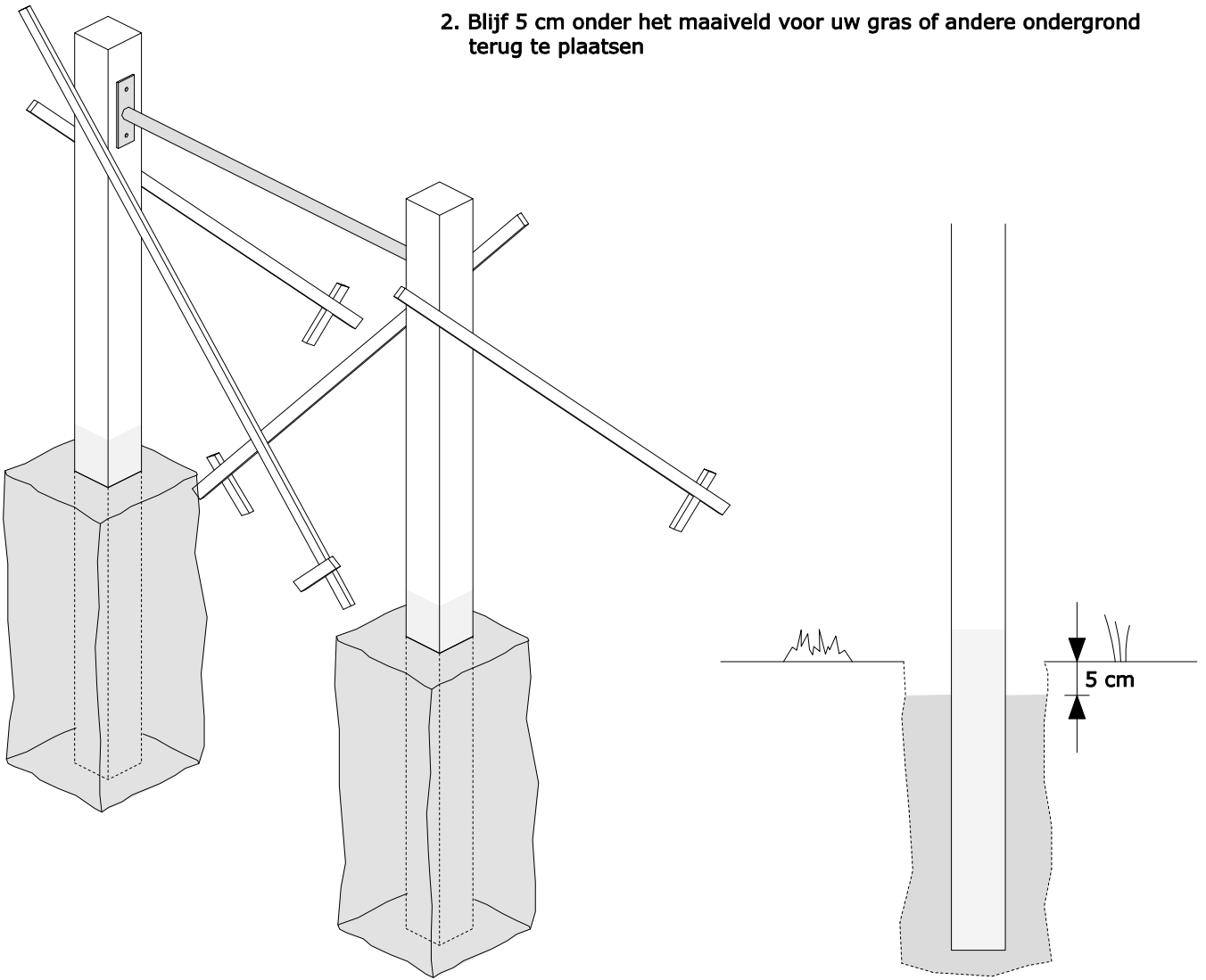
4

Controleer of het duikelrek waterpas staat



5

1. Gaten voorzien van beton. Zorg dat u voldoende beton gebruikt voor een stevige constructie TIP: gebruik snel beton voor snelle uitharding
2. Blijf 5 cm onder het maaiveld voor uw gras of andere ondergrond terug te plaatsen



1. Al het bevestigingsmateriaal controleren en indien nodig aantrekken
2. Indien u snel beton gebruikt, beton 2 dagen laten uitharden alvorens het speeltoestel in gebruik te nemen