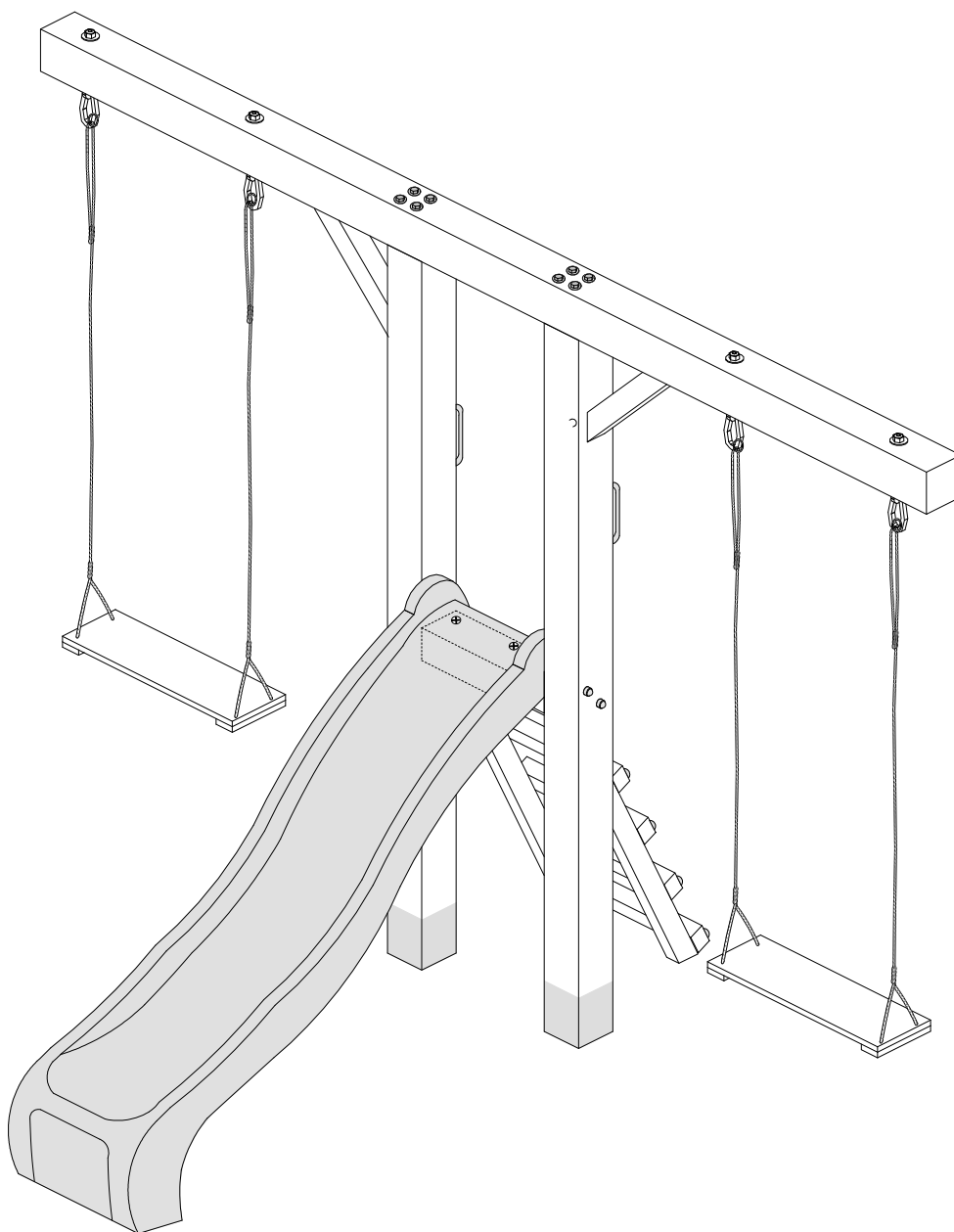


EXCELLENT SCHOMMEL GOOFY

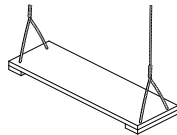
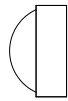
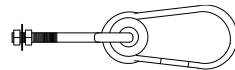
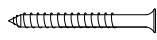
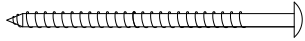
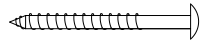
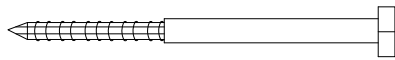
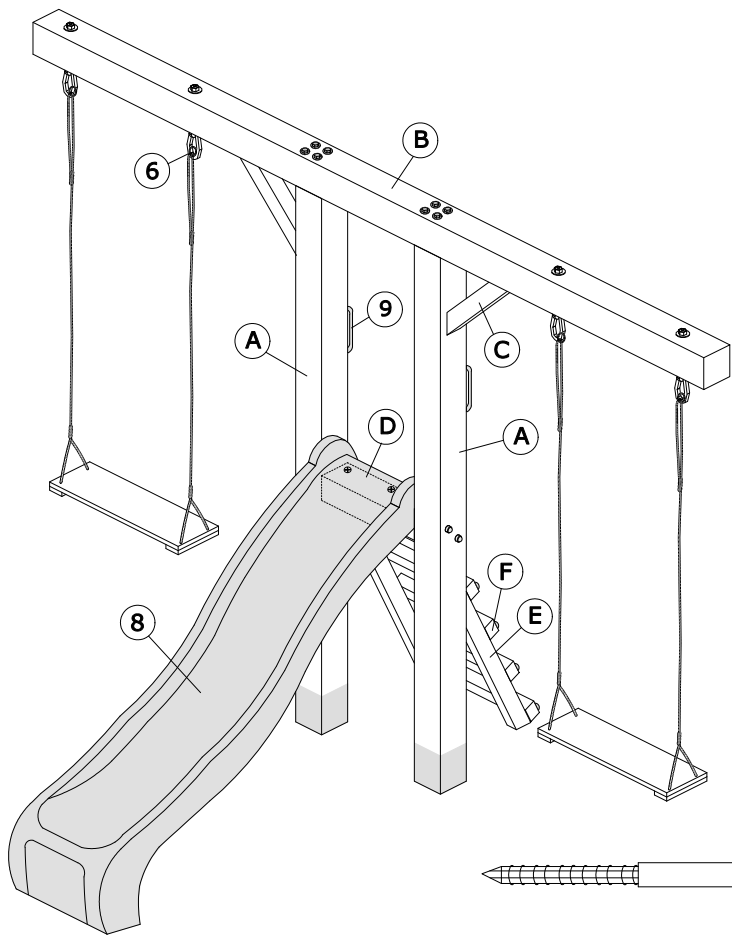
Versie: 200224



www.outdoor-island.nl
info@outdoor-island.nl

- *Onderdelen die geleverd worden door Outdoor Island zijn voorzien van de juiste documentatie
- *Bijgevoegde handleiding is enkel een voorbeeld wat gemaakt kan worden met de geleverde onderdelen. Outdoor Island is niet verantwoordelijk voor het eindresultaat
- *Waarschuwing: alleen voor huishoudelijk gebruik
- *Waarschuwing: niet geschikt voor kinderen onder 36 maanden

MONTAGEHANDLEIDING



		aantal
A	14x14x300cm	2
B	14x14x300cm	1
C	6,5x6,5x50cm	2
D	14x14x50cm	1
E	5x7x117cm	2
F	5x7x50cm	5
1	10mm x 280mm	12
2	8mm x 80mm	12
3	8mm x 120mm	4
4	6mm x 60mm	2
5	M10	8
6	160mm x M12	4
7	Afdekdoppen	20
8	Schommelzitje	2
9	Glijbaan	1
10	Handvaten	2
11	Spiraalboor M10	1
12	Spiraalboor M12	1
13	Torx T40 bit	1

Aandachtspunten:

- Montage alleen door volwassenen
- Dit speeltoestel is alleen geschikt voor gebruik in de particuliere tuinen
- Gebruik alleen onder toezicht van volwassenen
- Dit product is niet geschikt voor kinderen onder 3 jaar
- Gebruik het speeltoestel uitsluitend waarvoor bedoeld
- Controleer regelmatig uw toestel op slijtage of beschadigingen. Let vooral op de bevestigingsmaterialen (eventueel natrekken)
- Het nalaten hiervan kan gevaar voor de kinderen opleveren

Benodigheden:

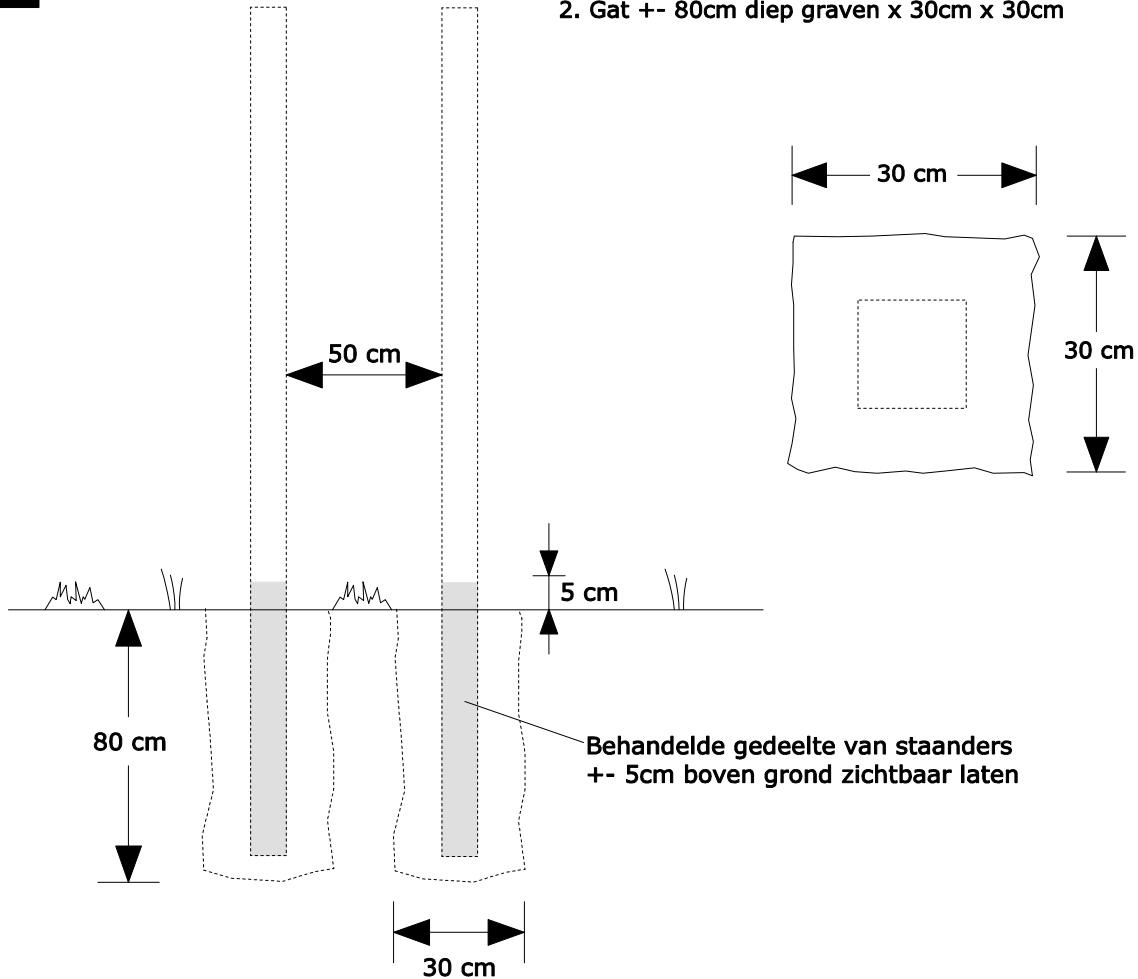
- Schop
- Waterpas
- Rolmaat
- Stellatten en piketten
- Hamer
- Spijkers
- Schroefmachine
- Ring- of dopsleutel maat 13 en 19
- Lijmtangen (tip)
- Snel beton (advies: minimaal 75kg per staander)

Tips:

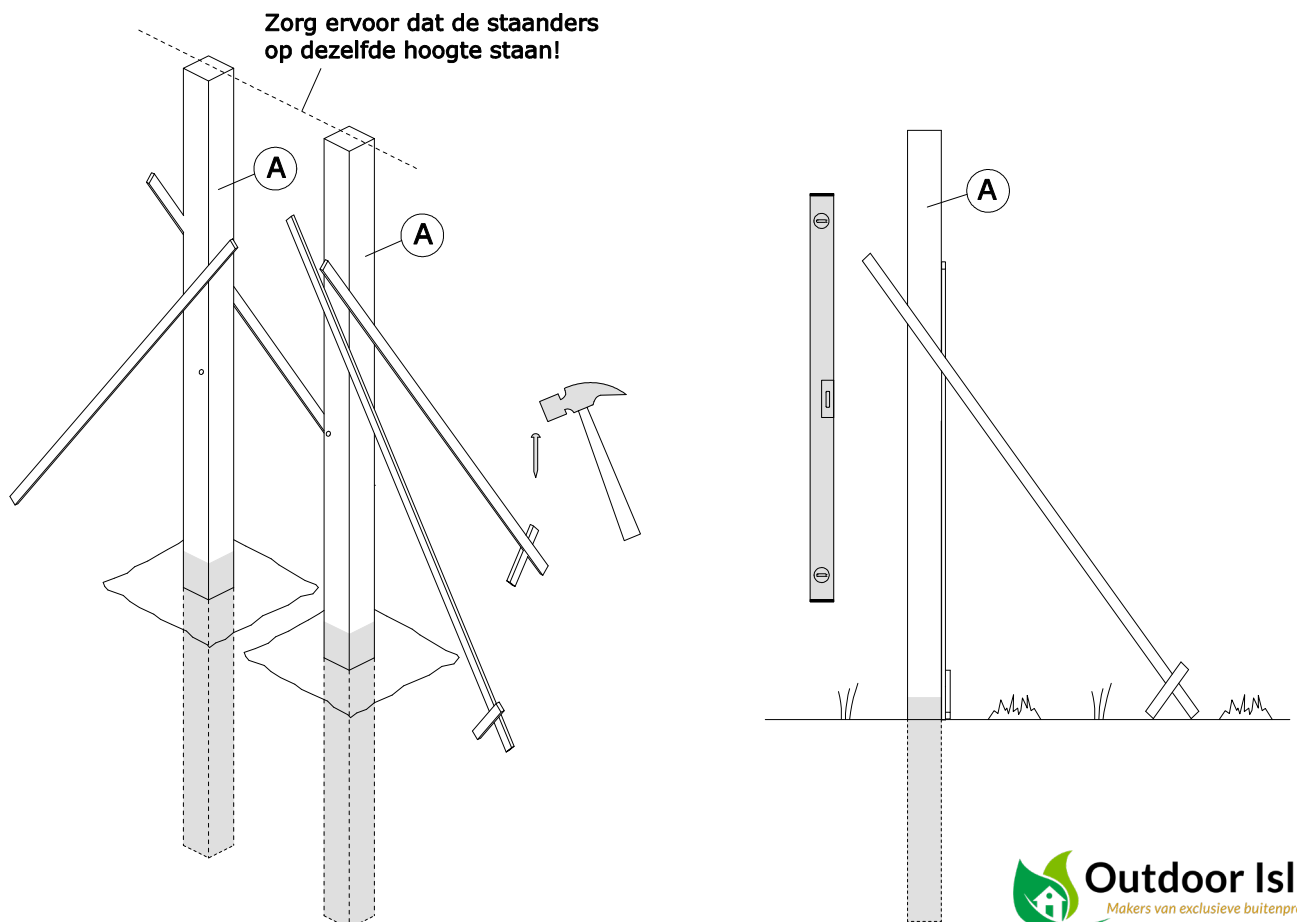
- Plaats het toestel zodanig dat er voor en achter het speeltoestel en eventuele hindernissen (muren etc.) een afstand is van +- 250cm
- Een schokdempende ondergrond, bijvoorbeeld schors, gras of rubbertegels is aanbevolen

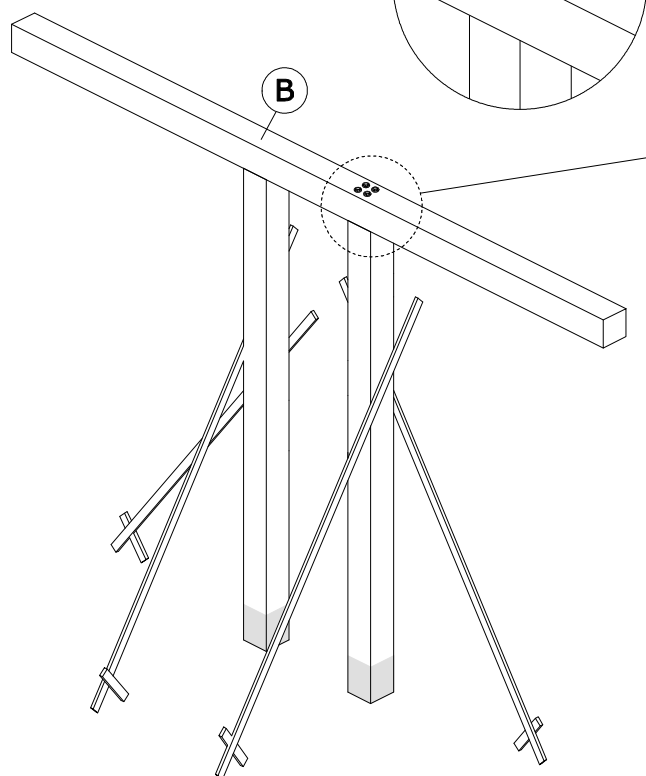
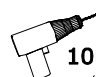
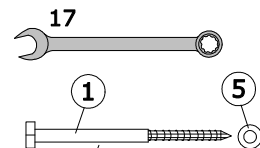
1

1. Gat uitmeten voor de staanders, zorg voor voldoende ruimte rondom
2. Gat +- 80cm diep graven x 30cm x 30cm

**2**

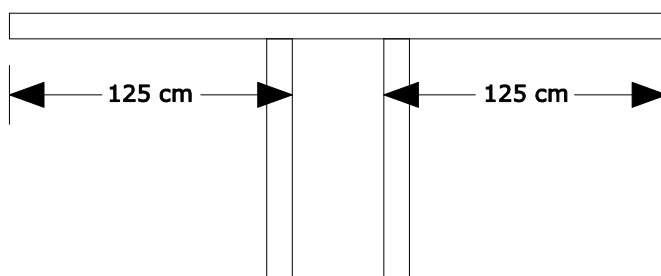
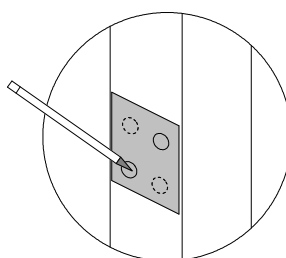
1. Staanders in gat plaatsen en zorgen dat deze op de juiste afstand en hoogte staan, +- 5cm behandelde gedeelte van de staanders bovengronds laten
2. Door middel van schoorlatten en piketten de staanders waterpas zetten



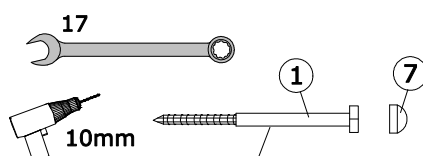
3
 10mm x 280mm


1. De boormal op de hoek leggen en de 4 gaten aftekenen. Daarna voorboren met spiraalboor 10mm x 230 mm.
2. Bovenbalk bevestigen aan de staanders met houtdraadbouten 10mm x 280 mm en carrosserieringen M10

TIP: zet de bovenbalk met lijmtangen vast aan de staanders

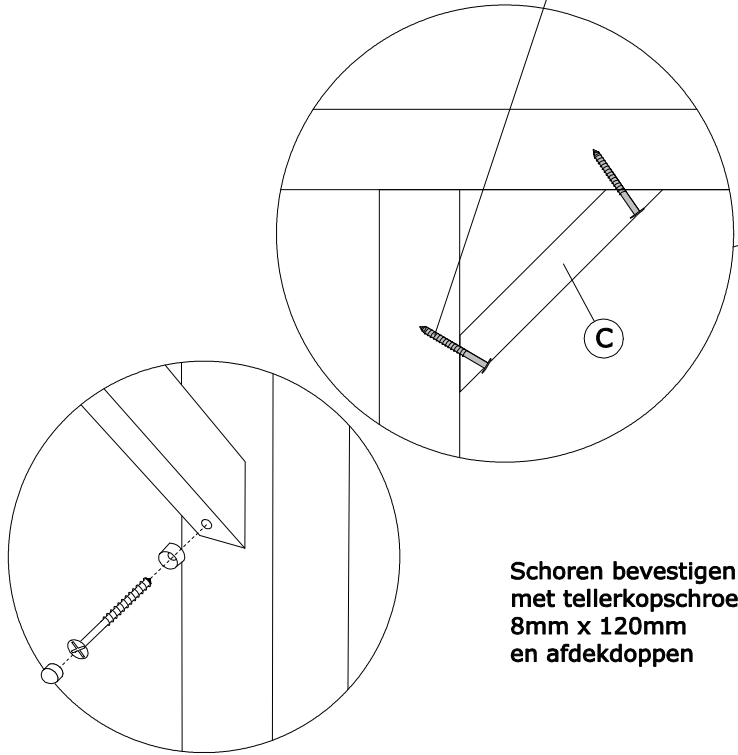
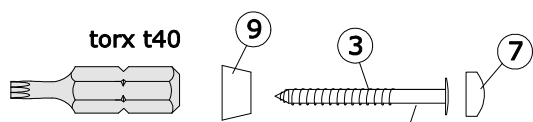
**4**

2 gaten van de boormal gebruiken

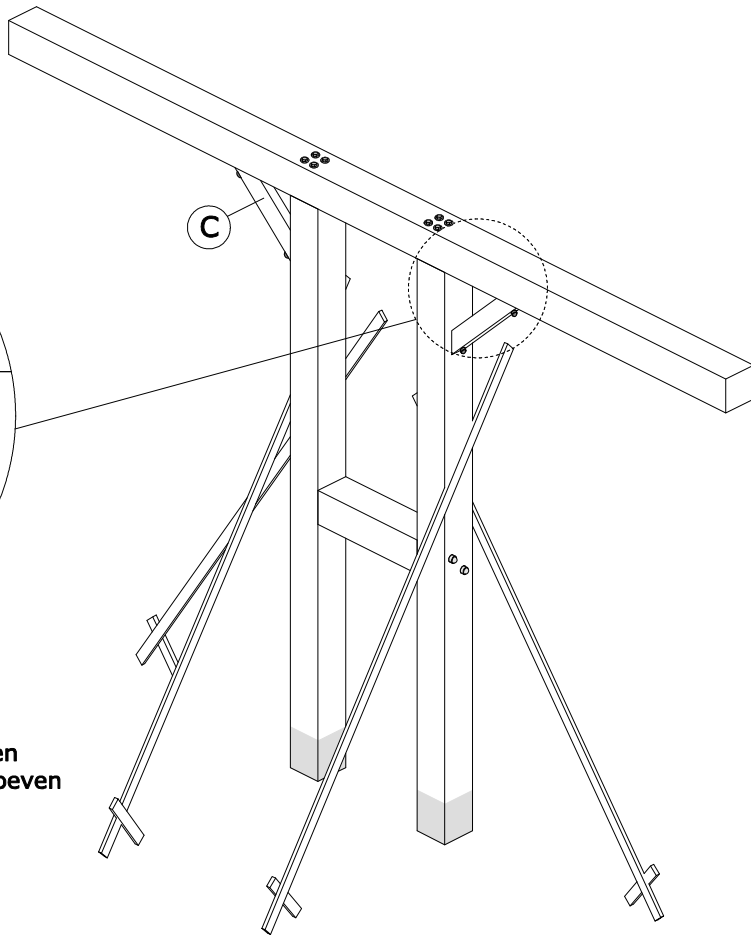


1. De boormal op de juiste hoogte leggen en 2 gaten aftekenen. Daarna voorboren met spiraalboor 10mm x 230mm
2. Tussenbalk bevestigen met houtdraadbouten 10mm x 280mm en afgedoppen. Bovenzijde van de tussenbalk is 120 cm.

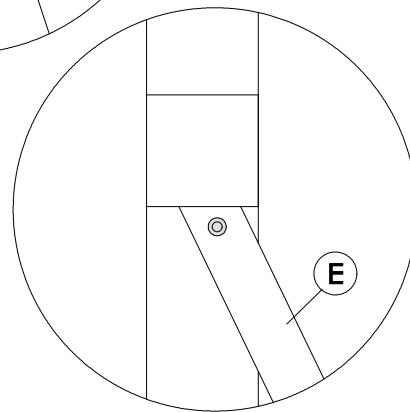
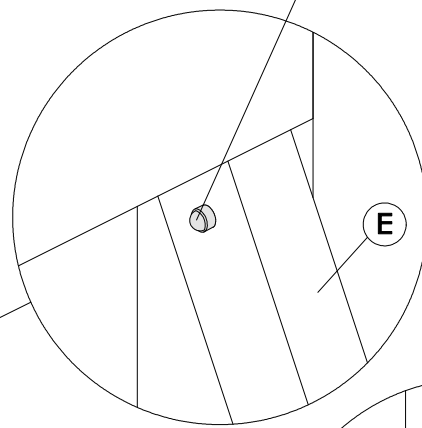
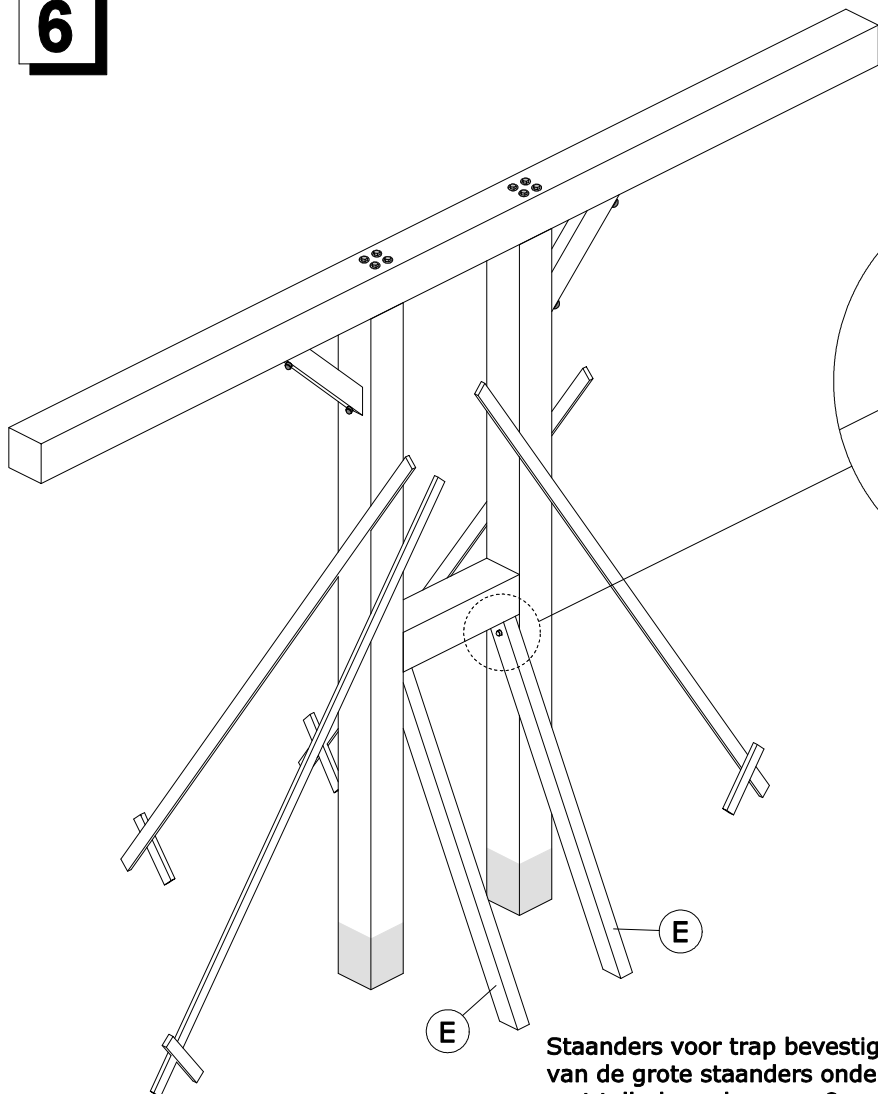
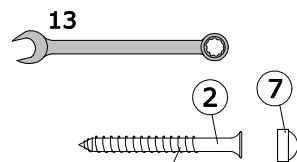
5



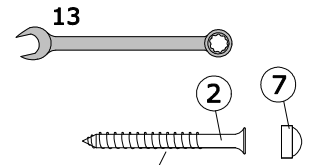
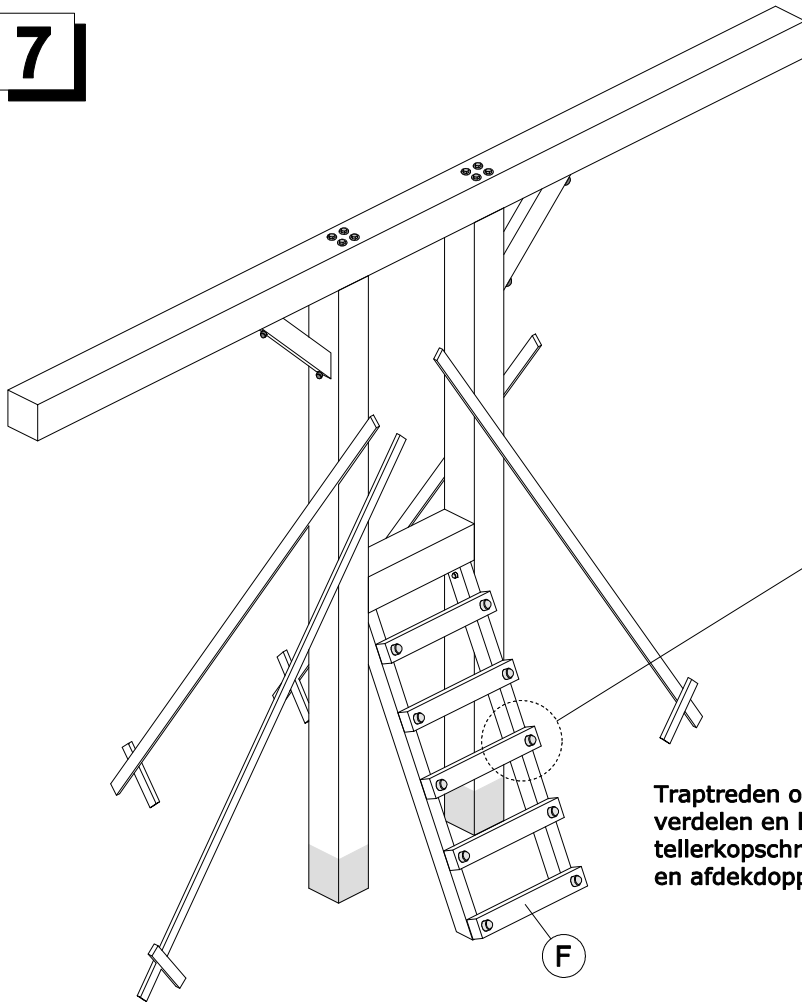
Schoren bevestigen met tellerkopschroeven 8mm x 120mm en afdekdoppen



6



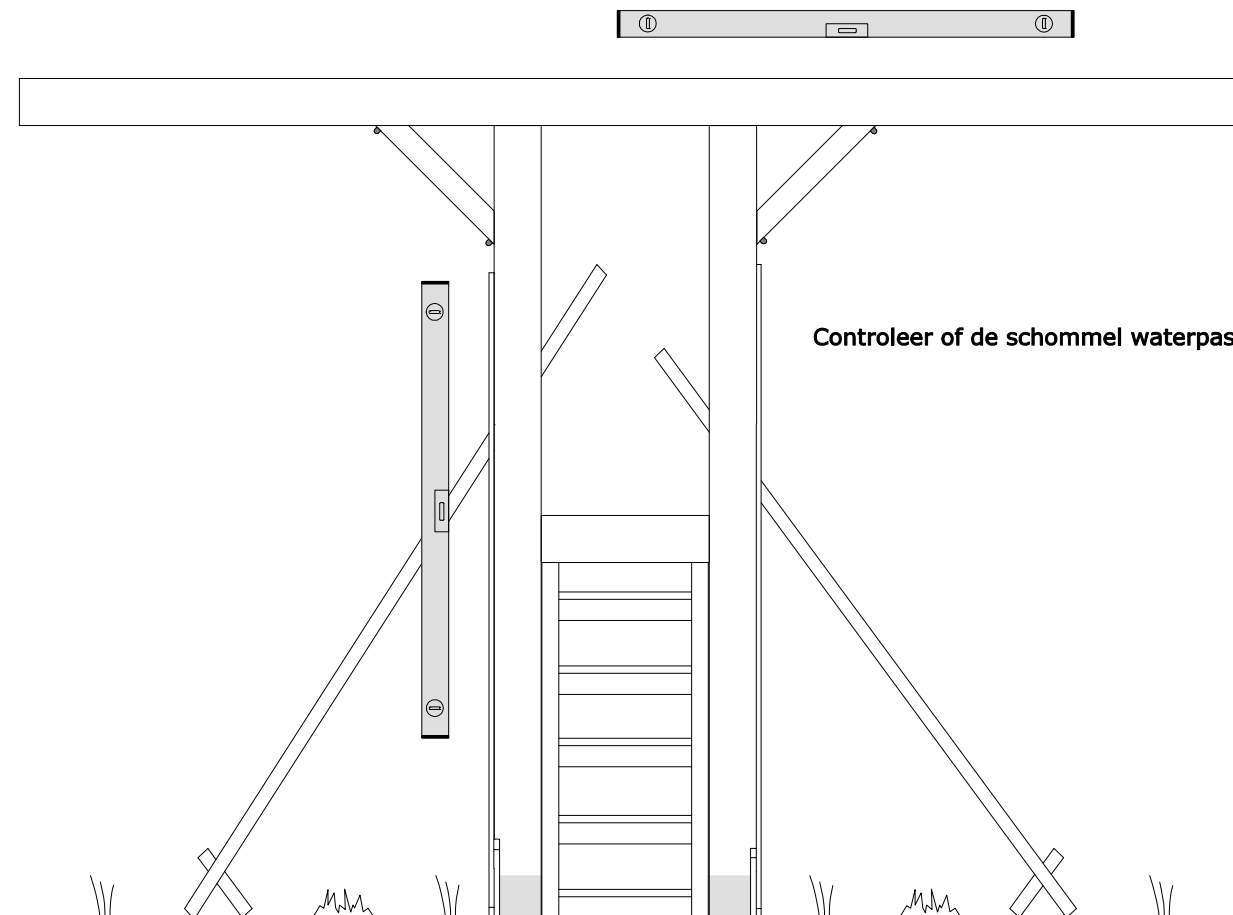
Standers voor trap bevestigen aan de binnenzijde van de grote standers onder tegen de tussenbalk met tellerkopschroeven 8mm x 80mm en afdekdoppen

7

Traptreden op gelijke afstanden verdelen en bevestigen met tellerkopschroeven 8mm x 80mm en afdekkoppen.

31 cm

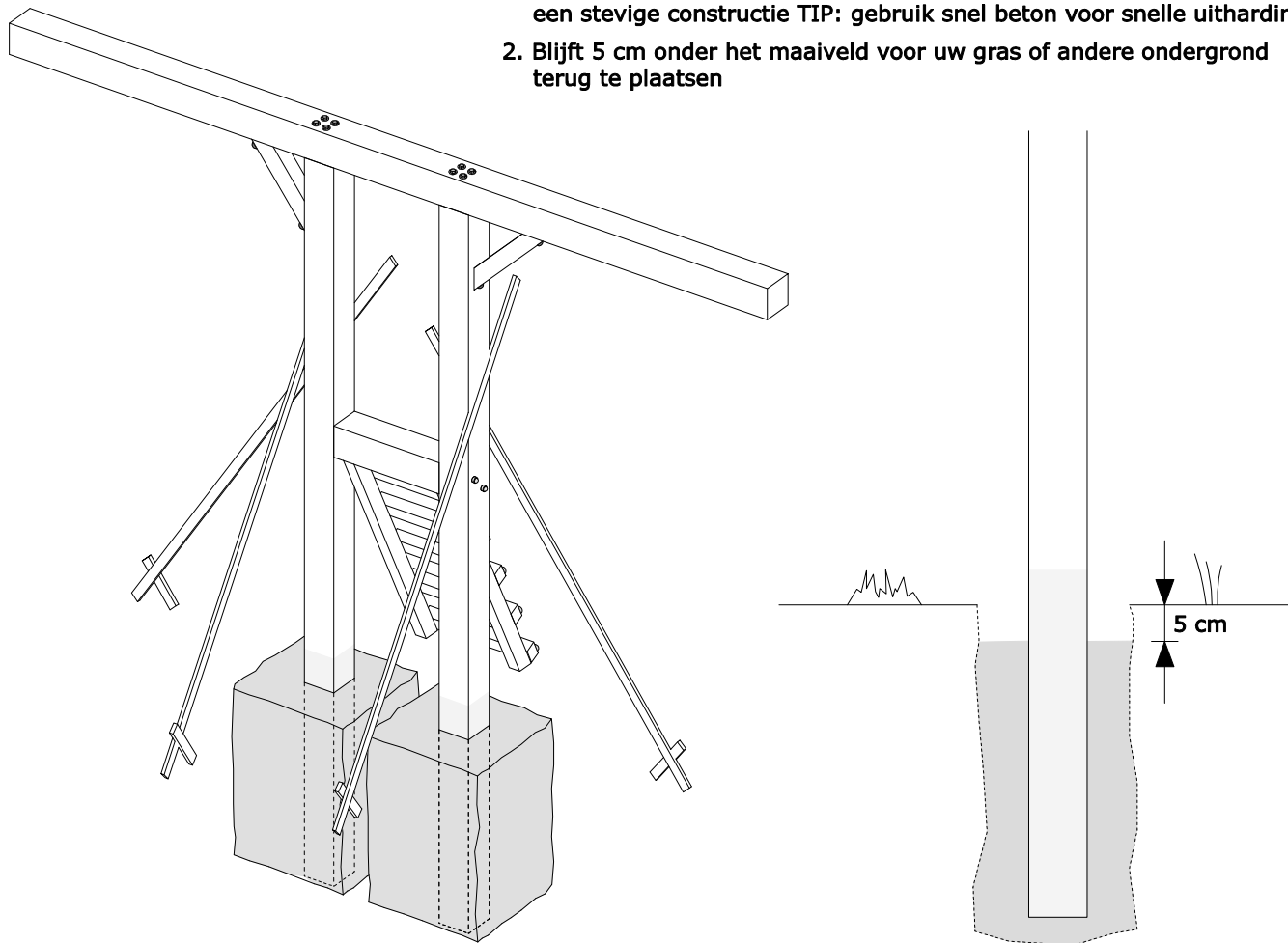
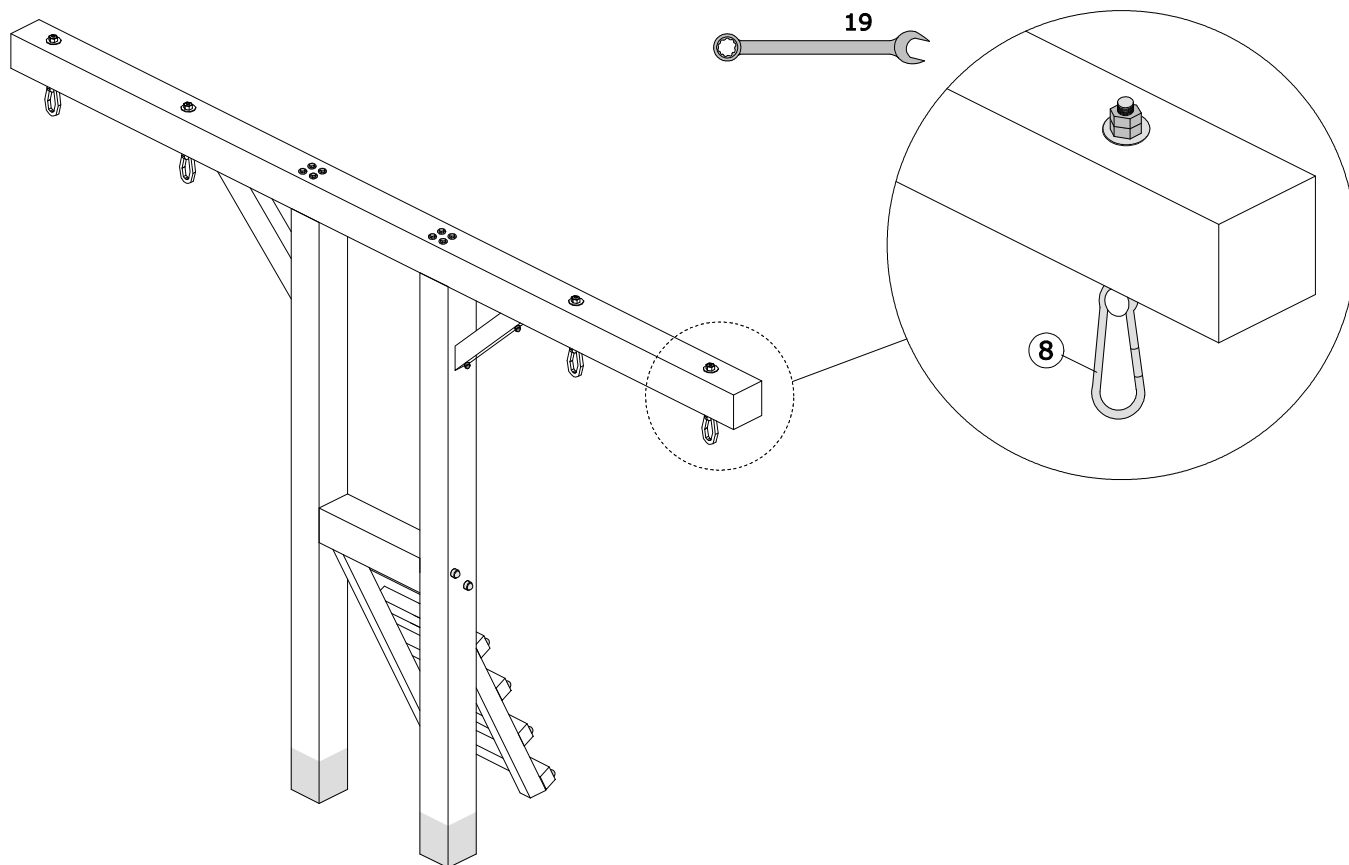
Trapstaanders verdelen. Let op: minimale afstand 31 cm

8

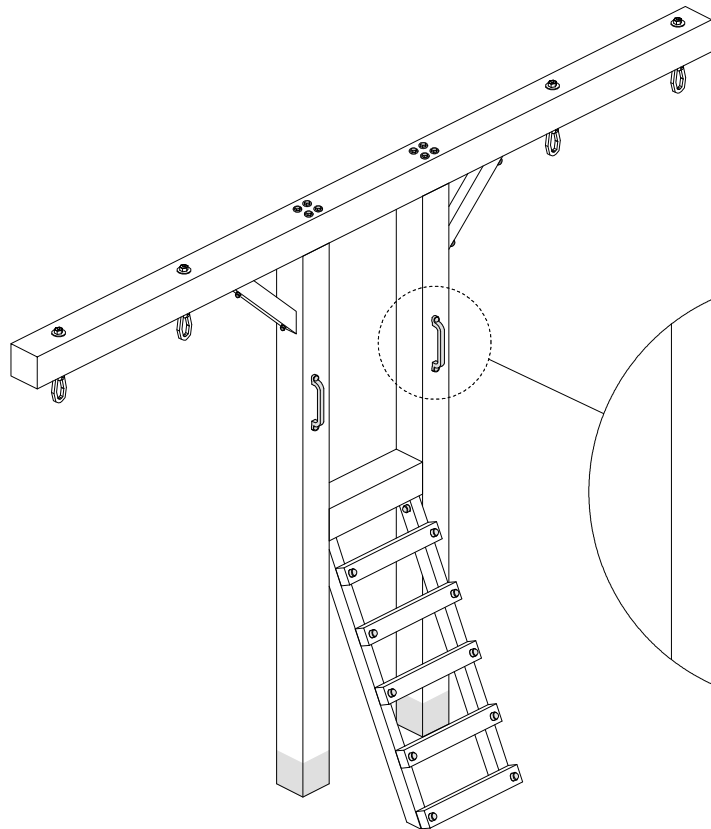
Controleer of de schommel waterpas staat

9

1. Gaten voorzien van beton. Zorg dat u voldoende beton gebruikt voor een stevige constructie TIP: gebruik snel beton voor snelle uitharding
2. Blijft 5 cm onder het maaiveld voor uw gras of andere ondergrond terug te plaatsen

**10**

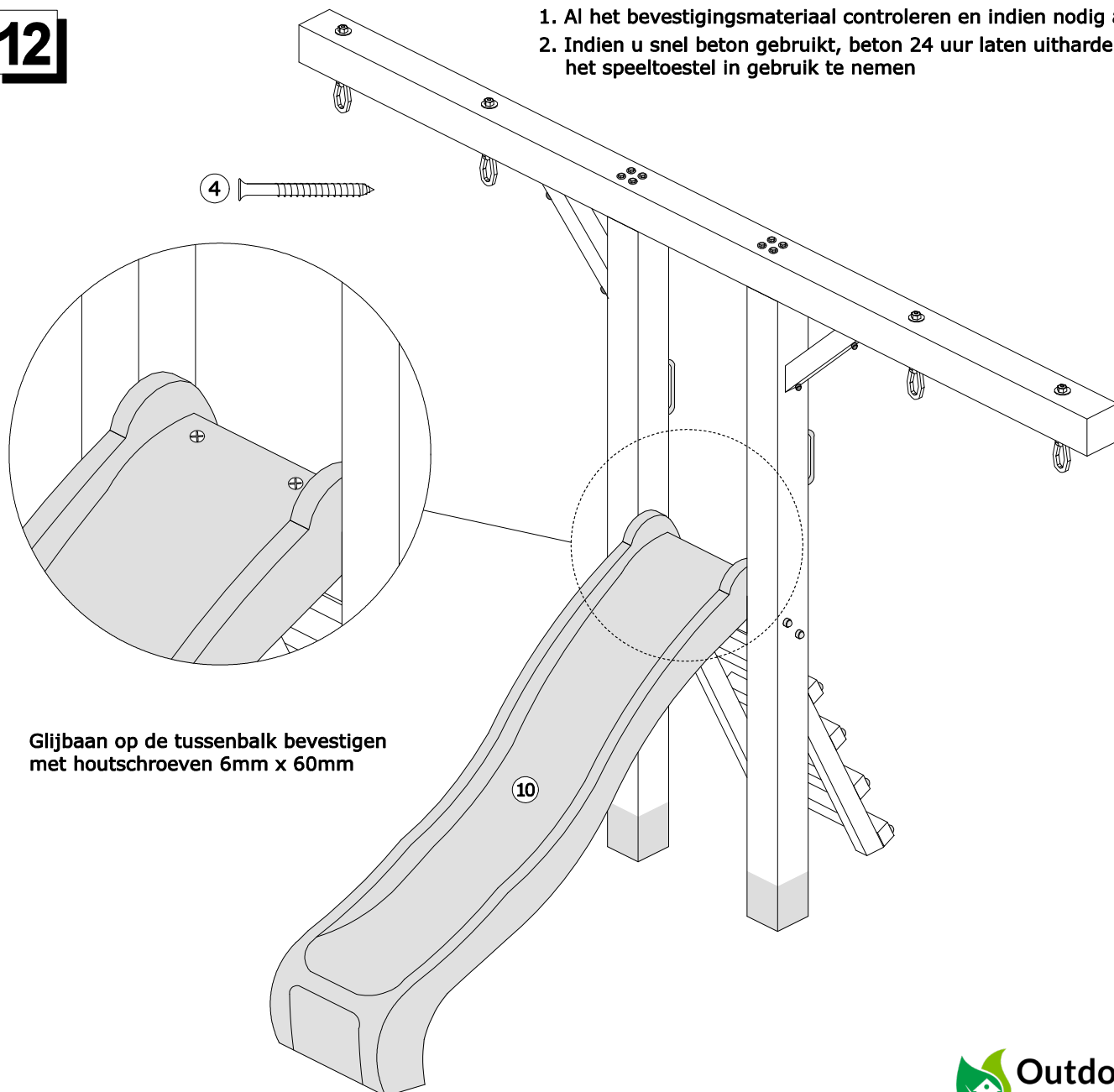
1. Positie van schommelhaken bepalen en doorboren met 12mm houtboor
2. Schommelhaken bevestigen en goed aandraaien
3. Indien u marathonhaken besteld heeft deze bevestigen met de meegeleverde schroeven

11

Handvaten bevestigen op gewenste hoogte met meegeleverde schroeven.

12

1. Al het bevestigingsmateriaal controleren en indien nodig aantrekken
2. Indien u snel beton gebruikt, beton 24 uur laten uitharden alvorens het speeltoestel in gebruik te nemen



Glijbaan op de tussenbalk bevestigen met houtschroeven 6mm x 60mm