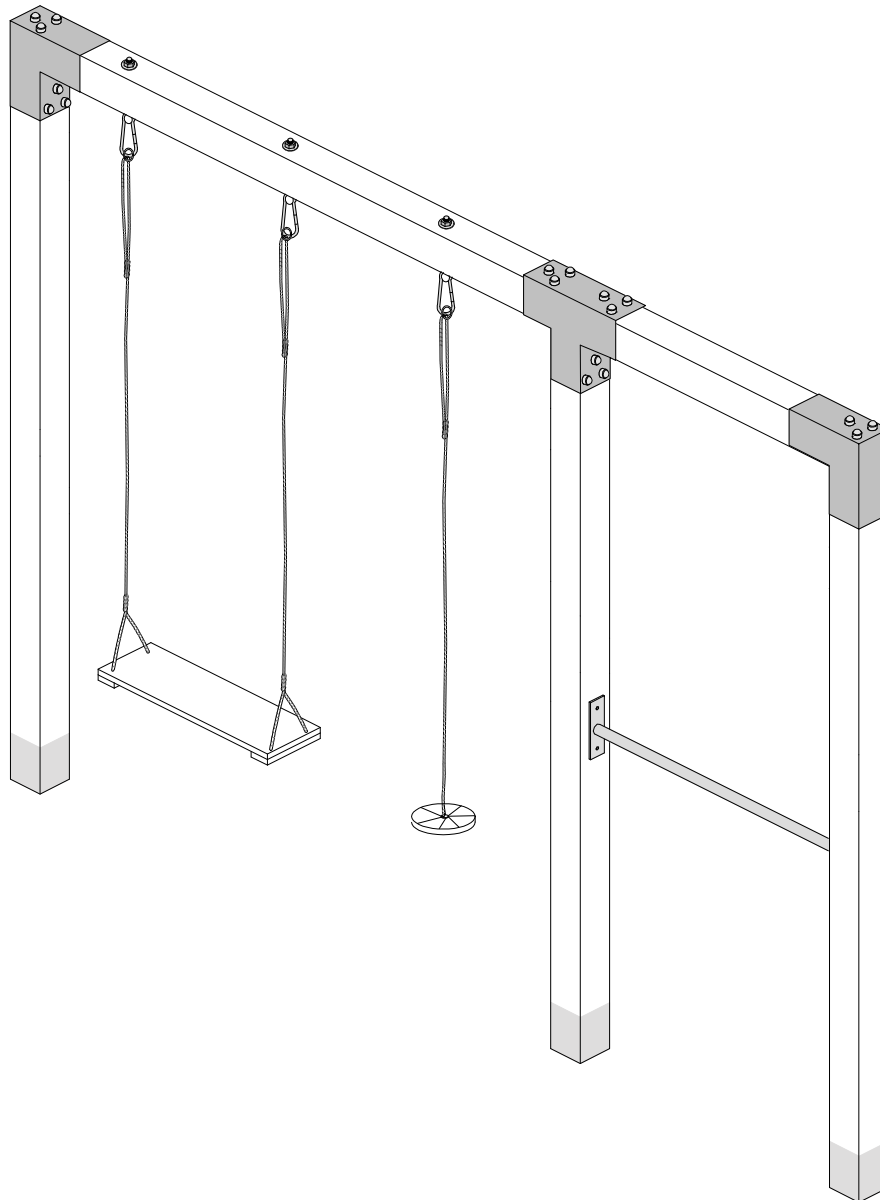


PREMIUM SCHOMMEL ANNA



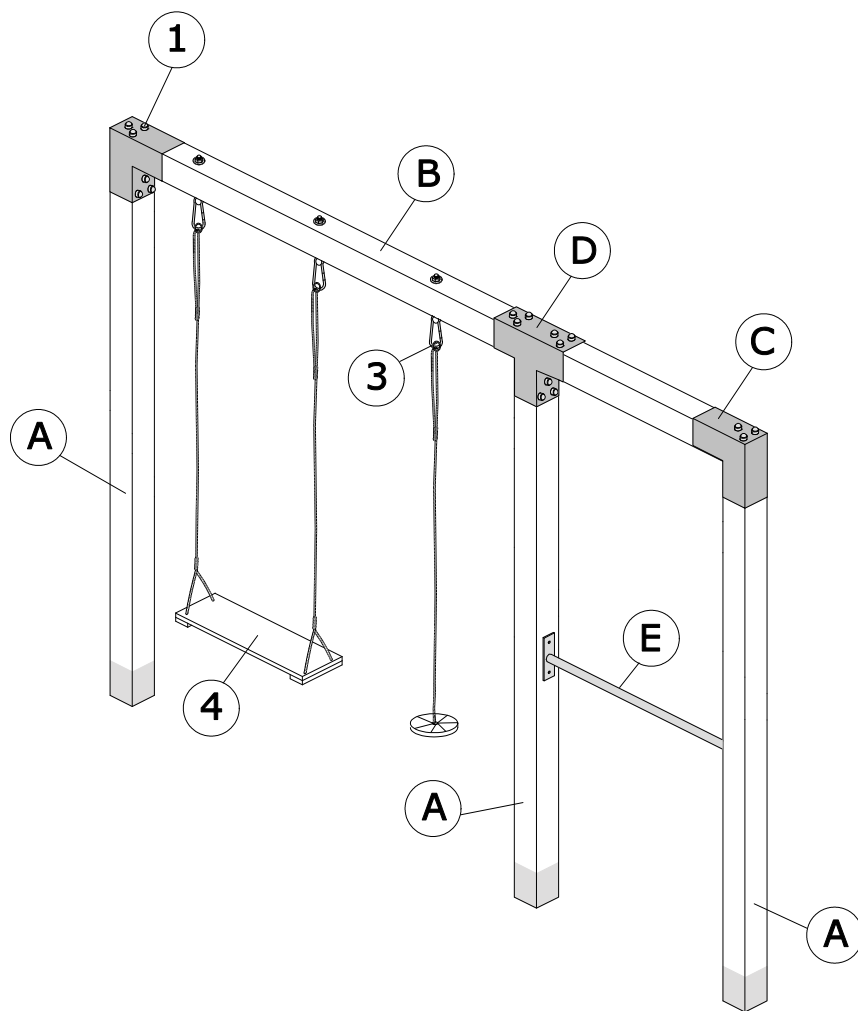
Versie: 071123

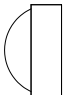
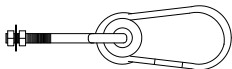



www.outdoor-island.nl
info@outdoor-island.nl

*Onderdelen die geleverd worden door Outdoor Island zijn voorzien van de juiste documentatie
*Bijgevoegde handleiding is enkel een voorbeeld wat gemaakt kan worden met de geleverde onderdelen.
Outdoor Island is niet verantwoordelijk voor het eindresultaat
*Waarschuwing: alleen voor huishoudelijk gebruik
*Waarschuwing: niet geschikt voor kinderen onder 36 maanden

MONTAGEHANDLEIDING



		type 300	type 400
A	11x11x300cm	3	3
B	11x11x300cm 11x11x400cm	1	1
C	Beugel L	2	2
D	Beugel T	1	1
E	Duikelstang 90 cm Duikelstand 125 cm	1	1
	1 8mm x 80mm	42	42
	2 Afdekdoppen	42	42
	3 160mm x M12	3	4
	4 schommelzitje	1	2
	5 Spiraalboor M12	1	1
	6 Torx T40 bit	1	1

Aandachtspunten:

- Montage alleen door volwassenen
- Dit speeltoestel is alleen geschikt voor gebruik in de particuliere tuinen
- Gebruik alleen onder toezicht van volwassenen
- Dit product is niet geschikt voor kinderen onder 3 jaar, uitgezonderd de babyschommel
- Gebruik het speeltoestel uitsluitend waarvoor bedoeld
- Controleer regelmatig uw toestel op slijtage of beschadigingen. Let vooral op de bevestigingsmaterialen (eventueel natrekken) schommelhaken en de touwen
- Het nalaten hiervan kan gevaar voor de kinderen opleveren

Benodigheden:

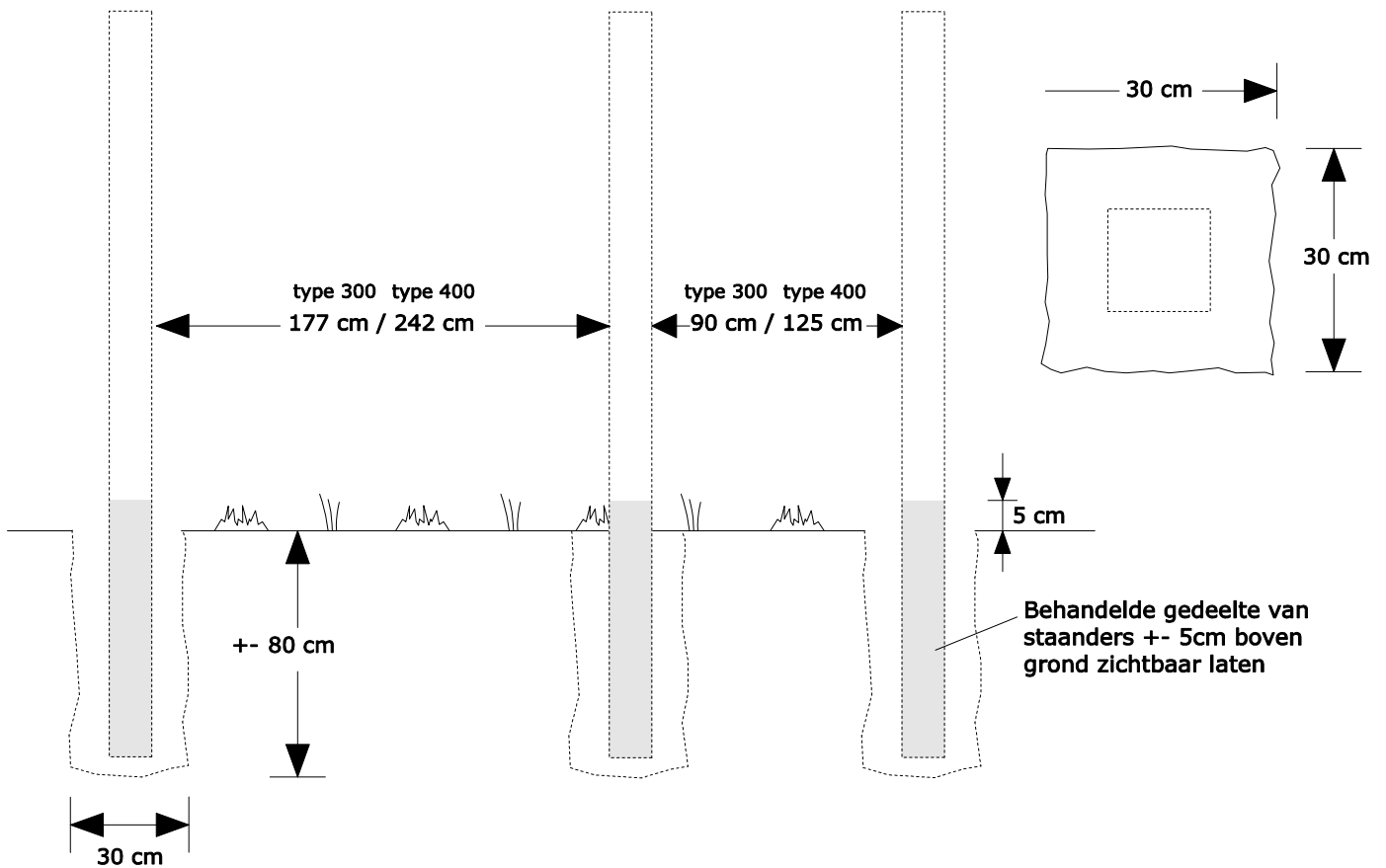
- Schop
- Waterpas
- Rolmaat
- Stellatten en piketten
- Hamer
- Spijkers
- Lijmtangen (tip)
- Snel beton (advies: minimaal 75kg per staander)

Tips:

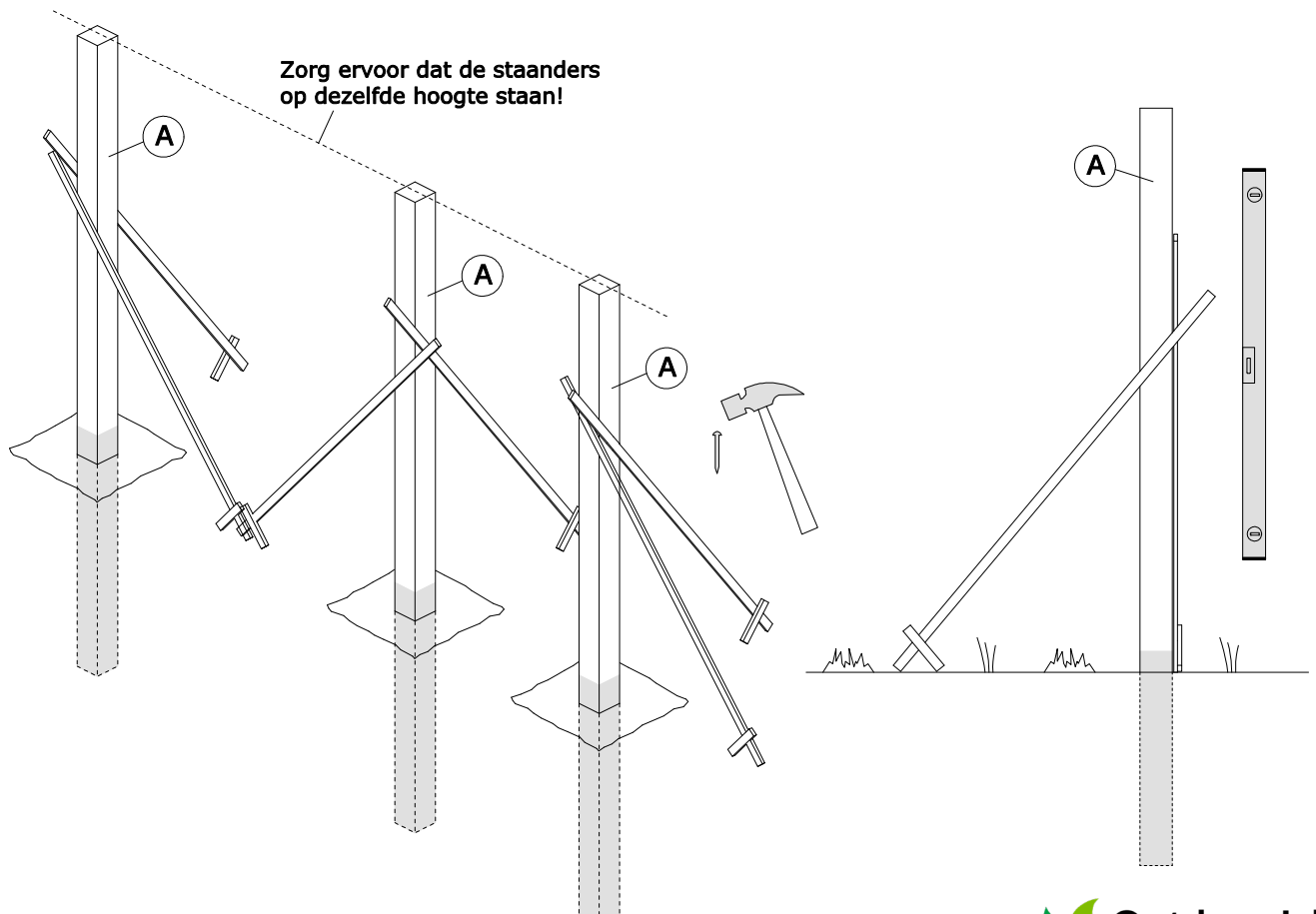
- Plaats het toestel zodanig dat er voor en achter de schommel en eventuele hindernissen (muren etc.) een afstand is van +- 250cm
- Een schokdempende ondergrond, bijvoorbeeld schors, gras of rubbertegels is aanbevolen

1

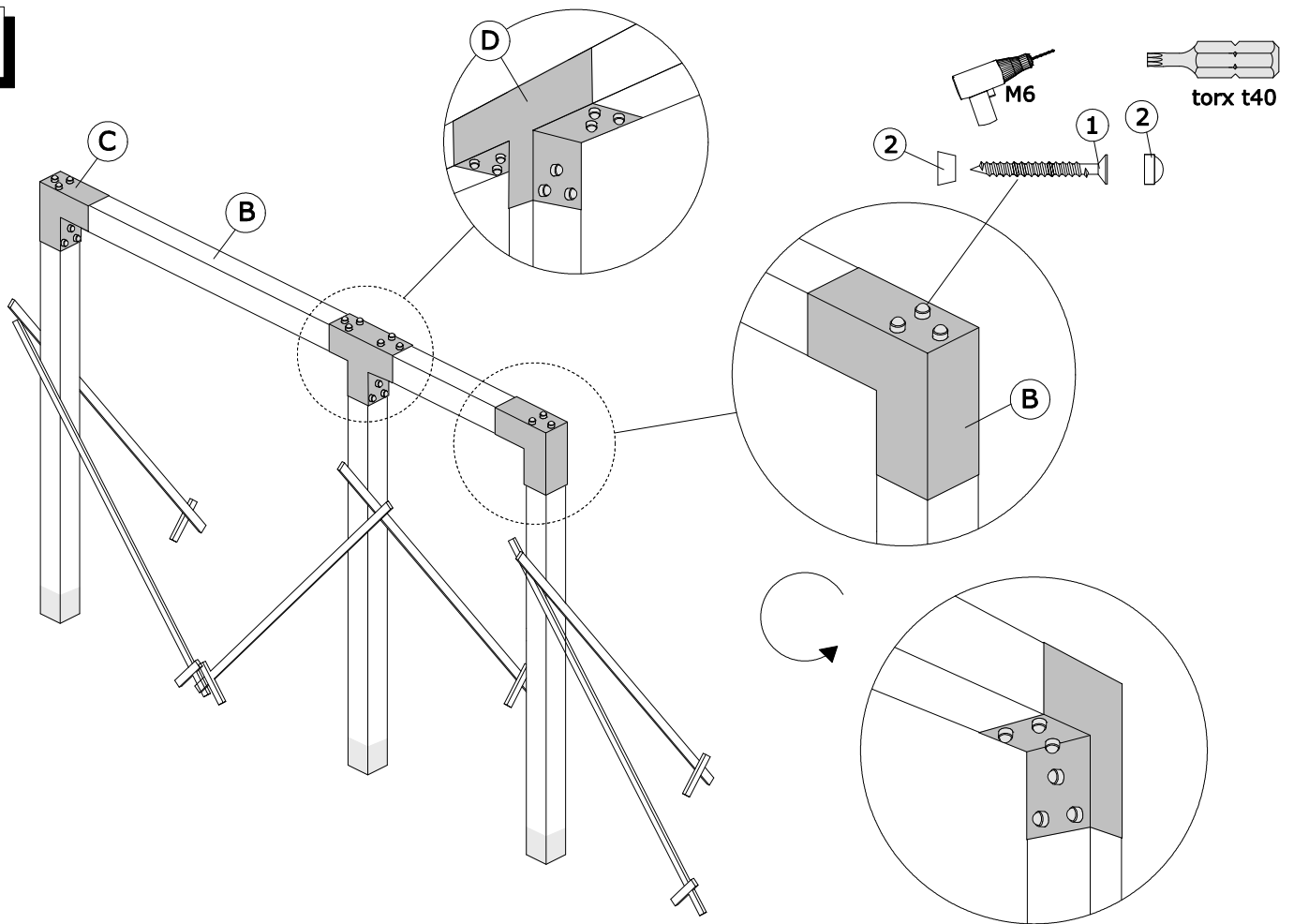
1. Gat uitmeten voor de staanders, zorg voor voldoende ruimte rondom
2. Gat +- 80cm diep graven x 30cm x 30cm

**2**

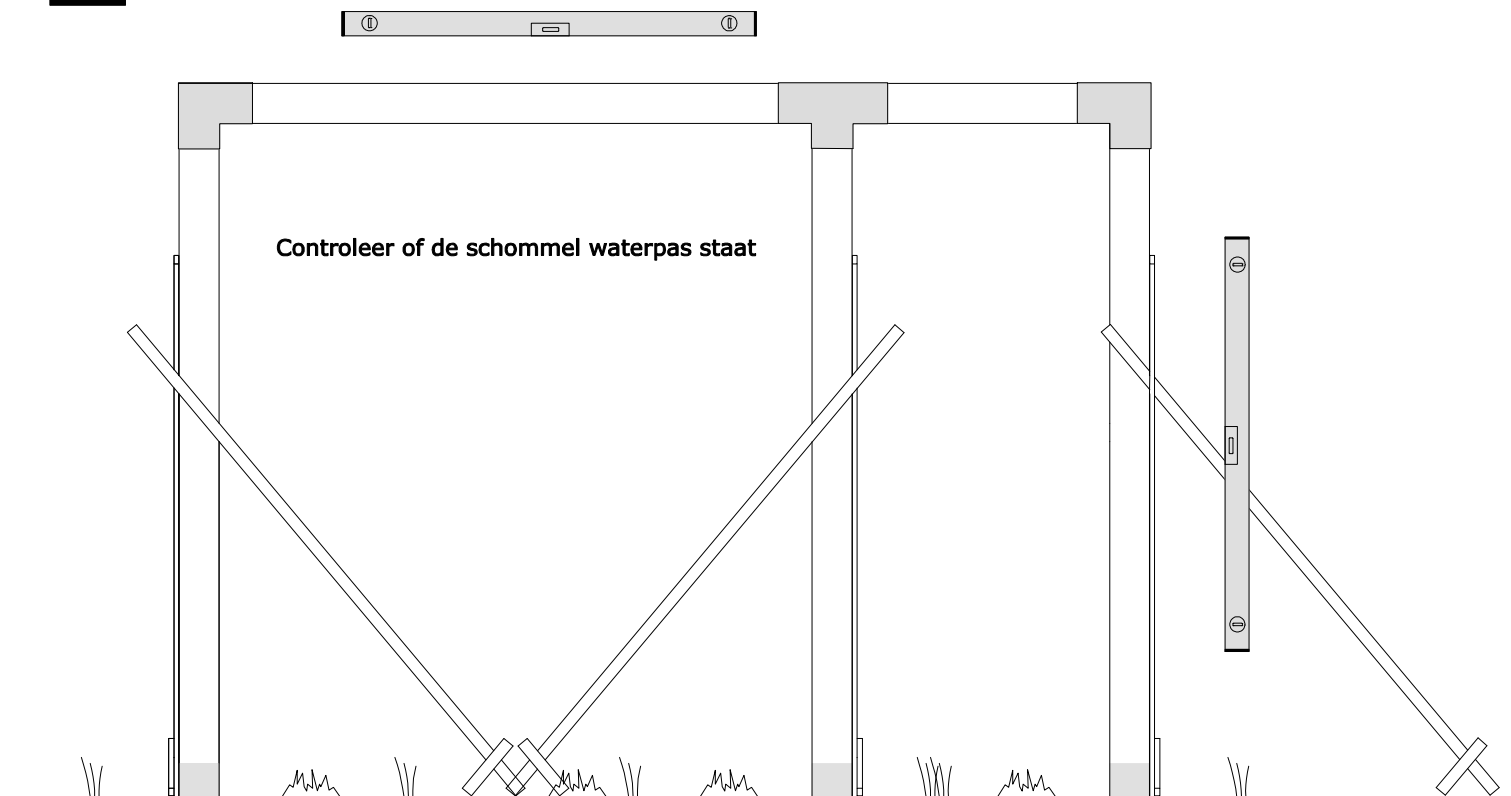
1. Staanders in gat plaatsen en zorgen dat deze op de juiste afstand en hoogte staat, +- 5cm behandelde gedeelte van de staanders bovengronds laten
2. Door middel van schoorlatten en piketten de staanders waterpas zetten



3

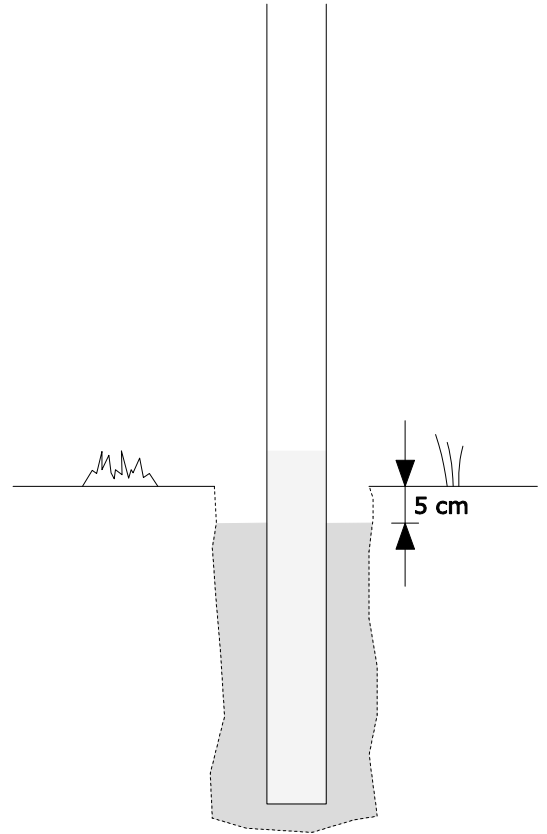
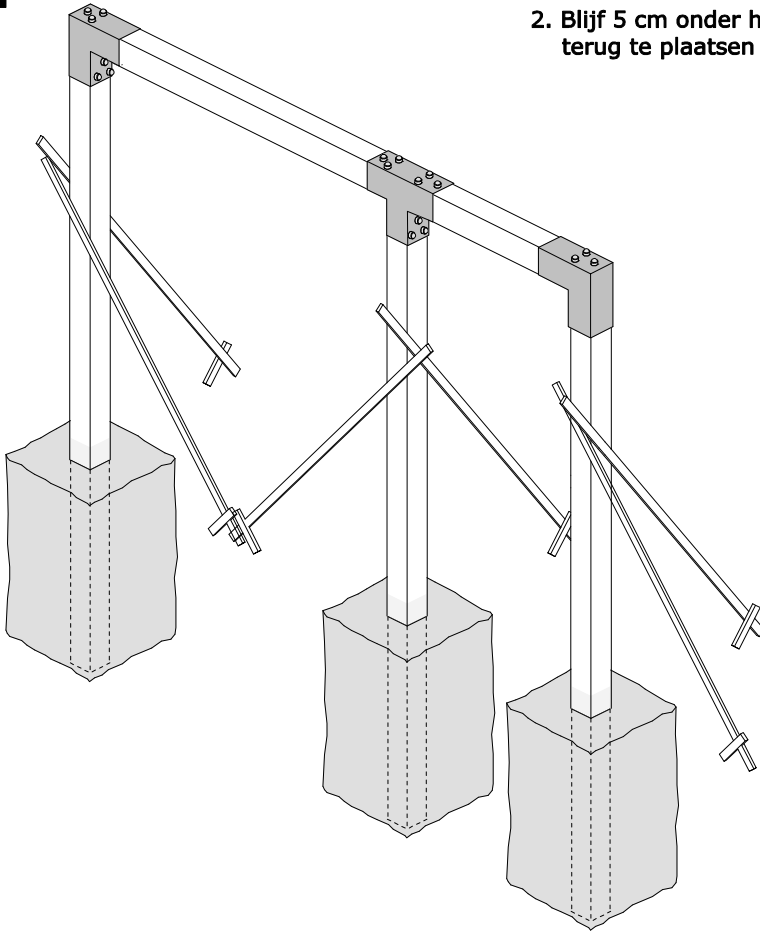
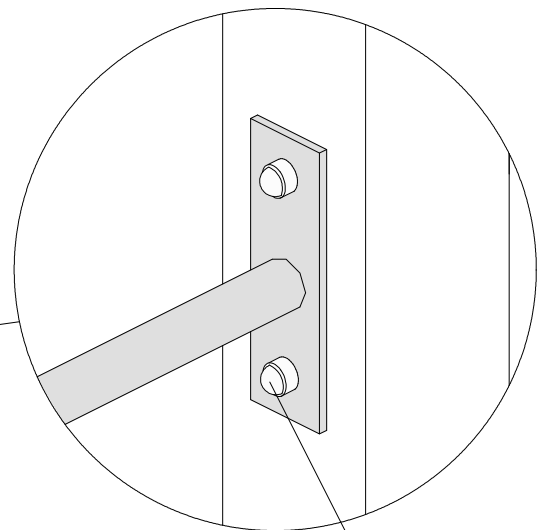
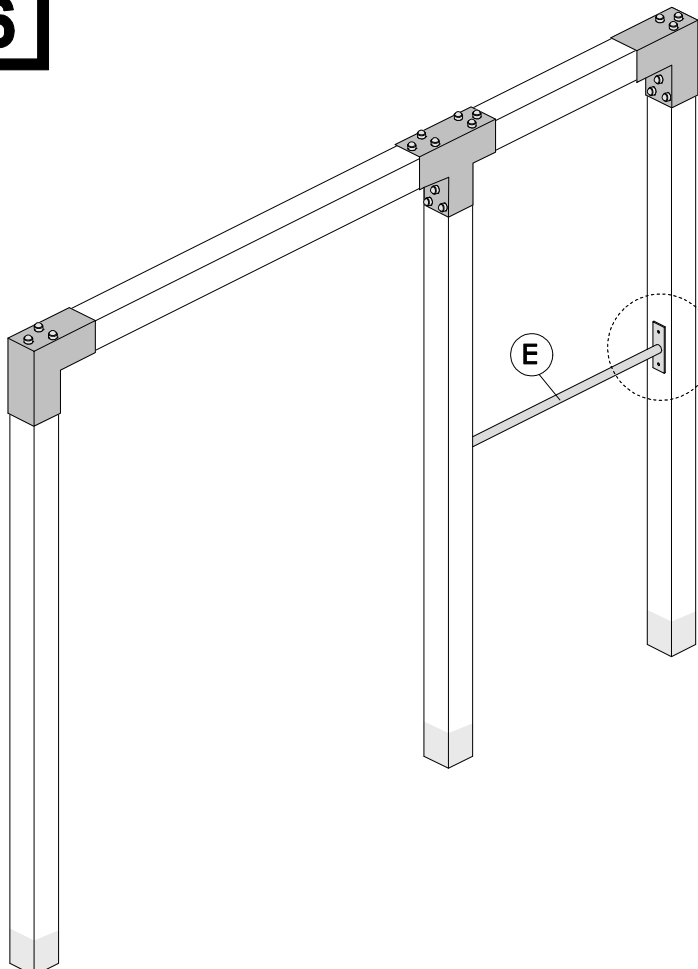


4

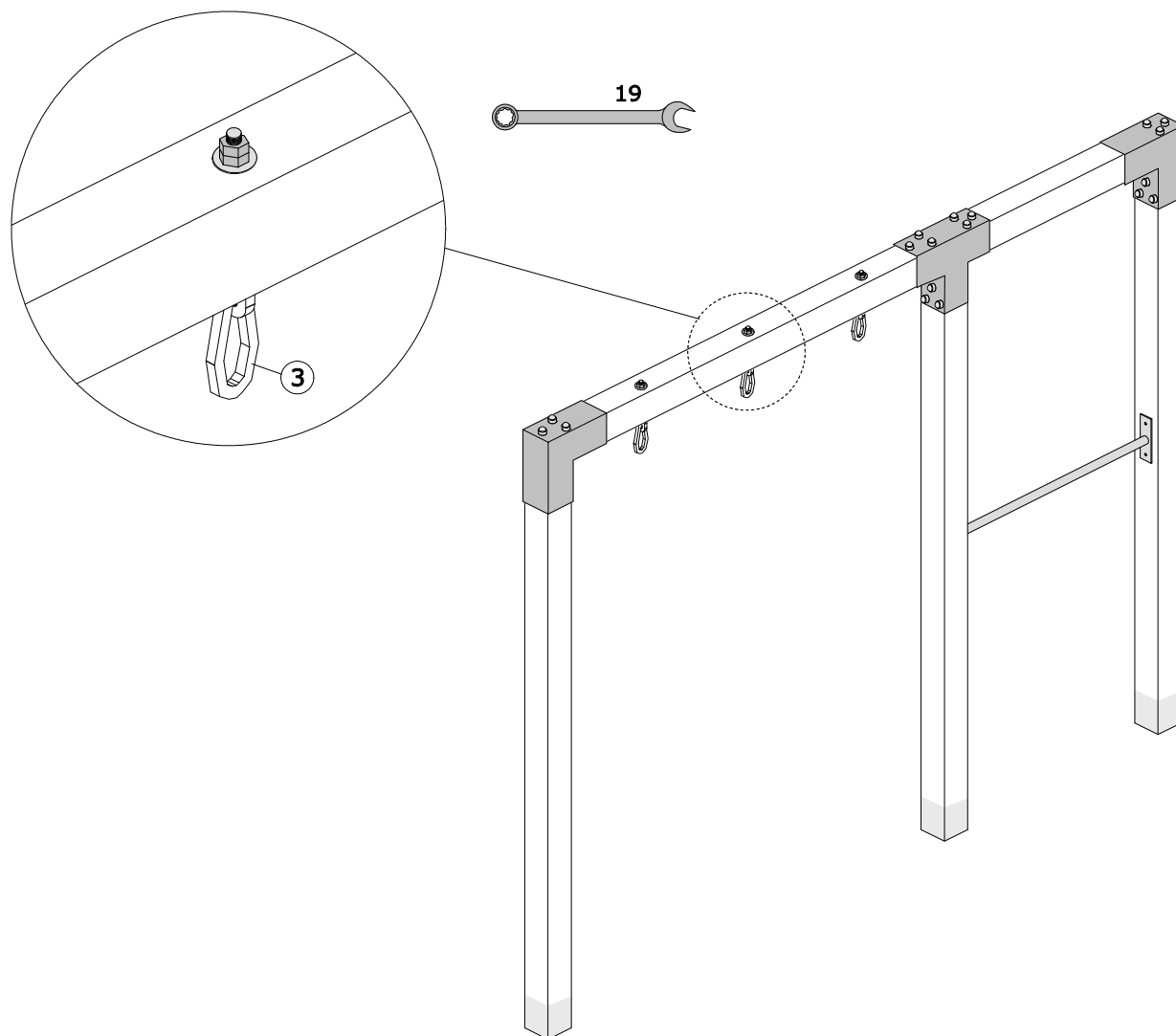


5

1. Gaten voorzien van beton. Zorg dat u voldoende beton gebruikt voor een stevige constructie TIP: gebruik snel beton voor snelle uitharding
2. Blijf 5 cm onder het maaiveld voor uw gras of andere ondergrond terug te plaatsen

**6**

Met de meegeleverde schroeven bevestigen

7

1. Positie van schommelhaken bepalen en doorboren met 12mm houtboor
2. Schommelhaken bevestigen en goed aandraaien
3. Al het bevestigingsmateriaal controleren en indien nodig aantrekken
4. Indien u snel beton gebruikt, beton 24 uur laten uitharden alvorens het speeltoestel in gebruik te nemen
5. Indien u marathonhaken besteld heeft deze bevestigen met de meegeleverde schroeven